

ACME: Preocupada com o futuro do planeta.



*Dr. Acemiko*

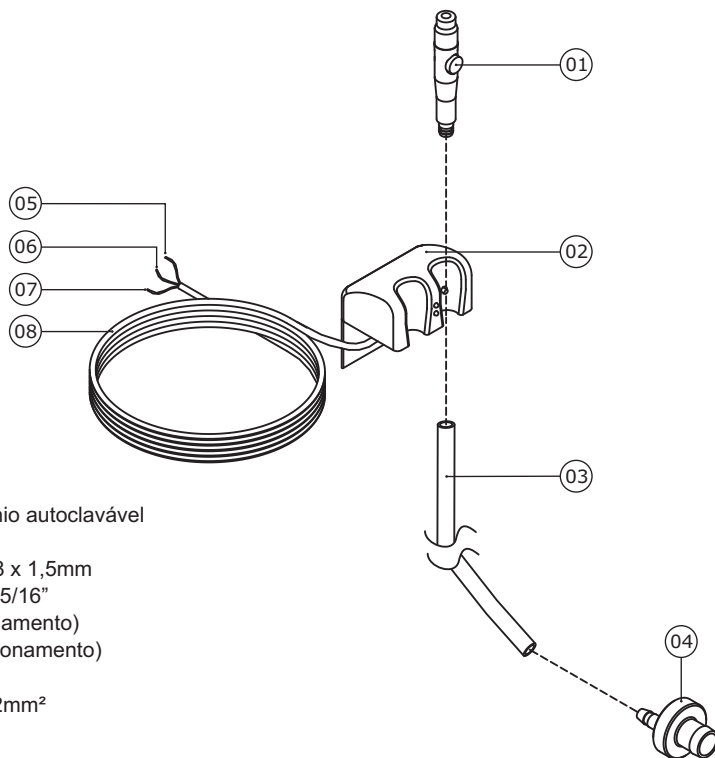
# MANUAL DO USUÁRIO

KIT DE SUCCÃO 1 e 2



Cuidando da sua saúde.

## Vista Explodida e Instruções para instalação.



- 01 Suctor em alumínio autoclavável
- 02 Kit de Sucção
- 03 Mangueira PVC 8 x 1,5mm
- 04 Adaptador 3/4" x 5/16"
- 05 Fio branco (acionamento)
- 06 Fio vermelho (acionamento)
- 07 Fio preto (terra)
- 08 Cabo PP 3 x 0,32mm<sup>2</sup>

### INSTALAÇÃO

- O Suporte para fixação dos sugadores, deve ser parafusado no equipamento, parede, armário, etc., com os dois parafusos de 1/8" x 1/2" que compõe o Kit.
- Conectar as mangueiras de PVC 8 x 1,5mm no Adaptador 3/4" x 5/16", e a saída 3/4" do adaptador deve ser ligado na sucção da bomba de vácuo.
- Fazer a ligação dos fios, conforme as cores correspondentes, sendo, vermelho e branco acionamento, e fio preto terra.

### FUNCIONAMENTO

- Para acionar a bomba de vácuo, basta retirar um dos sugadores do suporte.
- O acionamento também poderá ser feito através de pedal de acionamento (acessório), o qual deve ser conectado ao JACK na parte inferior do Kit. Para acionar, retire um dos sugadores do suporte e passe a ligar e desligar no pedal.
- Quando a bomba de vácuo estiver conectada à energia elétrica, o led vermelho estará aceso. E quando ela for acionada, o led verde ficará aceso, e voltando o sugador ao suporte, apagará o led verde e desligará a bomba de vácuo.



**ACME Equipamentos Médico-Odontológicos Ltda**  
Rua Interventor Manoel Ribas, 1590 | CEP 87303-180 | Centro  
Campo Mourão | Paraná | Brasil | Fone / Fax +55 44 3523-3334