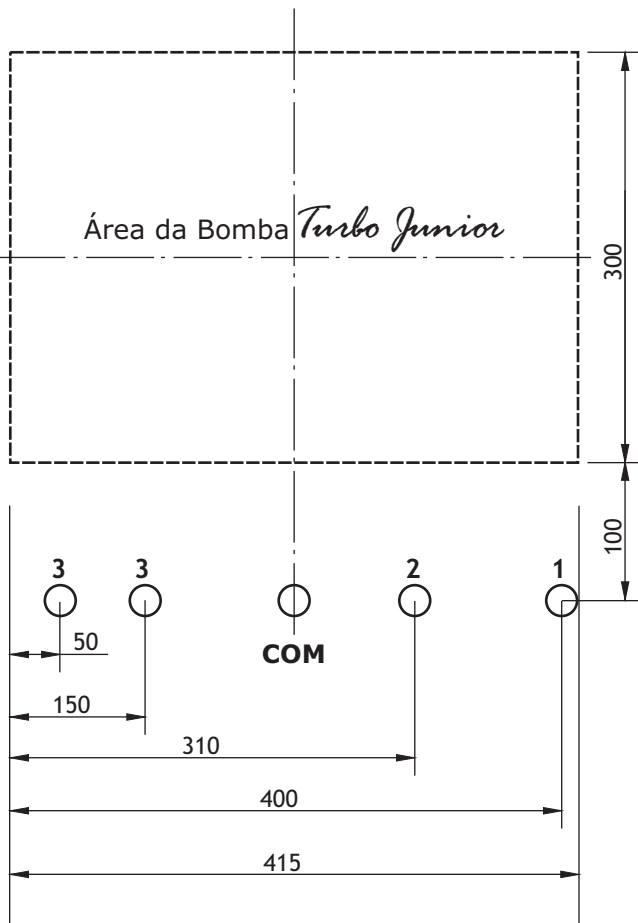


Bomba de Vácuo *Turbo Junior*



IMPORTANTE

- Durante a execução da obra de instalação hidráulica, pode ocorrer o acúmulo de materiais utilizados (areia, cimento, etc.) no interior das tubulações. Recomenda-se que seja feita a limpeza dos resíduos no interior das tubulações com água corrente, para evitar futuros entupimentos.
- Sempre faça o teste hidrostático e o de estanquidade para verificar a vedação e vazamento dos encanamentos.
- A ACME se isenta de quaisquer responsabilidades no caso de acidentes (choques, danos físicos ou morte) devido a falta ou inadequação, e sugere resistência de aterramento menor que 5 ohm's.

ACME: Preocupada com o futuro do planeta.



PLANTA DE INSTALAÇÃO

BOMBA DE VÁCUO *Turbo Junior*

ACME Equipamentos Médico-Odontológicos Ltda
Rua Interventor Manoel Ribas, 1590 | CEP 87303-180 | Centro
Campo Mourão | Paraná | Brasil | Fone / Fax +55 44 3523-3334



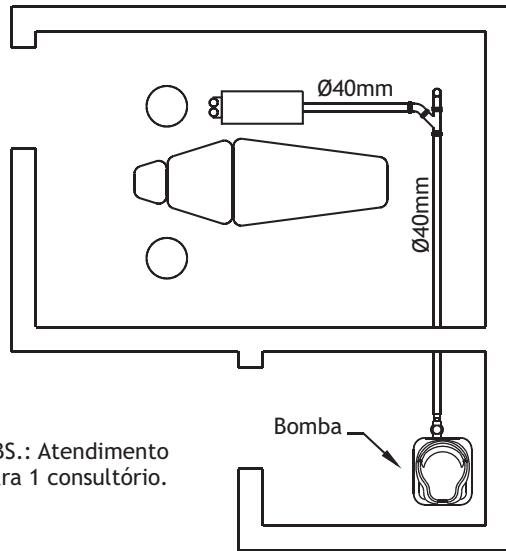
Cuidando da sua saúde.

Instalação da Tubulação

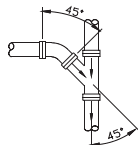
É recomendado que na execução da instalação de distribuição de vácuo seja utilizado o menor número de conexões (cotovelo, tê, etc) possíveis, pois, essas peças prejudicam a eficiência do sistema de sucção.

Utilizar na tubulação principal um tubo com diâmetro de 40mm, e na montagem da rede substituir “cotovelos” por “curva longa” e “tê” por “junções”.

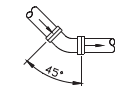
Exemplo:



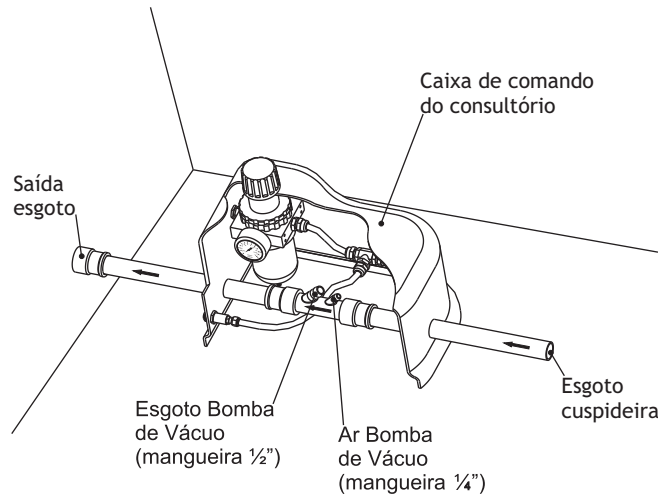
Não Utilizar



Substituir por



Instalação do esgoto na caixa de comando



IMPORTANTE

OBS.: Nunca envie gás Óxido Nitroso junto ao esgoto. Este deverá ser obrigatoriamente expelido para fora do consultório, uma vez que o óxido nitroso não pode ser enviado junto com os líquidos para o esgoto e nem expelido para o ambiente interno.

Instalação Hidráulica / Elétrica

A bomba de vácuo deverá ser instalada em local seco e ventilado.

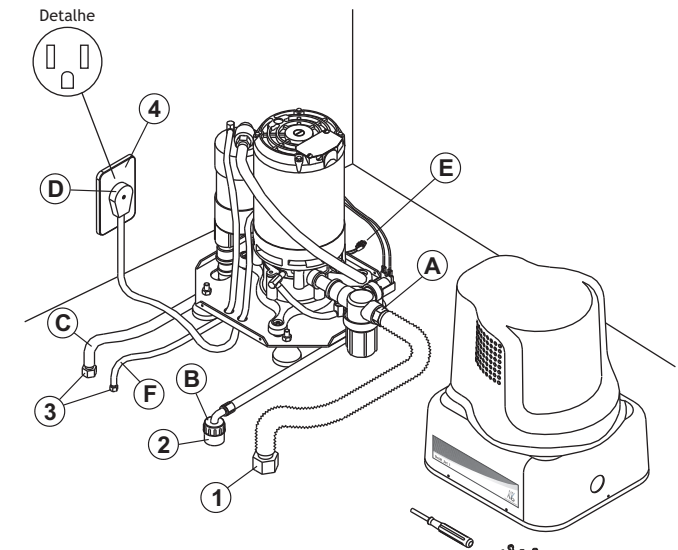
Ponto 1 - Instale um ponto de sucção com tubo PVC esgoto Ø40mm, terminando em luva soldável e com bucha de latão Ø25 x 3/4", rente ao piso / parede.

Ponto 2 - Instale um ponto de água com tubo PVC soldável Ø20mm, terminando em luva soldável Ø25 x 20 e com bucha de latão Ø25 x 3/4", rente ao piso / parede, ligado a rede de água.

Ponto 3 - Instale um tubo de PVC esgoto Ø40mm, terminando com luva soldável e com bucha de latão Ø25 x 1/2". Para o suspiro, uma luva soldável com bucha de latão Ø25 x 1/2" e um adaptador 1/2" x 1/4" (o suspiro deve ser depositado junto ao esgoto, exceto no caso de aspiração de óxido nitroso).

Ponto 4 - Instale uma tomada de três pinos, com fios 3 x 2,5mm² (rede / terra), para esta tomada instale um disjuntor (exclusivo para a bomba) de 25 Ampères.

Comando da bomba - Instale um eletroduto flexível corrugado Ø20mm, terminando 40mm acima do piso, com fios 3 x 0,32 mm² (cores diferentes), com 150mm acima do eletroduto.



Desenho ilustrativo