

Instruções para preparação do local de instalação
Instrucciones para la preparación del lugar de instalación
Instructions for preparation of installation place

UniK (T, TS, C, Konfort, Ortho, 5 T)



Fabricante:

KaVo do Brasil Indústria e Comércio Ltda.
CNPJ: 84 683 556/0001-10
Inscrição estadual: 25 004678 4
Rua Chapecó, 86 - CEP 89221-040
89221 040 - Joinville - Santa Catarina – Brasil
Internet-www.kavo.com.br

Responsável técnico: Rodrigo May Helbig - CREASC 049508-7.

Ed. 05 - 01/09



KaVo. Dental Excellence.

PT

1. Direitos e deveres

É de responsabilidade do cliente a execução da instalação Elétrica (incluindo-se o adequado aterramento), Multimídia, Pneumática, Hidráulica e Esgoto, até o ponto de conexão com o produto KaVo, através dos serviços de pessoa devidamente habilitada, conforme plantas de instalação fornecidas pela KaVo.
A manutenção da instalação citada no item anterior é de responsabilidade do proprietário e/ou usuário do produto.

Não é de responsabilidade do técnico autorizado KaVo medir ou verificar a qualidade do aterramento (bem como do restante da instalação).
Caso o técnico venha a constatar a falta do fio terra, a instalação do produto não será executada.

Correrão por conta do comprador a taxa de instalação e os encargos decorrentes de viagens e estadias do pessoal técnico envolvido no atendimento do chamado de instalação, fora do perímetro urbano da cidade onde o serviço autorizado está localizado.

Tão logo receba estas instruções, o cliente deve entrar em contato com o serviço autorizado para maiores esclarecimentos.

2. Informações sobre a instalação a cargo do comprador

2.1 Instalação elétrica

A caixa de distribuição possui conector onde serão ligados os fios de alimentação da rede. Ao comprador cabe providenciar a instalação elétrica conforme estas instruções.

A instalação elétrica anterior à instalação do produto deve ser realizada de acordo com as normas sobre "Instalações elétricas de baixa tensão" vigentes para o local.

Os fios da rede de alimentação deverão ter suas bitolas calculadas tendo em vista o consumo do produto, o comprimento dos fios e a queda de tensão máxima.

Consumo: 280 VA
Todos os produtos KaVo devem ser aterrados. A qualidade do aterramento implica na segurança do dentista, do auxiliar e do paciente.

O aterramento (bem como o restante da instalação elétrica que alimenta o produto) deve ser vistoriado, medido e corrigido periodicamente, pois é sujeito a degeneração no decorrer do tempo.
O fio terra deve ser identificado pela cor verde amarelo.
O fio neutro deve ser identificado pela cor azul claro.
É recomendável que o fio fase de alimentação seja protegido por um disjuntor.

Kit Multimídia

O cabo com sinal de vídeo VGA (Computador), deve possuir conector fêmea, 60cm para fora do eletroduto. A outra extremidade (Computador), deve possuir a saída do sinal de vídeo em perfeitas condições.
O eletroduto de transmissão não deve possuir joelhos 90°, mas curvas 90°.

A KaVo não assume qualquer responsabilidade por danos oriundos de má qualidade dos meios de instalação.

ES

1. Derechos y deberes

Es responsabilidad del cliente la ejecución de la instalación Eléctrica (incluyendo la descarga a tierra), Multimedia, Neumática, Hidráulica y Drenaje, hasta el punto de conexión con el producto KaVo, a través de los servicios de personas debidamente habilitada, conforme los planos de instalación, suministrados por KaVo.
El mantenimiento de la instalación citada en el ítem anterior es de responsabilidad del propietario y/o usuario del producto.

No es de responsabilidad del técnico autorizado KaVo medir o verificar la calidad de la descarga a tierra (como también el resto de la instalación).

En caso de que el técnico verifique la falta del cable a tierra, la instalación del producto no será ejecutada.

Correrá por cuenta del comprador la tasa de instalación y los gastos de viajes y estadia del personal técnico, envuelto en la atención del llamado de instalación, fuera del perímetro urbano de la ciudad donde el servicio autorizado se encuentre.

Tan luego reciba estas instrucciones, el cliente debe entrar en contacto con el servicio autorizado para mayores esclarecimientos.

2. Informaciones sobre la instalación a cargo del comprador.

2.1 Instalación eléctrica

La caja de distribución posee un conector donde serán unidos los cables de alimentación de la red, El comprador deberá providenciar la instalación eléctrica conforme estas instrucciones.

La instalación eléctrica anterior a la instalación del producto debe ser realizada de acuerdo con las normas sobre "Instalaciones eléctricas de baja tensión" vigentes para el lugar.

Los cables de la red de alimentación deberán tener sus vitolas calculadas teniendo en cuenta el consumo del producto, el largo de los cables y la caída de tensión máxima.

Consumo: 280 VA
Todos los productos KaVo deben estar con su descarga a tierra correspondiente. La calidad de la descarga a tierra implica la seguridad del dentista, del asistente y del paciente.

La descarga a tierra (bien como el restante de la instalación eléctrica que alimenta al producto) debe ser revisada, medido y corregido periódicamente, pues es sujeto al deterioro con el correr del tiempo.
El cable a tierra debe ser identificado por los colores verde amarillo.
El cable neutro debe ser identificado por el color azul claro.
Es recomendable que el cable fase de alimentación sea protegido por un disjuntor.

Kit Multimedia

El cable con señal de video VGA (Ordenador) debe tener conector hembra, 60cm para fuera del electroconducto. El otro extremo (Ordenador), debe tener la salida de la señal de vídeo en perfectas condiciones.
El electroconducto transmisión no deben tener codo 90°, si las curvas 90°.

El KaVo no asume ninguna responsabilidad por los daños de la mala calidad de la instalación.

GB

1. Rights and responsibilities

It is the responsibility of the customer to carry out the Electrical (including the appropriate earthing), Multimedia, Pneumatic, Water supply and Waste installations, to the connection point of the KaVo product, using the services of a duly qualified person, according to the installation plans supplied by KaVo.

The maintenance of the installation cited in the previous item is the responsibility of the owner and/or user of the product.

It is not the responsibility of the authorised KaVo technician to measure or check the quality of the earthing (nor the rest of the installation).

If the technician finds a fault in the earth wiring, the product will not be installed.

The purchaser must pay for the installation charge and the travelling and overstay expenses of the technical staff involved with the installation service call outside the urban perimeter of the city where the authorised service is located.

As soon as these instructions are received, the customer should contact the authorised service for clarification.

2. Information on the installation for the purchaser

2.1 Electrical Installation

The distribution box has a connector where the power supply wires are connected. The purchaser must provide the electrical installation in accordance with this instructions.

The electrical installation prior to the installation of the product must be done in accordance with the standards in force at the site on "Low voltage electrical installations".

The wires of the power supply must have their capacity calculated taking into consideration the consumption of the product, the length of the wires and the maximum voltage drop.

Consumption: 280 VA
All KaVo products must be earthed;

The quality of the earthing implies the safety of the dentist, his or her auxiliary and the patient. The earthing (as well as the rest of the electrical installation which supplies the product) must be inspected, measured and corrected periodically, as it is subject to degeneration over time.

The earth wire must be identified with the green yellow colouring.
The neutral wire must be identified with the light blue colouring.
It is recommended that the supply cables are protected by a trip switch.

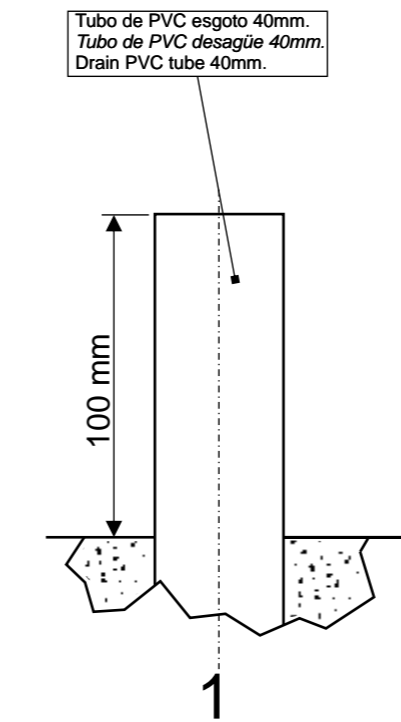
Multimedia kit

The cable signal with the video VGA (Computer) must have female connector, 60cm out of electrical conduit.
The other end (Computer), must have the output of the video signal in perfect condition.
The electrical conduit transmission should not have knees 90°, but curves 90°.

The KaVo assumes no liability for damage from poor quality of the installation.

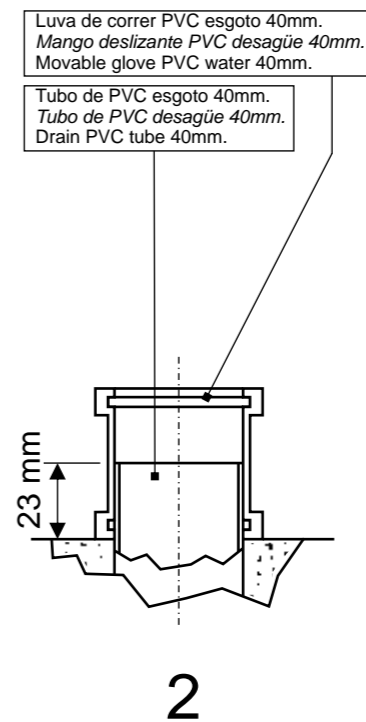
PT

Forma construtiva das tubulações



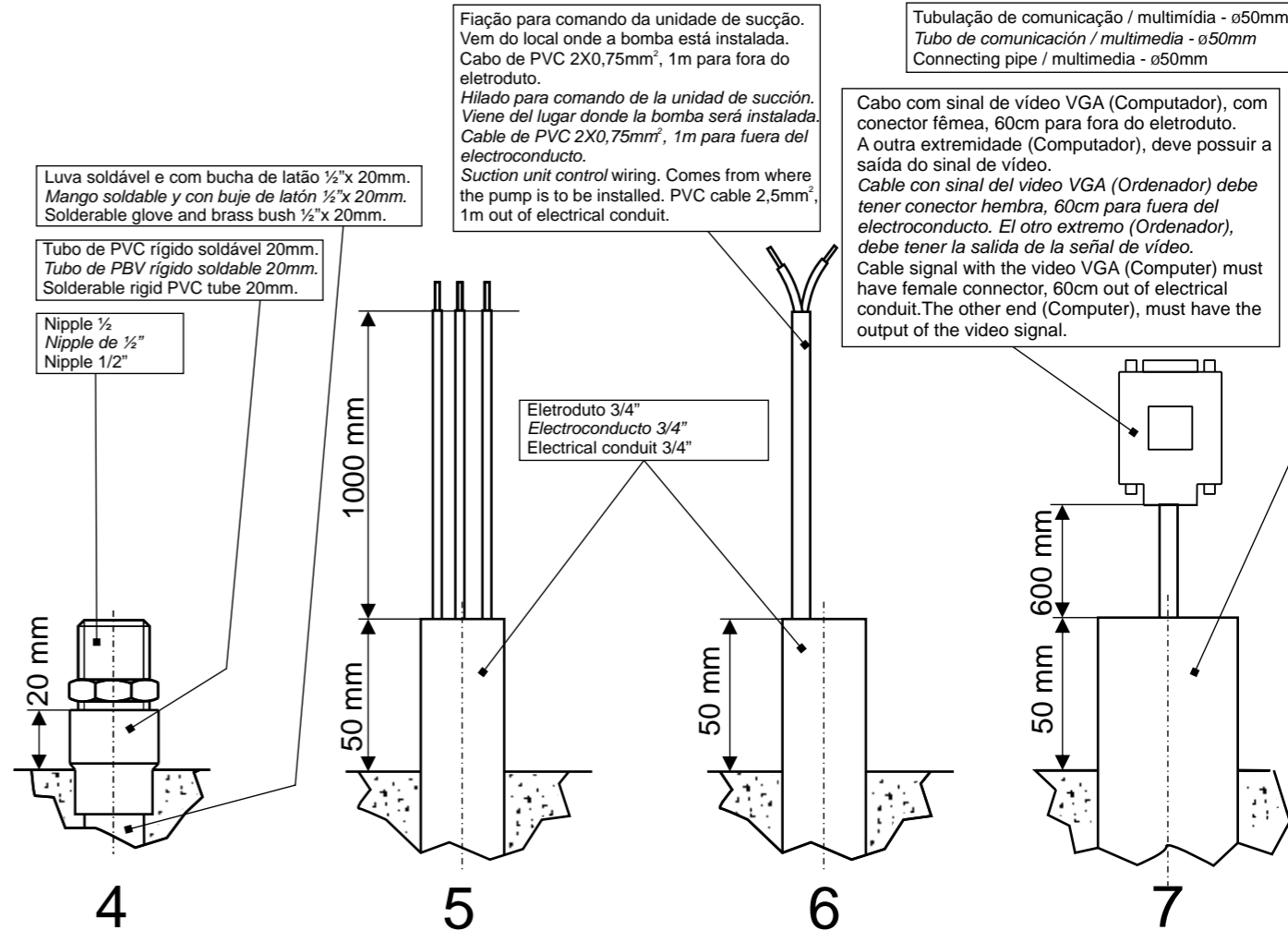
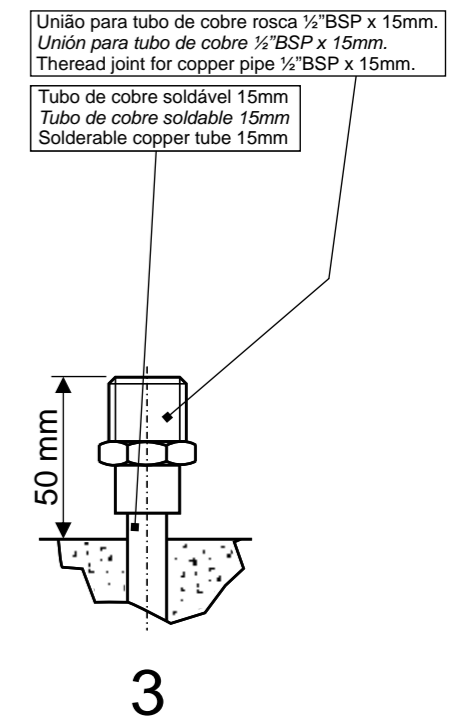
ES

Forma constructiva de las tuberías



GB

Constructive form of tubes



PT

**2.7 Área necessária para instalação
Posicionamento do ponto de ligação
entre o equipamento e a rede**

As medidas X e Y são orientativas, podendo ser alteradas pelo dentista de maneira a atender suas necessidades.

Valores de guia para paciente com 1,76 m de altura, estando o assento da cadeira a uma altura aproximada de 0,58 m na sua parte traseira e o encosto na posição supina. Medidas em metros.

ES

**2.7 Área necesaria para la instalación
Posicionado del punto de conexión
entre el equipo e la red.**

Las medidas X y Y son de orientación, pudiendo ser alteradas por el dentista, de manera que atienda sus necesidades.

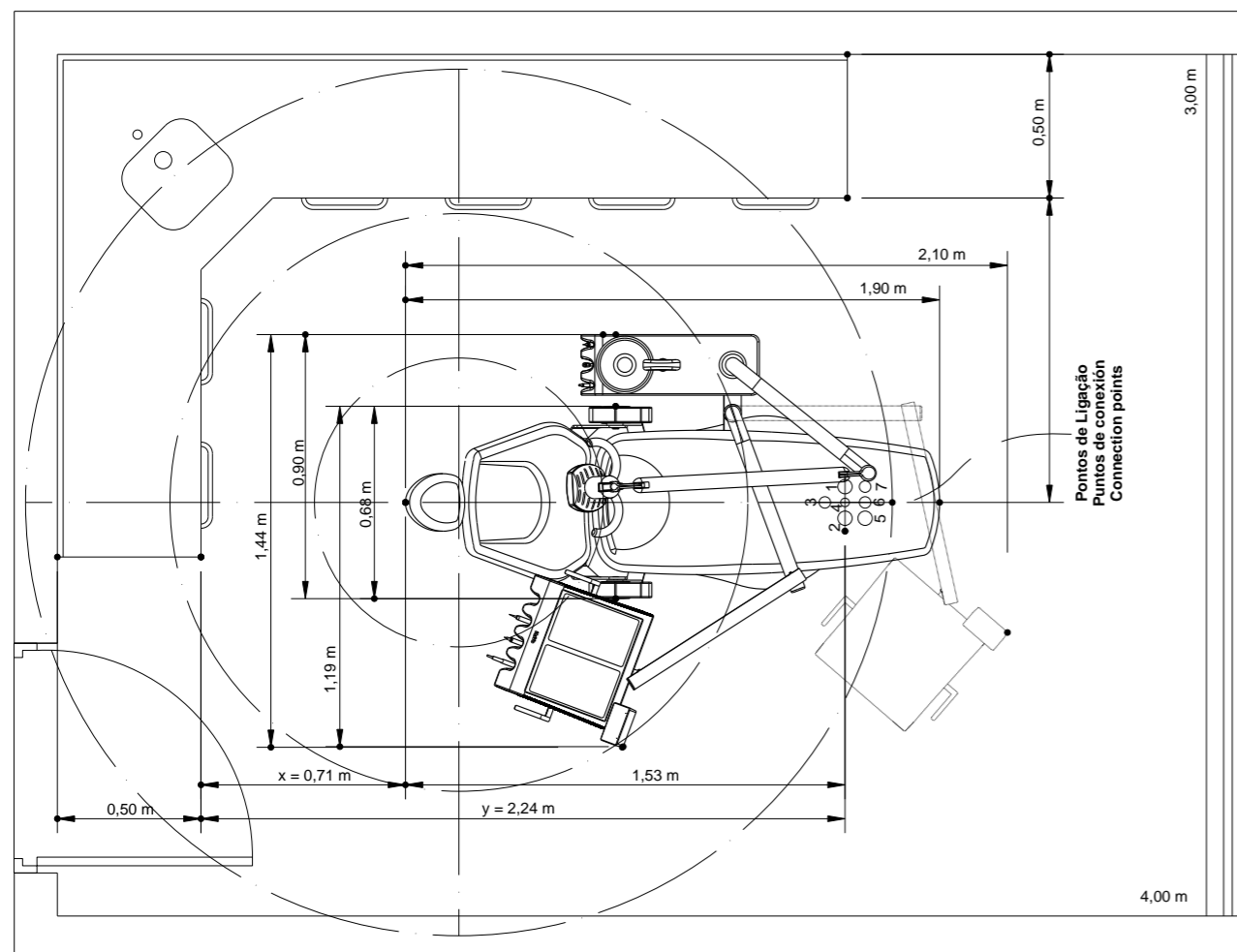
Valores de guía para paciente con 1,76 m de altura, estando el asiento del sillón a una altura aproximada de 0,58 m en su parte trasera y el respaldo en la posición supina. Medidas en metros.

GB

**2.7 Area necessary for installation
Positioning of the connection point
between equipment and the supply**

The measures X and Y are guides and can be altered by the dentist so as to meet the needs.

Guidance values for a patient of 1.76 m in height, with the seat of the chair at a height approximate 0,58 m at its rear part and the backrest in the lying position. Measures in meters.



PT

2.2 Instalação pneumática (ar)

O ar fornecido para o equipamento deve ser seco, livre de impurezas e óleo. Deve ser fornecido a uma pressão entre 5,0 e 5,5 bar. A vazão deve ser de no mínimo 100 litros por minuto a 5,5 bar. O ramal de alimentação de ar deverá possuir filtro de ar com malha não superior a 25µm, conforme norma ISO 7494-2. Forma construtiva e posicionamento da tubulação devem estar de acordo com as instruções contidas nas páginas 4, 5, 6 e 7. Para efeito de manutenção no caso de dois ou mais equipamentos ligados ao mesmo ramal de alimentação, o comprador poderá adaptar um registro de ar na tubulação de espera. Antes da instalação do equipamento, consultar a legislação local referente a fornecimento de ar, principalmente quanto a sua qualidade.

2.3 Instalação hidráulica (água)

A observação dos valores indicados abaixo é requisito indispensável para o perfeito funcionamento dos equipamentos KaVo. Forma construtiva e posicionamento da tubulação devem estar de acordo com as instruções contidas nas páginas 4, 5, 6 e 7. Para efeito de manutenção no caso de dois ou mais equipamentos ligados ao mesmo ramal de alimentação, o comprador poderá adaptar um registro de água na tubulação de espera. **Como medida de segurança o ramal de alimentação deverá estar dotado de um registro geral que permita interromper o fornecimento durante períodos em que o equipamento não esteja sendo utilizado.** Antes da instalação do equipamento entrar em contato com a companhia fornecedora de água e informar-se sobre as disposições locais referentes ao fornecimento de água.

Qualidade da água: água potável
Dureza da água: 1,50 – 2,14 mmol/l
– 8,4 – 12 dH
Valor –pH: 7,2 – 7,8
Filtro de água: 80 m
Pressão de entrada: 2,5 – 6,0 bar
Volume de entrada: 3,5 l/min

2.4 Esgoto

Forma construtiva e posicionamento da tubulação devem estar de acordo com as instruções contidas nas páginas 4, 5, 6 e 7. Queda mínima de 10mm/m. Observar as normas sobre "deságue de águas servidas" vigentes para o local.

2.5 Sucção

Forma construtiva e posicionamento da tubulação devem estar de acordo com as instruções contidas nas páginas 4, 5, 6 e 7.

ES

2.2 Instalación neumática (aire)

El compresor debe suministrar aire seco, libre de impurezas y aceite, a una presión entre 5,0 y 5,5 bar. El caudal debe ser de no menos de 100 litros por minuto a 5,5 bar. El compresor debe poseer filtro de aire. Forma constructiva y posicionamiento de la tubería deben estar de acuerdo con las instrucciones contenidas en las páginas 4, 5, 6 e 7. A efecto del mantenimiento, en caso de dos o más equipos conectados a un mismo ramal de alimentación, el comprador podrá adaptar un registro de aire en la tubería de espera.

2.3 Instalación hidráulica (agua)

La observación de los valores indicados abajo es indispensable para el perfecto funcionamiento de los equipos KaVo. Forma constructiva y posicionamiento de la tubería deben estar de acuerdo con las instrucciones contenidas en las páginas 4, 5, 6 e 7. A efecto del mantenimiento, en caso de dos o más equipos conectados a un mismo ramal de alimentación, el comprador podrá adaptar un registro de agua en la tubería de espera. **Como medida de seguridad el ramal de alimentación deberá estar dotado de un registro general que permita interrumpir el abastecimiento durante períodos en que el equipo no este siendo utilizado.** Antes de la instalación del equipo, entrar en contacto con la compañía de abastecimiento de agua e informarle sobre las disposiciones locales concernientes al abastecimiento del agua.

Calidad del agua: agua potable
Dureza del agua: 1,50 – 2,14 mmol/l
– 8,4 – 12 dH
Valor –pH: 7,2 – 7,8
Filtro de agua: 80 m
Presión de entrada: 2,5 – 6,0 bar
Volumen de entrada: 3,5 l/min

2.4 Desagüe

Forma constructiva y posicionamiento de la tubería deben estar de acuerdo con las instrucciones contenidas en las páginas 4, 5, 6 e 7. Queda mínima de 10mm/m. Observar las normas sobre deságue de aguas servidas" vigentes para el lugar.

2.5 Succión

Forma constructiva y posicionamiento de la tubería deben estar de acuerdo con las instrucciones contenidas en las páginas 4, 5, 6 e 7.

GB

2.2 Pneumatic installation (air)

The air supplied to the equipment must be dry, and free of impurities and oil. It must be supplied at a pressure between 5,0 and 5,5 bar. The outflow must be at least 100 liters per minute at 5.5 bar. The air supply branch must have an air filter with a mesh not greater than 25µm, as per the standard ISO 7494-2. The shape and positioning of the tubing must be in accordance with the instructions contained on pages 4, 5, 6 and 7. In order to execute maintenance if there are two or more items of equipment linked to the supply branch, the buyer will be able to adapt an air register in the tubing which is waiting for maintenance. Before installing equipment, see the local legislation concerning air supply, mainly as regards its quality.

2.3 Water installation

Compliance with the values below indicated is an indispensable requirement for the perfect functioning of the KaVo equipment. The installation and positioning of the tubing must be in accordance with the instructions given in pages 4, 5, 6 and 7. For the purposes of maintenance if there are two or more sets of equipment connected to the same supply branch, the purchaser may adapt one water tap in the wait tubing. **As a safety measure the supply branch must have a general tap which can interrupt the supply when the equipment is not in use.** Before installing the equipment contact the water supply company and find out about the local dispositions concerning the water supply.

Quality of the water: drinkable water
Hardness of the water: 1.50 – 2.14 mmol/l
– 8.4 – 12 dH
Value –pH: 7.2 – 7.8
Water filter: 80 m
Supply pressure: 2.5 – 6.0 bar
Supply volume: 3.5 l/min

2.4 Waste

The form and positioning of the tubing must be in accordance with the instructions given in pages 4, 5, 6 and 7. The minimum drop is 10mm/m. Observe the standards in force for the locality on "Outflow of used water".

2.5 Suction

The form and positioning of the tubing must be in accordance with the instructions given in pages 4, 5, 6 and 7.

PT

ES

GB

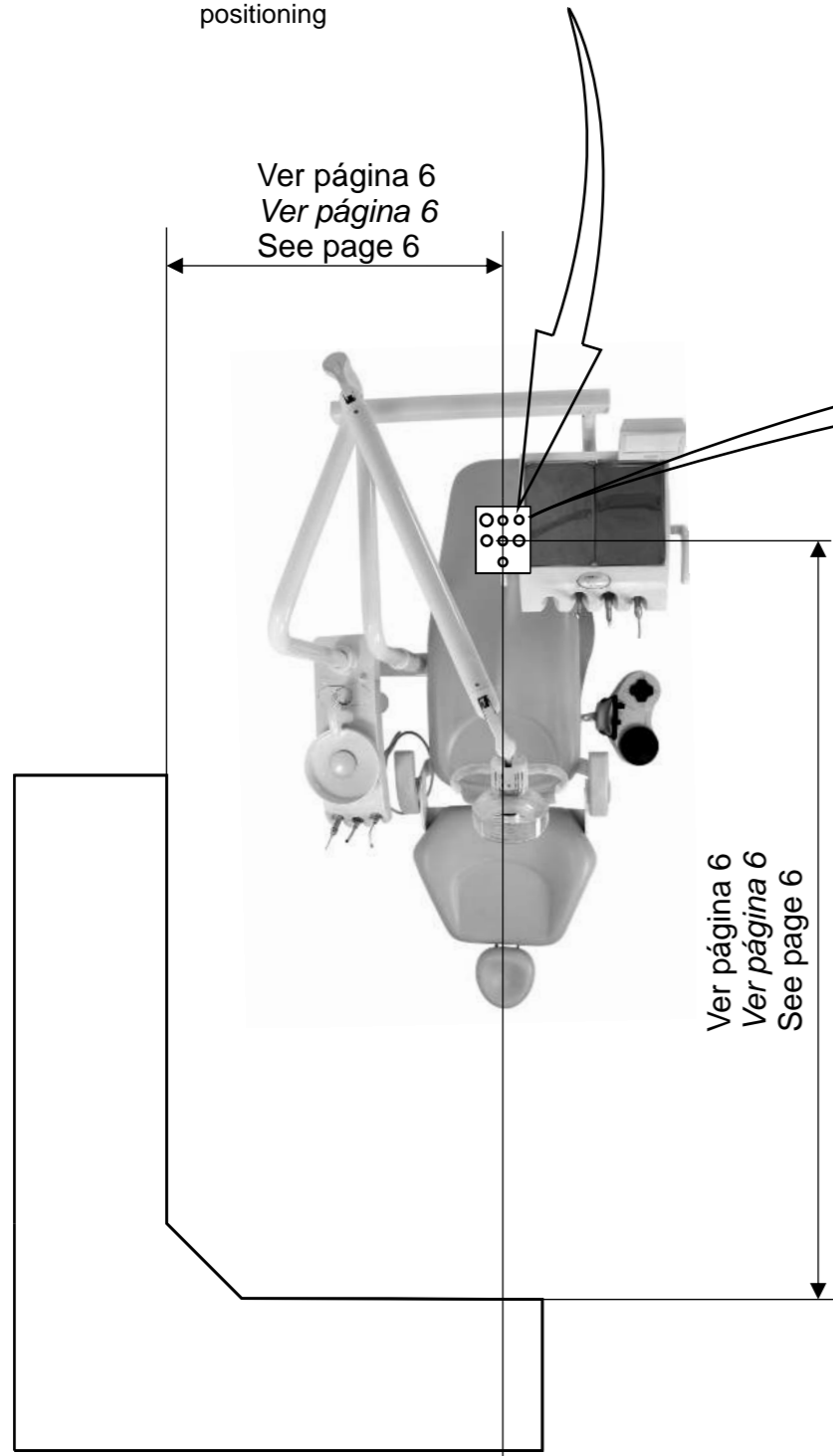
2.6 Gabarito para posicionamento das tubulações no ponto de ligação entre o equipamento e a rede.
Tubulações sob o piso.

2.6 Plantilla para la posición de las tuberías en el punto de conexión el equipo y la red.
Tuberías bajo el piso.

2.6 Pattern for positioning the tubes at the connection point between the equipment and the supply.
Tubes under the floor.

Gabarito de papel para marcação do posicionamento das tubulações
Plantilla de papelón para la marcación del posicionamiento de las tuberías
Paper template for demarcation of the tubings positioning

Ver página 6
Ver página 6
See page 6



Ver página 6
Ver página 6
See page 6

