



A Cristófoli é a única empresa nacional fabricante de autoclaves com ISO 9001- Sistema de Gestão de Qualidade, ISO 13485 - Aparelhos Médicos - Sistema de Gestão de Qualidade - Requisitos para Fins Regulamentares, ISO 14001 - Gestão Ambiental e BPF - Boas Práticas de Fabricação (ANVISA/RDC-Nº59).



ISO 9001:2000
FS 509853



ISO 13485:2003
MD 531811



ISO 14001:2004
EMS 509854

Autoclave Quadra 54

MISSÃO DA CRISTÓFOLI

Proteger a vida através da Biossegurança.

POLÍTICA AMBIENTAL E DA QUALIDADE CRISTÓFOLI

A Cristófoli Equipamentos de Biossegurança LTDA., estabelecida na Rodovia BR-158, 127, Jardim Curitiba em Campo Mourão, Paraná, Brasil, fabrica equipamentos de biossegurança para atender a área de saúde, tendo como política: "Cumprir cada vez melhor sua missão como instituição, buscando a melhoria contínua de seus produtos e processos, adotando medidas preventivas e corretivas nas áreas funcionais e administrativas da empresa, para melhor atender seus clientes. Este comprometimento implica em cumprir a legislação, normas e requisitos ambientais aplicáveis, com a finalidade de prevenir a poluição e minimizar os impactos decorrentes de suas atividades produtivas, contribuindo assim para uma vida mais saudável".

“Cristófoli. Valorizando a Vida!”

Agradecemos sua escolha. Você cliente, é a razão de existir da Cristófoli.

Elaboramos este Manual com a finalidade de orientá-lo sobre a melhor forma de utilizar sua Autoclave Quadra 54 Cristófoli.

Agradecemos a todos os nossos clientes, parceiros e colaboradores por nos ajudarem na melhoria contínua e na inovação de nossos produtos e serviços, em especial à Líliliana Junqueira de P. Donatelli, Consultora de Biossegurança Cristófoli, que presta um grande e valioso auxílio na coordenação do Projeto Biossegurança Cristófoli; na pesquisa de produtos complementares; no treinamento de nossos funcionários, vendedores e técnicos; e como ministrante dos Cursos de Biossegurança para profissionais, acadêmicos e auxiliares.

Para quaisquer observações ou sugestões sobre nossos produtos, por favor entre em contato com o **CAC - Central de Atendimento ao Cliente** através do endereço abaixo.

CAC - CENTRAL DE ATENDIMENTO AO CLIENTE

Cristófoli Equipamentos de Biossegurança Ltda.
Rodovia BR-158, 127, Saída para Maringá,
Campo Mourão, Paraná - Brasil.
CEP 87309-650

Tel: 0800-44-0800

Tel: (44) 3518-3401 / (44) 3518-3434 / (44) 3518-3435 / (44) 3518-3436 / (44) 3518-3449

Fax: (44) 3518-3437

E-mail: cac@crisstofoli.com

Para melhor auxiliar nossos clientes disponibilizamos o serviço de consultoria em Biossegurança Cristófoli, que responderá dúvidas através dos e-mails abaixo.

Líliliana Junqueira de P. Donatelli
Bióloga - CRB 18469/01-D - Mestre em Saúde Coletiva FMB - UNESP
Consultora Cristófoli em Biossegurança
consultoria@crisstofoli.com ou crisstofoli@crisstofoli.com

APRESENTAÇÃO

Este equipamento foi desenvolvido para atendê-lo na importante função da esterilização de artigos/instrumentos utilizando vapor sob pressão. Dedicamo-nos intensamente para garantir sua total segurança, esperamos assim, obter sua plena satisfação.

Este manual tem por finalidade familiarizá-lo com as características de funcionamento de sua autoclave e preveni-lo quanto aos cuidados que devem ser tomados para que sejam atingidos resultados satisfatórios na esterilização e secagem, bem como aumentar a vida útil do equipamento.

Para aqueles que por muito tempo usaram somente a estufa (Forno de Pasteur) para a esterilização, recomendamos atenção extra a este manual, pois a esterilização em autoclave, apesar de mais rápida e eficiente, requer uma rotina diferente, porém não necessariamente mais complexa.

Todos os dados sobre Biossegurança que constam neste manual são fruto da consulta de publicações e legislações relevantes, conceituadas, nacionais e internacionais sobre o tema, com o objetivo de proporcionar informações atualizadas nos assuntos pertinentes ao controle de infecção e no processo de esterilização.

É importante conhecer alguns aspectos que podem comprometer a garantia em virtude de negligência, má utilização, reparos não autorizados, etc.

O Certificado de Garantia encontra-se na página 34.

FABRICANTE

CRISTÓFOLI EQUIPAMENTOS DE BIOSSEGURANÇA LTDA.
Rod. BR 158, nº127 - Campo Mourão - PR - Brasil.
CEP 87309-650
CNPJ 01.177.248/0001 - 95 - Inscr. Est. 90104860-65
www.cristofoli.com
e-mail: cristofoli@cristofoli.com

Responsável Técnico

Eng. Marcos Fuchs
CREA PR - 70700/D

ÍNDICE

Legenda de Símbolos.....	05
Cuidados Importantes para Segurança.....	06
Instruções de Instalação.....	07
Desbloqueio do Equipamento	09
Ajuste de Data e Hora	09
Identificação dos Componentes da Autoclave.....	10
Dispositivos de Segurança.....	12
Observações de Segurança.....	13
Como Usar a Autoclave Quadra 54	13
Ciclos e Mensagens	16
Situações Adversas.....	16
Requisitos a Serem Observados no Processo de Esterilização e suas Etapas.....	18
Como Evitar Manchas Superficiais e/ou Corrosão no Instrumental.....	23
Possíveis Falhas no Processo de Esterilização.....	24
Controle de Qualidade	25
Manutenção Preventiva.....	25
Como Identificar sua Autoclave.....	26
Tabela de Manutenção Preventiva	27
Tabela de Acompanhamento da Manutenção Preventiva	28
Gráficos Tempo x Pressão	29
Esquema Hidráulico	30
Esquema Elétrico	30
Resolvendo Pequenos Problemas.....	31
Dados Técnicos.....	33
Certificado de Garantia.....	34
Como Proceder em Caso de Constatação de Defeitos.....	34
Formulário de Garantia.....	35
Orientação para a Disposição Final do Equipamento.....	35
Links de Interesse.....	36
Referências Bibliográficas.....	37
Rede de Assistência Técnica Autorizada.....	38

**LEIA TODAS AS INSTRUÇÕES DESTE MANUAL ANTES DE USAR SUA
 AUTOCLAVE, POIS O USO INCORRETO PODE RESULTAR
 EM FALHAS NA ESTERILIZAÇÃO E/OU ACIDENTES.**

LEGENDA DE SÍMBOLOS

	Advertência, consulte manual de instruções		Frágil - manuseie com cuidado
	Autoclavável	 <small>ISO 9001:2000</small>	ISO 9001
	Boas Práticas de Fabricação	 <small>ISO 13485:2003</small>	ISO 13485
	Corrente alternada	 <small>ISO 14001:2004</small>	ISO 14001
	Cuidado! superfície quente		Mantenha seco
	Data de fabricação		Número de lote
	Empilhamento máximo		Número de série
	Equipamento Classe II		Proteja da luz solar
	Este lado para cima		Reciclável
	Fabricante		Tensão elétrica perigosa

CUIDADOS IMPORTANTES PARA SEGURANÇA

Para usar sua autoclave **Quadra 54** são necessárias algumas medidas de segurança. As autoclaves para esterilização são equipamentos que trabalham com temperatura e pressão elevadas, portanto devem ser manuseadas por pessoas devidamente habilitadas e bem informadas quanto as suas características de funcionamento. É fundamental que o operador leia atentamente todas as instruções e certifique-se do seu correto entendimento antes de usar a autoclave. O uso pretendido deste equipamento é o de realizar a esterilização de artigos/instrumentos odontológico/hospitalares resistentes à temperatura de 135°C e vapor sob pressão.

ADVERTÊNCIAS:

- ▶ Antes de iniciar qualquer esterilização, certifique-se com o fabricante do material a ser esterilizado se o mesmo é autoclavável (resistente à temperatura de 135°C em presença de vapor e pressão).
- ▶ **Não** permita que pacientes, principalmente crianças, aproximem-se da autoclave.
- ▶ Instalar a autoclave em sala exclusiva para esterilização.
- ▶ **Nunca** esterilize ou aqueça alimentos na autoclave.
- ▶ **Nunca** realize nenhum experimento com animais na autoclave.
- ▶ **Nunca** realize nenhum procedimento não descrito neste manual.

ATENÇÃO DURANTE A INSTALAÇÃO:

Use **somente** a mangueira de silicone resistente ao calor fornecida juntamente com sua autoclave para o abastecimento de água. Para a saída externa de vapor, use uma mangueira resistente ao calor de acordo com a amostra fornecida. **Nunca** utilizar mangueira de plástico comum na saída externa de vapor, pois a autoclave atinge temperaturas superiores às suportadas por este material. Consulte "*Instruções de Instalação*", tópico "*Instalação Hidráulica*" (Pág. 8).

CUIDADOS E OBSERVAÇÕES DURANTE O USO:

- ▶ Tenha por rotina assegurar-se de que o fecho da porta da autoclave esteja na posição travado antes de usá-la. **A não observação deste procedimento impedirá que a autoclave inicie o ciclo, o display exibirá a mensagem: FECHER PORTA!** Consulte "*Como Usar a Autoclave Quadra 54*", (Item b, pág.13).
 - ▶ Ao esterilizar simultaneamente instrumentos que possuem diferentes especificações para a autoclavagem como instrumentos que suportam diferentes níveis de pressão (1.2 ou 2.1kgf/cm²) ou temperatura (121 ou 135°C) o operador deverá optar pelo ciclo de menor temperatura /pressão oferecido pela autoclave.
 - ▶ Ao soltar o fecho, a porta da autoclave deve abrir com facilidade. **Nunca** force a abertura da autoclave!
 - ▶ Ao abrir a autoclave no final do ciclo para esfriar o material esterilizado, é normal que saia algum vapor pela porta.
- IMPORTANTE!** Certifique-se sempre de ter desligado sua autoclave da tomada para realizar qualquer tipo de manutenção (até mesmo a limpeza diária).
- ▶ **Recomendamos** a leitura deste manual até o completo entendimento do mesmo. Utilize-o como fonte de consulta e mantenha-o sempre em local de fácil acesso.

INSTRUÇÕES DE INSTALAÇÃO

O transporte do equipamento deverá ser realizado por três ou quatro pessoas evitando assim quedas e choques. O armazenamento/instalação deve ser feito em local livre de intempéries, em condições normais de temperatura ambiente.

Apesar de simples, a instalação da Autoclave Cristófoli Quadra 54 deverá ser realizada por um técnico autorizado pela Cristófoli Biossegurança, que verificará se a rede elétrica encontra-se de acordo com as especificações necessárias descritas neste manual. Para isso, entre em contato com o CAC pelo fone 0800-44-0800 ou com a Rede de Assistência Técnica Autorizada Cristófoli mais próxima de sua localização. Veja também "Certificado de Garantia", (Pág. 34) e "Rede de Assistência Técnica Autorizada" (Pág. 38).

INSTALAÇÃO FÍSICA

Instale a autoclave em lugar plano, nivelado, seguro e na altura ergonomicamente adequada ao operador (aproximadamente 80 cm de altura do chão) sobre um balcão que suporte o peso do equipamento (96,5kg), assim como suas dimensões (54L x 54A x 75P). Deixe espaço suficiente na bancada para o manuseio dos materiais a serem esterilizados. O local da instalação deverá ser arejado, limpo e afastado do local de atendimento aos pacientes. O local ideal para a instalação da autoclave é em sala exclusiva para esterilização. Consultar requisitos na RDC Nº 50 (Brasil 2002).

Importante! Instale sua autoclave onde o cabo de energia possa ser facilmente desconectado da rede elétrica.

INSTALAÇÃO ELÉTRICA

- 1▶ Verifique se a voltagem da autoclave coincide com a voltagem da rede elétrica do local de instalação. Para tanto, observe a voltagem indicada no rótulo metálico de identificação que se encontra na parte posterior do equipamento. Consulte "Como Identificar sua Autoclave" (Fig. 17, pág. 26).
- 2▶ Na instalação utilize tomada de três pinos, do tipo usada em computador (Fig. 2, pág. 8) ligando fase/neutro ou fase/fase nos pinos laterais e o aterramento no pino central: **Nunca ligar o aterramento no neutro.**

ATENÇÃO! Como em qualquer outro equipamento elétrico, o aterramento é muito importante para a segurança do operador e garantia de seu equipamento. Por isso o pino central (aterramento) **nunca** deve ser refurado ou cortado. **A não observação desse procedimento poderá danificar sua autoclave. A Cristófoli não se responsabiliza por danos causados por instalações e/ou voltagens inadequadas.**

- 3▶ **Nunca** utilize extensões, adaptadores, benjamins ou transformadores de voltagem (Fig. 3, pág. 8).
- 4▶ Para que a autoclave tenha um bom funcionamento, a voltagem da rede elétrica deverá ser estável, ou seja, sem oscilações. Acione um técnico electricista e verifique se a sua instalação elétrica está de acordo com as especificações necessárias. **É obrigatória a utilização de um disjuntor exclusivo para a tomada onde a autoclave será conectada.** Se mesmo após todas as especificações seguidas, a rede elétrica se apresentar oscilante, entre em contato com sua concessionária e solicite a adequação (Resolução nº 505 de 26/11/2001 - ANEEL (Agência Nacional de Energia Elétrica) - Art. 2º Incisos IV, V, VI e VII - Art. 6º Incisos I, II e III - Art. 16º).

A instalação elétrica deve seguir obrigatoriamente os dados da tabela abaixo.

MODELO	CORRENTE NOMINAL	DISJUNTOR	VOLTAGEM ⁽¹⁾	DIÂMETRO DA FIAÇÃO (BITOLA) ⁽²⁾
Quadra 54 - 220 V	7,3 A	1 Disjuntor 15 A.	(Brasil) 220 V AC » 198 V - 242 V	Para uma distância de até 5 m do disjuntor até a tomada do equipamento a fiação deverá ser 2,5 mm, de 5 a 15 m fiação 4 mm e de 15 a 50 m fiação 6 mm.
Quadra 54 - 230 V (Europa)			(Europa) 230 V AC » 207 V - 253 V	

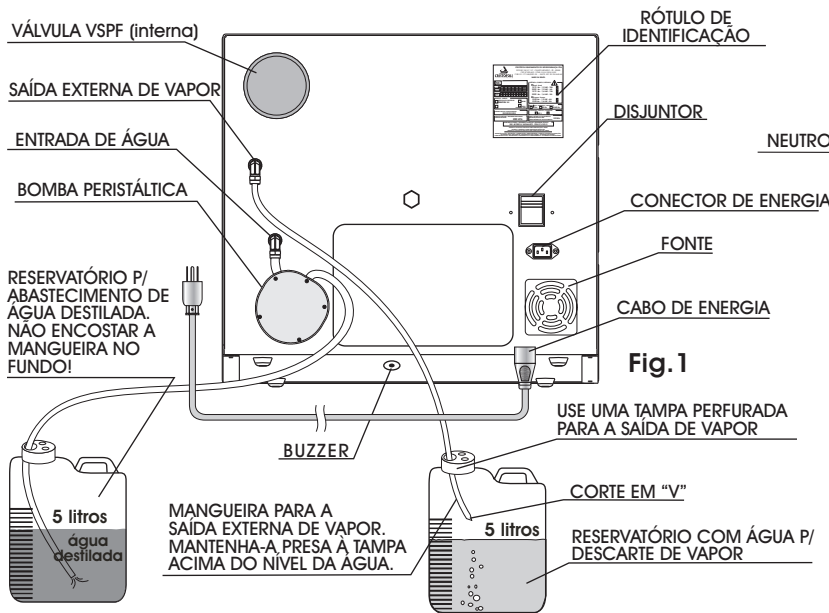
⁽¹⁾OBS: Em regiões de rede 220V:

FF (Fase-Fase) use disjuntor "bipolar"

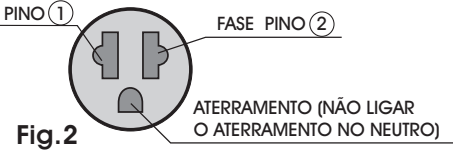
FN (Fase-Neutro) use disjuntor "unipolar" ligado na Fase.

⁽²⁾Conforme norma da ABNT NBR-0148,

série métrica PVC 70°C.

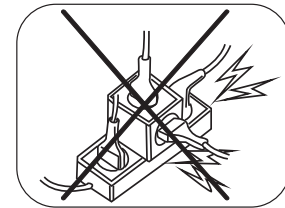


ATENÇÃO
É INDISPENSÁVEL A LIGAÇÃO DO ATERRAMENTO



LIGAÇÃO	PINO ①	PINO ②
220 V	FASE (127 V)	FASE (127 V)
220 V	NEUTRO	FASE (220 V)

Tabela 2



INSTALAÇÃO HIDRÁULICA

IMPORTANTE! Para a correta conexão dos componentes é indispensável a leitura do manual de instruções.

Adquira uma mangueira de borracha resistente ao calor com tecido interno de bitola 5/16 de polegada, 300 psi (conforme amostra) e conecte-a na extremidade da Saída Externa de Vapor (Fig. 1) localizada na parte posterior da autoclave, coloque a braçadeira (que acompanha a autoclave, Fig. 11, pág. 11) e aperte-a com uma chave de fenda. A outra extremidade deve ser conectada a uma tubulação de esgoto que suporte a temperatura de 100°C ou colocada dentro de um recipiente sem tampa posicionado 40 cm abaixo do nível da autoclave com água comum para a depressurização (Fig. 1), neste caso, a mangueira deve estar **acima do nível da água**, com corte em "V" na extremidade. O galão usado como reservatório poderá estar posicionado próximo à autoclave e deverá ser reabastecido manualmente pelo usuário sempre que a água atingir o nível mínimo de 1,5 litros (Fig. 1). **Não encoste a mangueira de abastecimento no fundo do reservatório! Isso prejudicará o abastecimento.**

Ambas as mangueiras devem estar presas às tampas dos reservatórios, as tampas também devem ter mais 2 orifícios para facilitar a saída ou entrada de ar. As mangueiras devem ser inspecionadas **anualmente** para a verificação de obstruções e condições gerais.

OBS: Para substituir a mangueira da saída externa de vapor, certifique-se de que a autoclave esteja fria e desligada da rede elétrica, solte a braçadeira, remova a mangueira antiga e substitua-a por uma nova seguindo o mesmo procedimento de instalação descrito acima.

ADVERTÊNCIA! Não utilize mangueira de plástico, pois o calor do vapor irá derretê-la, ocasionando obstrução e pane na saída externa de vapor.

DESBLOQUEIO DO EQUIPAMENTO

Para sua segurança e rastreabilidade do equipamento, a autoclave Quadra 54 é bloqueada eletronicamente pelo fabricante, portanto, para utilizar a autoclave pela primeira vez, o proprietário deverá efetuar o desbloqueio. Ao ligar a autoclave, o display alternará entre 4 mensagens:

EQUIPAMENTO BLOQUEADO → LIGUE PARA 0800 44 0800 → OU ACESSSE CRISTOFOLI.COM → NUMERO DE SERIE Q054-00000

Para Receber o Código de Desbloqueio:

O usuário deverá acessar o site da Cristófoli Biossegurança, www.cristofoli.com, menu Assistência Técnica, Desbloqueio de Autoclave e fornecer as seguintes informações: número de série que aparece no display da autoclave, razão social ou nome completo do proprietário; contato; endereço completo; telefone fixo; celular; fax; e-mail; CNPJ/CPF; IE). Em alguns minutos, o e-mail citado no cadastro receberá o Código de Desbloqueio. Em caso de dúvida, entre em contato com o a Cristófoli através do telefone 0800 44 0800.

Instruções para efetuar o desbloqueio eletrônico:

1. Com o código de desbloqueio em mãos, pressione **INÍCIO**.
2. O display mostrará **INSIRA CÓDIGO** e **Q054**- o cursor estará piscando. Pressione **MODO** para alterar os dígitos de 0 a 9 e pressione **INÍCIO** para confirmar o dígito exibido e passar para o próximo, pressione **CANCELA** para voltar ao dígito anterior.
3. Ao confirmar o último dígito, o sistema verificará se o código está correto. Se estiver, o display exibirá **EQUIP. LIBERADO!**. Em alguns segundos, a autoclave estará então, pronta para realizar seu primeiro ciclo.
4. Se o código inserido não estiver correto, o display exibirá **CÓDIGO INCORRETO** por alguns segundos e voltará para a tela de inserção do código de desbloqueio.
5. Inserindo um código incorreto por 3 vezes consecutivas, o sistema voltará a exibir as 4 mensagens alternadamente, o usuário deverá então iniciar todo o processo novamente.

ATENÇÃO! Somente o cliente final/usuário, poderá realizar o desbloqueio.

AJUSTE DE DATA E HORA

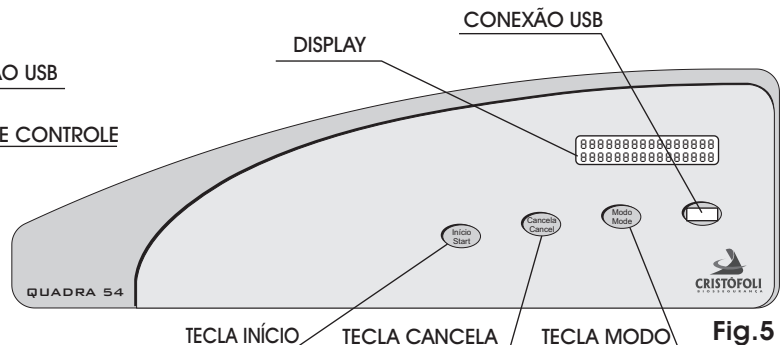
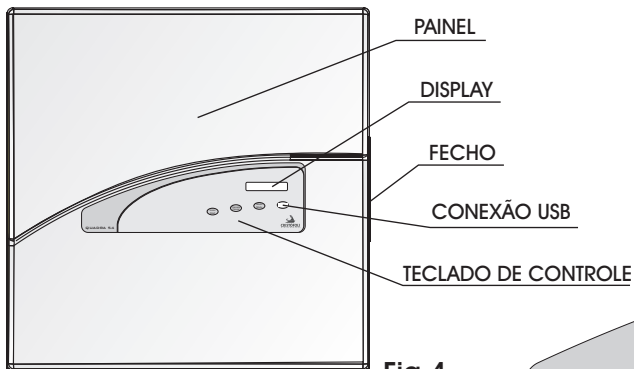
Logo após desbloquear o equipamento e sempre que o mesmo for desconectado da tomada e ligado novamente, o sistema solicitará o ajuste da data e hora exibindo no display a mensagem: **AJUSTAR DATA/HORA?**

Procedimento de ajuste:

1. Para ajustar, pressione **INÍCIO**. **Obs:**Para pular essa etapa, pressione **CANCELA**, o horário não será ajustado e os valores padrões serão selecionados (1º de janeiro de 2009, 12 am).
2. O display então exibirá **INSIRA DATA** e a data padrão (**01/01/2009**). A informação a ser ajustada estará piscando.
3. Pressione a tecla **MODO** ou **CANCELA** para ajustar as informações.
4. Pressione **INÍCIO** rapidamente para alternar entre as informações (dia, mês e ano) e mantenha-a pressionada até ouvir o bip de confirmação dos dados inseridos.
5. O display então exibirá **INSIRA HORARIO** e o horário padrão (**12:00 AM**). O item a ser ajustado estará piscando.
6. Pressione **MODO** ou **CANCELA** para ajustar as informações. **Obs.:** Não há como ajustar diretamente o modo am/pm.
7. Pressione **INÍCIO** com um toque rápido para alternar entre horas e minutos e mantenha-a pressionada até ouvir o bip de confirmação dos dados inseridos.

IDENTIFICAÇÃO DOS COMPONENTES DA AUTOCLAVE

- 1▶ **DISJUNTOR** - Está localizado na parte posterior do equipamento, sua função é ligar e desligar a autoclave, assim como proteger tanto o equipamento quanto as instalações elétricas contra picos de energia e curto-circuitos (Fig.1, pág. 8).
- 2▶ **RESERVATÓRIO DE ABASTECIMENTO** - Recipiente plástico que deve ser adquirido separadamente (não acompanha o equipamento). Pode-se usar o galão da água destilada. O reservatório tem como função abastecer a câmara com aproximadamente 1 litro de água destilada antes de cada ciclo de esterilização (Fig.1, pág. 8).
- 3▶ **PAINEL** - Está localizado na parte frontal da autoclave, fabricado em plástico ABS injetado, é onde se encontra o teclado de controle e o display da autoclave (Fig. 4).
- 4▶ **TAMPA** - Encontra-se atrás do painel, produzida em aço inoxidável 304, é responsável por fechar a câmara da autoclave (Fig. 7, pág.11).
- 5▶ **TECLADO DE CONTROLE** - Localizado sobre o painel, é onde encontram-se as teclas de controle, conexão USB e o display da autoclave (Figs. 4 e 5).
- 6▶ **CONEXÃO USB*** - É utilizada para transferir os dados coletados durante o funcionamento da autoclave, como variações de tempo temperatura e pressão para um dispositivo externo (Figs. 4 e 5).
- 7▶ **DISPLAY** - É onde são visualizadas todas as funções/mensagens exibidas pela autoclave, possui duas linhas de 16 caracteres cada. Localiza-se no teclado de controle, (Figs. 4 e 5).
- 8▶ **FECHO** - Localizado na lateral direita do painel da autoclave (Figs. 7 e 8, pág.11). É utilizado para abrir, fechar e travar a porta da autoclave (conjunto painel/tampa). Para verificar a posição correta do fechamento consulte a Fig.13 (Pág. 15).
- 9▶ **ANEL DE VEDAÇÃO** - É encaixado na tampa, tem a função de vedá-la com a câmara (Figs. 6 e 7, pág.11), servindo também como dispositivo de segurança. Consulte "Dispositivos de Segurança" (Item 2, pág. 12). Requer manutenção **semanal**. Consulte "Manutenção Preventiva" (Item 4, pág. 25).



* Patente requerida

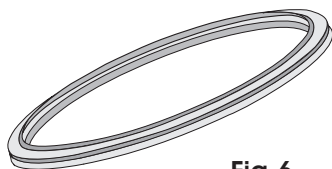


Fig.6

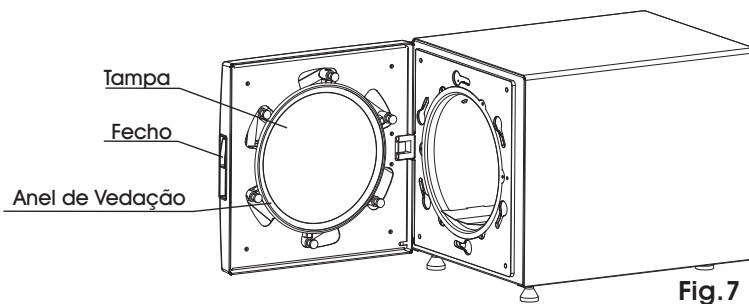


Fig.7

- 10► **VÁLVULA VSPF*** - A válvula VSPF é um dos dispositivos responsáveis por aliviar a pressão da câmara caso ultrapasse $2,7 \text{ kgf/cm}^2$ ou eliminar o vácuo da câmara, quando houver (Fig. 18, pág.30).
- 11► **SAÍDA INTERNA DE VAPOR** - Orifício localizado na parede posterior superior da câmara (Fig. 8). Serve como conduto para o vapor até a válvula solenóide. Deve ser inspecionada **diariamente** e permanecer livre de obstruções.
- 12► **ENTRADA DE ÁGUA** - Localizada na parte posterior da autoclave (Fig.1, pág. 8 e Fig.8 abaixo). É através dessa conexão que o reservatório de abastecimento fornece a quantidade necessária de água (aproximadamente 1 litro) no início de cada ciclo. Consulte "Instruções de Instalação" tópico "Instalação Hidráulica" (Pág. 8).
- 13► **SAÍDA EXTERNA DE VAPOR** - Localizada na parte posterior da autoclave (Fig. 1, pág.8), possui um diâmetro de $5/16"$ para conexão da mangueira de despressurização, que por sua vez é conectada à tubulação de esgoto ou recipiente com água. É responsável por expulsar o ar frio da câmara no início do ciclo e o ar quente no final do ciclo. Consulte "Instruções de Instalação" tópico "Instalação Hidráulica" (Pág. 8).
- 14► **VÁLVULAS SOLENÓIDES** - Componentes internos do equipamento responsáveis pela desaeração, despressurização e abastecimento. As válvulas abrem no início do estágio de aquecimento para permitir a saída de ar frio e depois se fecham para permitir o aumento da pressão para a esterilização e se abrem novamente ao final do ciclo para a despressurização da câmara (Fig. 18, pág. 30).
- 15► **BOMBA PERISTÁLTICA** - Sua função é transportar a água do reservatório para o interior da câmara durante o abastecimento automático (Fig.1, pág.8 e Fig.19, pág.30);

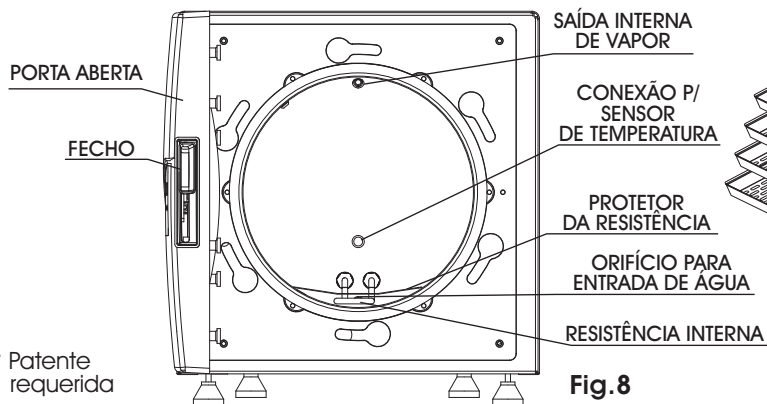


Fig.8

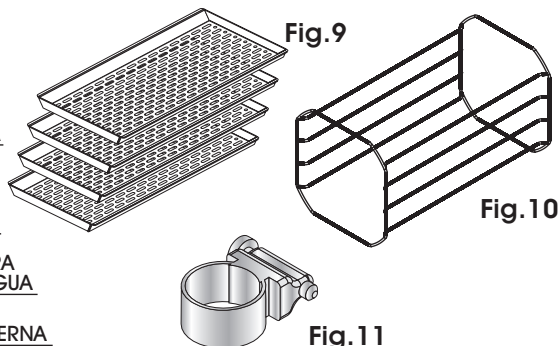


Fig.9

Fig.10

Fig.11

* Patente requerida

- 16► **SUORTE** - É fornecido 1 suporte para 4 bandejas (Fig. 10, pág.11);
- 17► **BANDEJAS** - São fornecidas 4 bandejas (Fig. 9, pág.11), que servem para manter os materiais a serem esterilizados fora do contato direto com a água e as paredes internas da câmara da autoclave;
- 18► **RESISTÊNCIA** - Resistência elétrica responsável pelo aquecimento da câmara (Fig. 8, pág.11);
- 19► **PROTECTOR DA RESISTÊNCIA** - Capa em alumínio, sua função é isolar a resistência do conteúdo da câmara (Fig. 8, pág.11);
- 20► **RESERVATÓRIO DE DESCARTE** - Recipiente plástico que deve ser adquirido separadamente (não acompanha o equipamento). Sua função é armazenar a água descartada durante a despressurização caso a mangueira de despressurização não esteja conectada à rede de esgoto (Fig.1, pág.8);
- 21► **CABO DE ENERGIA** - Usado para conectar o equipamento à rede elétrica (Fig. 1, pág.8);
- 22► **BRAÇADEIRA** - Usada para fixar a mangueira de despressurização à saída externa de vapor (Fig. 11, pág.11);
- 23► **BUZZER** - Dispositivo localizado na parte inferior da autoclave, sua função é emitir os bips (sinais sonoros produzidos pela autoclave (Fig. 1, pág.8).
- 24► **MANGUEIRAS** - É fornecida 1 mangueira de silicone (1 m), para o abastecimento de água da autoclave (Fig.1, pág. 8) e uma amostra da mangueira que deverá ser adquirida pelo usuário para ser conectada à saída de vapor da autoclave.
- 25► **CONEXÃO P/ SENSOR DE TEMPERATURA** - Conexão utilizada para medir a temperatura interna da câmara em caso de validação do ciclo em laboratórios externos (certificados).

DISPOSITIVOS DE SEGURANÇA

As autoclaves **Quadra 54** possuem os seguintes dispositivos de segurança:

- 1► **SISTEMA ELETRÔNICO DE CRUZAMENTO DE DADOS DE TEMPERATURA X PRESSÃO** - Sistema interno do equipamento que avaliará o ciclo, caso seja detectado qualquer problema na leitura da pressão da câmara ou se a mesma exceder o limite de segurança, o ciclo será cancelado automaticamente;
- 2► **ANEL DE VEDAÇÃO** - Caso a pressão ultrapasse 3 kgf/cm² ou 294 kPa, o anel de vedação escapará pela borda ocasionando um ruído alto, consulte "*Identificação dos Componentes da Autoclave*" (Figs. 6 e 7, pág.11);
- 3► **VÁLVULA VSPF*** - Válvula que atua como sistema anti-vácuo (Fig. 18, pág.30);
- 4► **DISJUNTOR** - Dispositivo de segurança que tem por finalidade proteger as instalações elétricas contra excessos de corrente (Fig.1, pág.8). O disjuntor utilizado é 15A/250V como demonstra a tabela 3 abaixo.


	VOLTAGEM	LINHA DE VOLTAGEM ~	DISJUNTOR (QUADRA 54)
	220 V	220 V (198 V - 242 V)	15 A (250 V)
	230 (Europa)	230 V (207 V - 253 V)	

Tabela 3


- 5► **TERMOSTATO** - Dispositivo interno do equipamento. Tem a função de evitar o aquecimento excessivo da câmara durante os ciclos de esterilização ou caso ocorra um problema de funcionamento do circuito eletrônico (Fig. 21, pág. 30);

* Patente requerida.

- 6▶ **SISTEMA ELETRÔNICO DE CONTROLE DE POTÊNCIA** - Sistema interno do equipamento que monitora a temperatura e a pressão da autoclave durante o funcionamento;
- 7▶ **VÁLVULA DE SEGURANÇA** - A válvula de segurança é um dispositivo interno responsável por aliviar a pressão da câmara caso ultrapasse os valores limite estabelecidos.
- 8▶ **MENSAGENS DE ALERTA** - Periodicamente, serão exibidas no display, mensagens que alertam o usuário para a manutenção preventiva do equipamento, realização do teste biológico e ciclo de limpeza. Consulte "Manutenção Preventiva" (Item 9, pág.25);

OBSERVAÇÕES DE SEGURANÇA

Atenção! Durante o funcionamento da autoclave é perfeitamente normal ouvir alguns ruídos, que são produzidos pela abertura e fechamento das válvulas, desaeração e despressurização, que fazem parte do funcionamento adequado do equipamento. O anel de vedação e a válvula VSPF são mecanismos de segurança que quando ativados liberam pressão automaticamente, produzindo ruídos relativamente altos. O ideal é que a autoclave seja instalada em sala exclusiva para esterilização de acordo com a publicação da ANVISA (BRASIL, 2006). A Cristófoli não se responsabiliza por acidentes que possam ocorrer devido aos sobressaltos causados pelos ruídos produzidos pelo equipamento.

O símbolo 14  aparece em alguns locais da autoclave, e registra que é necessário uma atenção especial e que o usuário/operador deve observar suas referências no Manual de Instruções que acompanha o equipamento. No manual poderá ser encontrada a descrição dos potenciais riscos e as ações a serem tomadas em caso de situação adversa.

A Cristófoli não se responsabiliza por acidentes e falhas causados pela não observação dos itens acima.

COMO USAR A AUTOCLAVE QUADRA 54

ATENÇÃO! Certifique-se de que a quantidade de água no reservatório seja suficiente para o abastecimento da autoclave antes da realização de cada ciclo (pelo menos 1,5 litros). **Utilizar somente água destilada na esterilização** (de acordo com a EN 13060). O não cumprimento desta recomendação pode ocasionar a obstrução do sistema hidráulico da autoclave (tubulação e/ou válvulas), manchas no instrumental e perda da garantia.

- a▶ Abra a porta da autoclave e abasteça a autoclave com os materiais a serem esterilizados, tomando cuidado para não encostá-los na câmara ou nos orifícios internos, isso ocasionará interferência no ciclo e danos aos materiais. Consulte "Recomendações para o Melhor Acondicionamento do Material na Autoclave" (Item 6.4, pág.22). Não sobrecarregue a autoclave.
- b▶ Feche a porta da autoclave. Para fechá-la corretamente, pressionando-a contra a câmara (cuba), mova o fecho para baixo até o final do curso (Fig.13, pág.15). Para a abertura da autoclave repita o mesmo procedimento de modo inverso.

ATENÇÃO! Se a porta da autoclave não estiver fechada corretamente, o ciclo não iniciará. A autoclave emitirá bips e o display exibirá a mensagem: FECHERPORTA!

- ▶ Certifique-se que o cabo de energia esteja ligado à tomada elétrica, ligue o disjuntor e pressione a tecla **INÍCIO** por 2 segundos, nesse momento o display deverá mostrar as informações iniciais (marca, modelo e versão do software), a autoclave emitirá então dois bips e o display exibirá **SELECIONE UM PROGRAMA**.
- ▶ Selecione o ciclo desejado pressionando a tecla **MODO**. Cada ciclo possui um tempo e temperatura específicos de funcionamento. Para cada toque nessa tecla o display indicará as operações pré-programadas, na seguinte ordem:

Pressionando uma vez:	INSTRUMENTAL EMBALADO	10 MIN.
Pressionando duas vezes:	PLÁSTICOS	18 MIN.
Pressionando três vezes:	TECIDOS E ALGODÃO	30 MIN.
Pressionando quatro vezes:	KIT CIRÚRGICO	20 MIN.
Pressionando cinco vezes:	LÍQUIDOS	30 MIN.
Pressionando seis vezes:	LIMPEZA	3 MIN.
Pressionando sete vezes:	INFO ADICIONAL (ver "Ciclos e Mensagens", pág.16)	

A Tabela abaixo orienta quanto ao tempo de aquecimento, temperatura, pressão e tempo de esterilização, assim como o tempo de secagem de cada ciclo e temperatura máxima de secagem.

Modo	Tempo de Aquecimento	Temperatura e Pressão de Esterilização	Tempo de Esterilização	Tempo de Secagem
1- Instrumental Embalado	30 a 50 min.	134 °C / 216 kPa (2.1 kgf/cm ²)	10 min.	45 min.
2- Plásticos	30 a 50 min.	121 °C / 118 kPa (1.2 kgf/cm ²)	18 min.	40 min.
3- Tecidos e Algodão	30 a 50 min.	121 °C / 118 kPa (1.2 kgf/cm ²)	30 min.	45 min.
4- Kit cirúrgico	30 a 50 min.	121 °C / 118 kPa (1.2 kgf/cm ²)	20 min.	50 min.
5- Líquidos	30 a 50 min.	121 °C / 118 kPa (1.2 kgf/cm ²)	30 min.	-----
6- Limpeza	30 a 50 min.	134 °C / 216 kPa (2.1 kgf/cm ²)	3 min.	-----
Temperatura Máxima de Secagem: 121 ou 134°C (dependendo do ciclo escolhido)				

Obs: Os valores do tempo de aquecimento expressos levam em consideração as informações na tabela de dados técnicos (Tabela 7, pág. 33) com relação à faixa de temperatura de trabalho adequada da autoclave. **Tabela 4**

- ▶ Após optar por um dos ciclos pré-programados através da tecla **MODO**, acione a tecla **INÍCIO**;

Caso este não seja o primeiro ciclo do dia e a temperatura da autoclave estiver acima de 70 °C, o display exibirá **ESFRIANDO** e a temperatura correspondente. Assim que a temperatura ideal para o novo ciclo for atingida, a autoclave passará automaticamente para **ABASTECENDO** e depois para **AQUECENDO**;

Quando a válvula solenóide fechar, o display exibirá a temperatura e a pressão subindo gradativamente. Ao atingir a temperatura/pressão de esterilização do ciclo selecionado, a autoclave soará 3 bips e o display indicará **ESTERILIZANDO**, permanecendo neste estado pelo tempo pré-programado conforme ciclo escolhido.

Se o ciclo selecionado for o **Ciclo de Limpeza**, o display exibirá a mensagem: **RETIRE BARRILHAS E SUPORTE**. Pressione a tecla **INÍCIO** para confirmar o início de limpeza. Em seguida, o display exibirá outra instrução: **ABASTECENDO**. Pressione novamente a tecla **INÍCIO** para confirmar. Não haverá abastecimento automático nesse caso. Ao final da despressurização, a autoclave emitirá bips continuamente e o display exibirá duas

instruções alternadamente: **LIMPE CÂMARA** e **LEIA INSTRUÇÕES DESINCRUSTATE**. Consulte instruções adicionais em "Manutenção Preventiva" (Item 10, pág. 26); Após o ciclo de limpeza, a autoclave realizará um ciclo automático de enxágue.

Ao término da esterilização a válvula solenóide se abrirá, poderá ser ouvido seu estalo de abertura e a autoclave soará 4 bips. O display indicará **DESPRESSURIZANDO**.

Durante o aquecimento e a secagem, a válvula produz um ruído semelhante ao funcionamento de um motor elétrico, e pode também abrir/fechar automaticamente durante a fase de secagem;

- f ► Ao final da despressurização a secagem acontecerá automaticamente, o display exibirá a mensagem **SECANDO** e a temperatura da câmara. **A Quadra 54 realiza a secagem com a porta fechada**. Ao final da secagem, a autoclave emitirá 3 bips e o display exibirá a mensagem **ESFRIANDO**. Nesse momento, o operador deve abrir a porta da autoclave e deixá-la entreaberta para acelerar o resfriamento dos artigos esterilizados. Dentro de 5 minutos a autoclave emitirá bips continuamente e o display exibirá a mensagem **CICLO CONCLUÍDO**, somente então retire os materiais esterilizados.

- 9 ► Após o resfriamento, se o dispositivo de memória removível (pen drive) não estiver conectado, o equipamento emitirá 3 bips e o solicitará, exibindo no display a mensagem **CONNECTE DISCO**;

Obs: O uso do dispositivo de memória é obrigatório. Se o operador não conectar o dispositivo de memória, a autoclave interromperá seu funcionamento até que o mesmo seja inserido. Enquanto os dados estiverem sendo transferidos, o display exibirá **TRANSFERINDO...** Se o disco estiver cheio ou houver algum erro na transferência, o equipamento notificará o usuário sobre tal ocorrência. Ao finalizar a transferência dos dados, o display indicará **CICLO CONCLUÍDO** e emitirá bips até que a tecla **CANCELA** seja pressionada. Assim a autoclave voltará para **Standby** e o display exibirá **SELECIONE UM PROGRAMA**. Para transferir os dados do pen drive para o computador, simplesmente insira-o na conexão USB de seu computador e copie os relatórios para uma pasta local e imprima-os. Veja na página 23 como fazer o registro completo da monitorização da esterilização.

ATENÇÃO! Mesmo após os bips contínuos de indicação de ciclo concluído, o conteúdo da câmara ainda estará quente. **Nunca** toque nas partes internas da autoclave (câmara, bandejas, material, etc.) quando quentes, aguarde até que estejam na temperatura adequada para o manuseio. Lembre-se de usar luvas adequadas para a manipulação dos artigos esterilizados.

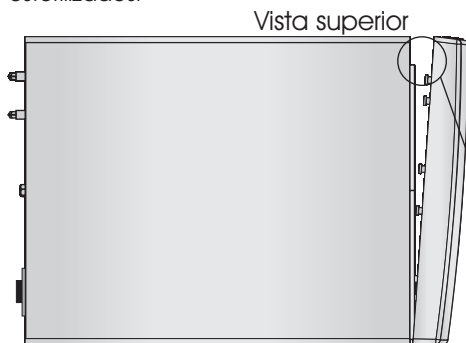


Fig. 12

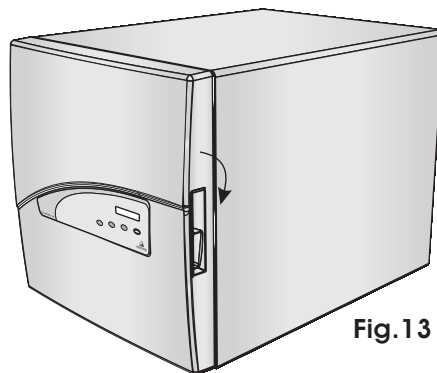


Fig. 13

ATENÇÃO!

Ao abrir a autoclave para o resfriamento observe a posição correta da porta na figura ao lado. **A Quadra 54 realiza a secagem com a porta fechada**, sua abertura serve apenas para acelerar o processo de resfriamento dos artigos esterilizados.

OBS.: O dispositivo de memória (pen drive) não acompanha a autoclave e deve ser adquirido separadamente.

- h ► Desligue o equipamento após o uso. Para desligar a autoclave mantenha a tecla **Cancela** pressionada por 2 segundos. Não é recomendado o desligamento da tomada para que não seja necessário ajustar a data e hora novamente.

CICLOS E MENSAGENS

Relacionamos abaixo as várias mensagens exibidas pela autoclave. O display representado abaixo, exibe também as informações iniciais (marca, modelo e versão do software) quando a autoclave é ligada.

AO LIGAR

CRISTOFOLI
QUADRA 54 V1.0

INSTRUMENTAL
EMBALADO 10 MIN

PLASTICOS
18 MIN

TECIDOS E
ALGODAO 30 MIN

KIT CIRURGICO
20 MIN

LIQUIDOS 30 MIN

LIMPEZA 3 MIN

OPÇÕES DE CICLOS

MENSAGENS

AJUSTAR DATA/HORA?	INSIRA DATA 01/JAN/2009	INSIRA HORARIO 12:00 AM	EQUIPAMENTO BLOQUEADO	NUMERO DE SERIE 0054-0000/00	INSIRA CODIGO 00000	EQUIP. LIBERADO!
CODIGO INCORRETO	LIGUE PARA 0800 44 0800	OU ACESSE CRISTOFOLI.COM	SELECIONE UM PROGRAMA	AQUECENDO 00:00 T: 000°C	AQUECENDO 00:00 T: 000°C P: 0.00	ESTERILIZ. 00:00 T: 000°C P: 0.00
TEMPO LIMITE DE AQUECIMENTO	TEMP. X PRESSAO INCOMPATIVEL	SUBPRESSAO DETECTADA	SOBREPRESSAO DETECTADA	FALTA DE ENERGIA ELETRICA	CICLO CANCELADO P: 0.00 KGf/CM2	CANCELADO PELO USUARIO
DESPRESSURIZAR? IN: SIM CAN: NAO	DESPRESS. 00:00 P: 0.00 KGf/CM2	PORTA ABERTA	FECHE A PORTA!	ABASTECENDO 00:00	FALTA AGUA NO RESERVATORIO	SECANDO 00:00 T: 000°C
ABRA A PORTA!	ESFRIANDO 00:00 T: 000°C P: 0.00	ESFRIANDO T: 000°C	ESFRIANDO 00:00	CICLO CONCLUIDO 00:00	LIMPE CAMARA	RETIRE BANDEJAS E SUPORTE
AB.DESINCORUSTANTE DILUIDO	LEIA INSTRUcoes DESINCORUSTANTE	REALIZE MANUT. PREVENTIVA	REALIZE TESTE BIOLOGICO	REALIZE CICLO DE LIMPEZA	ABASTEÇA O RESERVATORIO	

* Pressionando **Início** no modo info adicional, haverá um submenu com informações sobre o equipamento.

INFO ADICIONAL	CICLOS INICIADOS 00000	INDICADOR BIOLÓG 000 DIAS 000 EXP	MANUT PREVENTIVA 000 DIAS 000 EXP	01/JAN/2009 12:00 AM
	1	2	3	4

- 1 - Ciclos iniciados pelo usuário;
- 2 - Mostra há quantos dias e quantas vezes o usuário foi notificado sobre a realização do teste biológico;
- 3 - Mostra há quantos dias e quantas vezes o usuário foi notificado sobre a realização da manutenção preventiva;
- 4 - Exibe data e hora.

SITUAÇÕES ADVERSAS

- 1 ► Algumas situações poderão causar a interrupção e cancelamento automático do ciclo quando
 - a ► a pressão/temperatura ideal não for atingida devido a vazamento de vapor/pressão ou excesso de materiais na câmara. Nesse caso, o cancelamento ocorrerá em no máximo 50 minutos.
 - b ► se um ciclo de esterilização for iniciado e a câmara não for abastecida com água dentro de 20 segundos, o ciclo será cancelado automaticamente. Se faltar água durante o abastecimento, a autoclave exibirá **ABASTEÇA O RESERVATORIO** e emitirá bips até que a tecla **Início** seja pressionada para dar continuidade ao

abastecimento.

- c ► houver queda de energia ou oscilação na voltagem da rede elétrica. A despressurização ocorrerá quando a energia retornar. Ver observação abaixo;
- d ► ao ligar a autoclave, já houver pressão na câmara. Quando isso ocorrer, a autoclave emitirá bips continuamente, o display indicará **CICLO CANCELADO** e a autoclave despressurizará. Ver observação abaixo;
 - Confirme o cancelamento do ciclo manualmente pressionando a tecla **CANCELA**;
 - Verifique as possíveis causas, tome as providências necessárias para corrigir o problema e efetue um novo ciclo para o reprocessamento dos materiais de acordo com as instruções em "Como Usar a Autoclave Quadra 54" (Pág. 13). Antes de iniciar o novo ciclo, o operador deverá verificar se houve sobra de água na câmara, que deverá ser retirada manualmente através da porta com o uso de um pano limpo e seco que não solte fiapos. **Atenção!** Para sua segurança, lembre-se de usar EPIs (luvas de látex apropriadas);

OBS: Nos casos **c** e **d** acima, se houver pressão no interior da câmara, a autoclave exibirá a pergunta:

Pressionando a tecla **Início** a válvula abre para a despressurização, pressionando a tecla **Cancela** a despressurização ocorrerá com a válvula fechada, o que não causará ebulição se houver líquidos no interior de recipientes como no caso de esterilização de líquidos;

- 2 ► Havendo a necessidade de interromper/cancelar o ciclo de aquecimento, esterilização ou secagem, basta pressionar a tecla **CANCELA**. Nesse caso, após o bip e a indicação de **CICLO CANCELADO** no display, a autoclave emitirá bips continuamente até que a pressão chegue a 0,0 kgf/cm² e a tecla **Cancela** seja pressionada novamente para confirmar o cancelamento do ciclo (não haverá nenhum efeito se a tecla **Cancela** for pressionada quando ainda houver pressão na câmara);
- 3 ► **Cancelamento de Ciclo** - Se o ciclo for cancelado, independentemente do motivo, o display do equipamento exibirá duas mensagens alternadamente: **CICLO CANCELADO P:0.00 KGf/CM2** e a possível causa do cancelamento como mostrado abaixo:
 - FALTA ÁGUA NO RESERVATÓRIO - Não há água no reservatório ou não houve água suficiente para o abastecimento total da câmara;
 - TEMPO LIMITE AQUECIMENTO - O tempo limite para aquecimento foi atingido e não houve esterilização;
 - TEMP. X PRESSÃO INCOMPATÍVEL - A relação entre a temperatura e a pressão da câmara está incoerente;
 - SUBPRESSÃO DETECTADA - Durante a esterilização, a pressão baixou além do limite aceitável;
 - SOBREPRESSÃO DETECTADA - Durante a esterilização, a pressão subiu além do limite aceitável;
 - CANCELADO PELO USUÁRIO - O usuário pressionou a tecla **CANCELA**;
 - PORTA ABERTA - O usuário abriu a porta durante;
 - FALTA DE ENERGIA ELÉTRICA - Houve queda de energia elétrica no local de trabalho, (somente durante o ciclo de esterilização).
- 4 ► No caso de acionamento de um dos dispositivos de segurança (escape súbito de vapor), geralmente ocasionado por obstrução do orifício interno da saída de vapor ou por obstrução da válvula solenóide, aguarde a total despressurização para abrir a porta. O display exibirá **CICLO CANCELADO - P : 0.00 KGf/CM2**.

REQUISITOS A SEREM OBSERVADOS NO PROCESSO DE ESTERILIZAÇÃO E SUAS ETAPAS

ATENÇÃO! Antes de iniciar os procedimentos para a esterilização, o operador deverá estar paramentado com luvas de látex grossas com o punho sobre o avental de mangas compridas, avental plástico sobre o convencional, máscara, óculos de proteção, gorro e sapato fechado.

A esterilização necessita de um preparo prévio e faz parte de todo um processo. Sugerimos que o profissional padronize o seu processo. Faça um roteiro por escrito, evitando assim que algum requisito seja esquecido. As etapas de preparo para a esterilização são as seguintes: Imersão; Limpeza; Inspeção Visual; Enxágue; Secagem; Embalagem/Empacotamento/Acondicionamento; Esterilização; Armazenamento; Monitorização da Esterilização e Validade da Esterilização.

1. IMERSÃO

Imediatamente após o uso, o ideal é que se coloque os instrumentos/artigos em imersão mergulhando-os em uma cuba contendo sabão enzimático (de preferência dupla, com escorredor, conheça a Cuba Plástica para Imersão Cristófoli). Deixe em imersão por 10 minutos, siga sempre as recomendações de diluição e imersão do fabricante. Se os instrumentos estiverem grosseiramente contaminados com matéria orgânica, é recomendado enxaguar-los primeiramente para que os mesmos não inutilizem a solução. Retire-os e proceda então a limpeza manual ou na Cuba de Ultrassom Cristófoli.

Não utilize detergentes comerciais, de uso doméstico, para banhos ou lavagem de instrumentos/artigos, pois esses produtos podem danificá-los.

Não misture metais diferentes no mesmo banho, pois poderá ocorrer corrosão eletrolítica.

2. LIMPEZA

A limpeza rigorosa de todo o material é um dos fatores básicos para o sucesso na esterilização. A presença de matéria orgânica (sangue, secreções, pus, gordura, óleo ou outro tipo de sujidade), protege os microrganismos, dificultando a esterilização. Limpeza inadequada ou com produtos incorretos pode danificar o instrumental causando manchas, escurecimento e corrosão.

Os materiais novos (recém adquiridos em lojas), devem passar pelo processo de limpeza antes da esterilização para remoção de sujidade e produtos químicos, a fim de evitar que fiquem escurecidos, manchados ou amarelados.

Os detergentes enzimáticos são eficientes na remoção de matéria orgânica, porém alguns produtos utilizados na odontologia ficam aderidos aos instrumentos, como o cimento por exemplo, necessitando ação mecânica. A limpeza mecânica (manual) com escova deve ser feita sob imersão para evitar a produção de aerossóis que podem causar danos a saúde (isso acontece quando o procedimento é realizado sob água corrente, embaixo da torneira por exemplo).

O operador deve tomar cuidado ao remover o material aderido aos instrumentos. Evite o uso de esponjas com abrasivos ou palha de aço, pois estes produtos podem danificá-los.

Pode-se utilizar a limpeza automatizada em cubas de ultrassom (conheça a Cuba de Ultrassom Cristófoli) que facilitam a retirada de sujidade, sendo especialmente úteis na limpeza de pontas diamantadas, brocas e limas, cujas reentrâncias são inacessíveis às cerdas das escovas.

A limpeza das canetas de alta rotação, contra-ângulos e outras peças de mão devem seguir as recomendações do fabricante, e realizada separadamente do restante do instrumental. A sua lubrificação deve ser anterior a esterilização e com lubrificantes próprios e hidrossolúveis.

3. INSPEÇÃO VISUAL

O operador deve fazer uma inspeção visual de todos o instrumental, verificando as áreas de maior dificuldade de acesso, como cremalheiras (engrenagens), peças dentadas, superfícies serilhadas, reentrâncias, ranhuras etc., procedendo a remoção mecânica se necessária.

4. ENXÁGUE


Enxaguar abundantemente o instrumental. O uso de **água filtrada** para o enxágue é **altamente recomendado**. A remoção inadequada de desincrustante provoca manchas cinza-escuras no instrumental de maneira irreversível

5. SECAGEM

Secar o instrumental com campos de algodão ou outro tecido que não solte fiapos ou papel toalha de boa qualidade. O instrumental pode ser seco em uma estufa especialmente regulada para este fim (50° C). Não deixe o instrumental secar naturalmente, além do risco operacional, isso pode causar manchas.

6. MATERIAIS, EMBALAGEM, EMPACOTAMENTO E ACONDICIONAMENTO

6.1 Recomendações sobre os tipos de embalagens e materiais a serem usados na autoclave

Antes de colocar qualquer instrumental/artigo para autoclave, verifique as indicações do fabricante. Usualmente as embalagens trazem a indicação de resistência até **135° C**, ou o símbolo  .

Gaze e algodão: Devem ser embalados em **porções individuais** para cada paciente.

Campos, capotes e tecidos em geral: Devem ser embalados **individualmente**.

Materiais pequenos e/ou leves: Materiais como **limas e anéis de identificação de silicone** devem ser **obrigatoriamente** embalados de forma adequada (envelopes de esterilização), pois podem ser sugados durante o processo, causando obstrução da válvula e tubulação da autoclave.

Brocas e limas: Atualmente existem embalagens apropriadas para brocas e limas, que as protegem no processo de esterilização. Outra opção são os envelopes de papel grau cirúrgico. Brocas de aço carbono são impróprias para serem esterilizadas em autoclaves, como alternativa podem ser utilizadas brocas adiamantadas ou brocas de carbide que resistem ao processo de autoclavação. Ao adquirir brocas novas, lembre-se de lavá-las antes de autoclavar.

Caixas e bandejas: Devem ser **totalmente perfuradas** de modo a permitir a circulação de vapor e facilitar a secagem. Estas podem ser embaladas em papel grau cirúrgico, papel crepado ou campos de algodão, conforme as especificação mais adiante. A utilização de caixas não é obrigatória, porém protegem a integridade da embalagem e o instrumental, uma vez que muitos são pérfuro-cortantes.

Para esterilizar bandejas não perfuradas, coloque-as separadas do instrumental, com espaços entre as mesmas para permitir a circulação de vapor.

Pacotes: Devem ser **pequenos e compatíveis com os atendimentos** (jogo clínico, jogo de periodontia, etc.), evitando o reprocessamento desnecessário dos materiais não utilizados. Devem também ser **devidamente confeccionados e lacrados cuidadosamente** para que não se rompam durante o processo de esterilização, causando obstrução nas saídas de vapor, comprometendo a esterilização e causando danos ao equipamento. Retire o excesso de ar dos pacotes, isso dificulta a penetração do vapor.

Pontas de instrumentos pérfuro-cortantes: Sondas exploradoras, sondas milimetradas, material de periodontia, etc. Deverão ser protegidas com gaze ou algodão para evitar que furem os pacotes, inutilizando-os.

6.2 Tipos de Embalagens para Esterilização em Autoclave

Campos de Algodão: Os pacotes feitos com campos de algodão (40 fios por cm²) devem ser duplos (para campos de tecido simples e duplos respectivamente, consulte a NBR 14027 e NBR 14028). Este material tem a vantagem de não ser descartável, porém exige maior disponibilidade no tempo do empacotamento e lavagem a cada ciclo para recompor a disposição das fibras e após perderem 10% do seu peso, devem ser desprezados para este fim. Verificar visualmente a sua integridade, pois é incorreto cerzir os orifícios. A barreira microbiana é da ordem de 35%, quando o tecido é novo.

Embalagens e Envelopes (papel grau cirúrgico + filmes laminados e polipropileno): Embalar os artigos diretamente em envelopes especialmente confeccionados para este fim. A barreira microbiana deste material é acima de 90%. Tem a vantagem de verificação visual do instrumental e de possuir indicadores químicos de processo. A sua correta abertura proporciona um campo estéril para colocação do instrumental. Os rolos ou tubulares possuem uma grande variedade de larguras e dobras laterais que permitem a acomodação de caixas. Para o fechamento, utilize seladora que forneça um selamento adequado (maior que 6 mm). A APECIH (2003) recomenda que a borda de selagem seja de 10 mm de largura, com distância de 3 cm do corte. Este selamento pode ser simples, duplo ou triplo. Não utilize fita para autoclave na selagem do envelope, este procedimento pode comprometer a integridade da embalagem e conseqüentemente da esterilização. **A sua reutilização é proibida** (BRASIL 2006 b).

Obs: Recomendamos a utilização das embalagens produzidas dentro dos padrões da EN 868 e/ou NBR13386/95.

Papel crepado: A vantagem do papel crepado é ser mais resistente que o papel grau cirúrgico, pois a embalagem é dupla. Possui barreira microbiana acima de 90%. São vendidos em folhas e possuem como vantagem a necessidade de confecção dos pacotes e colocação de fita apropriada. São de uso único e mais indicados para caixas volumosas.

Filmes Plásticos Transparentes: Existe no mercado uma grande variedade de polímeros termoplásticos, com a finalidade de embalar artigos odonto-médico-hospitalares. Até o presente momento, esse tipo de material não é indicado para esterilização, pois dificultam o processo de secagem relatado nos testes realizados na fábrica (Cristófoli) e também baseada nas considerações apresentadas por Bergo (APECIH 2003).

Caixas perfuradas próprias para autoclave: Podem ser encontradas em inox ou plástico resistente à autoclavação. Aqui se encaixam também os broqueiros e porta-limas que também devem ser específicos para autoclave. Algumas vezes, as caixas para instrumentos comportam a colocação de broqueiros em seu interior. O cirurgião-dentista deverá avaliar se é o melhor método, evitando múltiplas embalagens. De todo modo, as caixas não eliminam o posterior recobrimento com barreira microbiana representada pelos materiais citados acima (campo de algodão, papel grau cirúrgico, ou papel crepado).

Ao adquirir material de embalagem certifique-se do registro no Ministério da Saúde

Outras opções: A indústria e comércio oferecem novos produtos a cada dia, portanto se algum novo material estiver disponível, verifique custos/benefícios e se foi confeccionado para esta finalidade, além de ter registro no órgão competente. Em caso de dúvida, entre em contato com o fabricante.

Nunca improvise embalagens (BRASIL 2006). As embalagens para esterilização de artigos odonto-médico-hospitalares seguem padrões de qualidade que garantem a penetração de vapor, ausência de contaminantes e a manutenção da esterilização durante o armazenamento.

ADVERTÊNCIA: Materiais do tipo não-tecido, "wraps" e similares, embora confeccionados e com registro no Ministério da Saúde, não são indicados para autoclaves gravitacionais, salvo se submetidos a processo de validação e com a recomendação do fabricante.

NOTA - O papel kraft (branco e pardo) é **contra-indicado pela ANVISA** (Agência Nacional de Vigilância Sanitária). Este papel não é fabricado para fins de esterilização, e apesar de não ter uma avaliação detalhada como invólucro para artigos hospitalares, possui diversas desvantagens, tais como irregularidade e inconstância na gramatura, o que compromete a resistência física, tornando-o vulnerável como barreira microbiana. Além disso, é frequente a presença

de amido, corantes e outros produtos tóxicos que podem se depositar sobre os artigos, deixando manchas. O papel kraft pardo pode apresentar na sua composição alquiltiofeno, que durante a fase de esterilização pelo vapor pode ser arrastado, gerando odor extremamente desagradável, causando náusea e cefaléia nos indivíduos expostos. Apesar disso, este papel ainda é citado como invólucro em portaria da Secretaria da Saúde do Estado de São Paulo (1994). **A APECIH não recomenda o seu uso para fins de esterilização**, pois, além de todas as desvantagens apresentadas, durante o ciclo de esterilização, o papel kraft solta fiapos que podem obstruir as válvulas e tubulações da autoclave.

6.3 Técnica para empacotamento de instrumental e outros materiais

Há uma técnica para empacotamento de instrumental e/ou artigos para o processo de esterilização em autoclave que poderá ser em campo de tecido duplo ou papel crepado duplo, deve-se obedecer a sequência apresentada na execução de suas dobras, conforme demonstrado na ilustração abaixo (Fig. 14).

Esta sequência na execução das dobras não é meramente por acaso. Tem a finalidade de facilitar ao profissional o manejo na hora de seu uso e evitar a contaminação ao abrir o pacote.

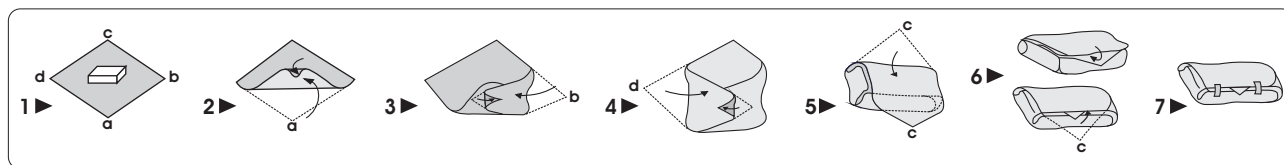


Fig.14

- 1▶ Colocar o artigo no centro do invólucro, em posição diagonal;
- 2▶ Fazer a dobra "a" e uma pequena dobra na ponta do invólucro, cobrindo totalmente o material;
- 3▶ Fazer a dobra "b" e uma pequena dobra na ponta do invólucro;
- 4▶ Repetir o mesmo procedimento na ponta "d";
- 5▶ Trazer a ponta "c" do invólucro em direção ao operador;
- 6▶ Pegar a ponta "c" do invólucro e introduzir sobre as dobras realizadas, deixando a ponta para fora do pacote para facilitar sua abertura e evitar contaminação na hora de abrir;
- 7▶ Lacrar o pacote com fita crepe própria para esterilização (indicador de processo). Identificar o pacote, anotando os artigos contidos e o responsável pela esterilização.

OBS: Ao utilizar os envelopes para esterilização, os mesmos devem ser acomodados nas bandejas da autoclave com o **lado de papel para cima** (Fig. 16), isso facilita a evaporação do vapor resultando em uma secagem rápida e eficiente.

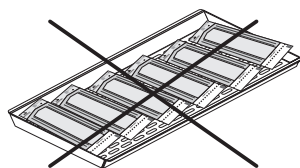


Fig.15

ERRADO - Envelopes com o lado plástico p/cima

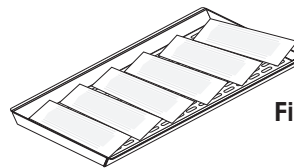


Fig.16

CORRETO - Envelopes posicionados com o lado de papel p/ cima

6.4 Recomendações para Melhor Acondicionamento do Material na Autoclave

IMPORTANTE: Use no máximo três barreiras para embalagem. Por exemplo: envelopes em papel grau cirúrgico contendo brocas, dentro de uma caixa perfurada contendo também instrumental, envolvida em papel grau cirúrgico.

- 6.4.1▶ Disponha os pacotes paralelamente uns aos outros, com espaços de pelo menos um centímetro, entre um e outro. Este cuidado favorece a circulação de vapor e facilita a secagem;
- 6.4.2▶ A padronização de abastecimento da câmara da autoclave, deve ser baseada em monitorização (Item 8, abaixo). O abastecimento deve ser de até 75% da capacidade da câmara da autoclave, ou seja, 24 envelopes (9 x 26 cm contendo 6 instrumentos cada) para Quadra 54 litros;
- 6.4.3▶ Não encoste campos, plásticos ou qualquer outro tipo de material nas paredes da autoclave, pois existe o risco de excesso de aquecimento e consequente dano ao artigo e/ou à câmara, além de dificultar a passagem de vapor, podendo inviabilizar a esterilização e/ou a secagem;
- 6.4.4▶ Certifique-se que tanto os artigos, quanto o material de embalagem são adequados para o processo de esterilização em autoclave e possuam registro no Ministério da Saúde.
- 6.4.5▶ **Instrumental desembalado:**
 - Não é recomendável a esterilização de artigos/instrumentos desembalados;
 - **Nunca** esterilize artigos/instrumentos pequenos sem embalagem.
- 6.4.6▶ **Não coloque** material quente, recém saído da autoclave, sobre superfícies frias, isto poderá condensar o vapor dentro dos pacotes. Para manipulá-los, forre a superfície com campo duplo de preferência estéril.
- 6.4.7▶ Ao abastecer e/ou retirar os materiais da autoclave, **manuseie-os com cuidado** para evitar o rompimento dos pacotes.
- 6.4.8▶ Se estiver utilizando papel grau cirúrgico, coloque o pacote com a parte de papel voltada para cima, evitando a sobreposição total dos pacotes.
- 6.4.9▶ Utilize caneta atóxica especial para marcar a data de esterilização, data de validade da esterilização e a pessoa responsável pela mesma na aba plástica do envelope fora da área onde se encontram os instrumentais. Se o pacote for de tecido anotar os mesmos dados na fita crepe, também com caneta atóxica.

7. ARMAZENAMENTO DE MATERIAL ESTÉRIL

O ideal é o armazenamento em armários revestidos de fórmica fechados com prateleiras aramadas e exclusivos para esta finalidade. Os armários devem ser de fácil limpeza (a ser realizada **semanalmente**), em local seco e arejado, livre de odores e umidade. Jamais embaixo de pias perto de conexões da rede de água e/ou esgoto.

8. MONITORIZAÇÃO DO PROCESSO DE ESTERILIZAÇÃO

A monitorização nada mais é que o controle da esterilização. Se todos os indicadores aprovam o ciclo, significa que a autoclave foi corretamente manuseada. Para tanto utilizamos parâmetros físicos, químicos e biológicos.

a) Físicos - Tempo e pressão de acordo com o estabelecido por este manual, que necessitam ser observados pelo operador e devidamente registrados para todos os ciclos. Esta autoclave possui sistema especial de monitorização dos parâmetros físicos, que possibilita a transferência de dados através de dispositivo de memória removível (conexão USB), para um computador. Este passo do ciclo é obrigatório (Pág. 15, item g). Sugerimos a impressão e arquivamento do relatório do ciclo na pasta de registros de monitorização da autoclave.

b) Químicos - Indicadores de processo (fitas zebradas e indicadores dos envelopes) são indicadas para utilização em todos os pacotes. Estes não asseguram a esterilização, apenas evidenciam que aquele pacote passou pelo processo. Hoje, a indústria fornece uma variedade de indicadores multiparamétricos que avaliam mais de um fator de esterilização, como por exemplo, tempo e temperatura. Outros mais sofisticados integram tempo, temperatura e presença de vapor. Idealmente devem ser utilizados em todos os ciclos, ou pelo menos diariamente. Os testes realizados pela Cristófoli

demonstraram que o ponto ideal para colocar o pacote teste com um indicador químico/biológico é a prateleira superior, na região frontal (próximo da porta). Atenção na hora da compra de indicadores químicos, pois embora a maioria deles sejam confiáveis, alguns são específicos para determinados ciclos. Em caso de dúvida entre em contato com a consultoria em Biossegurança da Cristófoli pelo e-mail consultoria@crisstofoli.com ou através do site www.crisstofoli.com, menu Biossegurança, “Como Realizar o Teste Biológico em sua Autoclave”.

c) Biológicos - O Ministério da Saúde (BRASIL, 2000) recomenda o uso dos indicadores biológicos semanalmente, na instalação e manutenção da autoclave e também em todas as cargas que contenham artigos implantáveis. Os indicadores biológicos para autoclaves a vapor são esporos de *Geobacillus stearothermophilus*, geralmente auto-contidos, devendo o usuário seguir as indicações do fabricante do teste para assegurar a sua validade. Existem laboratórios de microbiologia que prestam este tipo de serviço, como por exemplo o Instituto Adolfo Lutz. Para sua segurança todos os testes devem ser documentados e arquivados. Os custos para as medidas de controle, tais como testes químicos e biológicos são de inteira responsabilidade do proprietário da autoclave. Veja como realizar o teste biológico acessando o site www.crisstofoli.com, menu Biossegurança.

9. VALIDADE DA ESTERILIZAÇÃO

A recomendação da validade de esterilização, tanto da Vigilância Sanitária do Estado de São Paulo (SÃO PAULO, 1995), como do Ministério da Saúde (BRASIL, 1994) para autoclaves a vapor é de **7 dias**. Existe a possibilidade de validação para tempos maiores, mas devido aos custos e dificuldades no processo, são realizados apenas em centrais de esterilização de hospitais. A validação no local é também recomendada pela ANVISA (BRASIL 2006), mas ainda é de difícil execução na prática quando se trata de serviços de saúde de menor porte como consultórios odontológicos e médicos.

Este período de validade deve ser considerado desde que os pacotes tenham saído secos do processo de esterilização a vapor e armazenados em condições adequadas, isto é, com temperatura de 18 a 22°C e umidade relativa do ar de 35 a 50% para embalagens íntegras.

10. DOCUMENTAÇÃO DA ESTERILIZAÇÃO

Organize uma pasta arquivo com os seguintes dados: nome do estabelecimento de saúde; responsável técnico; responsável pela esterilização; número de série do equipamento e a data inicial e final do período do registro.

Esta pasta deverá conter: os resultados impressos dos parâmetros físicos de cada ciclo obtidos pela transferência de dados da sua autoclave para o computador; os indicadores químicos utilizados diariamente; as etiquetas dos indicadores biológicos; todas as observações relativas à aprovação/reprovação de ciclo e as providências tomadas para resolver os eventuais problemas; fotocópias das notas fiscais das manutenções preventivas e corretivas realizadas no referido equipamento.

Arquive esta documentação em ordem cronológica por pelo menos cinco anos.

COMO EVITAR MANCHAS SUPERFICIAIS E/OU CORROSÃO NO INSTRUMENTAL

As manchas nos instrumental podem ter várias origens que podem ocorrer simultaneamente, o que dificulta a identificação das causas.

As causas mais comuns são a utilização de água com impurezas (não destilada) e instrumental de qualidade inferior ou impróprio para autoclavagem.

MANCHAS SUPERFICIAIS

- 1▶ Manchas superficiais em formato circular sem contorno definido são causadas pela secagem incorreta do instrumental antes do empacotamento;
- 2▶ Manchas de coloração amarelada ou marrom-escuras, localizadas nas extremidades de instrumentos (não confundir com manchas de ferrugem) são causadas pela pré-lavagem inadequada e permanência de matéria orgânica;

- 3▶ Manchas de cor amarela por toda a superfície do instrumento são causadas pelo superaquecimento durante o processo de esterilização;
- 4▶ Manchas de cor cinza-azuladas são causadas pela remoção inadequada das substâncias químicas e/ou detergentes;
- 5▶ Manchas de cor cinza-escuras são causadas pela remoção inadequada de desincrustantes. Este tipo de mancha é irreversível.

CORROSÃO

Pontos de corrosão são os danos mais frequentes, ocasionam a quebra do instrumental e tem sua origem por íons halógenos de soluções salinas, cloretos, iodo, resíduos de fluidos/secreções corporais, detergentes, desincrustantes e soluções desinfectantes sujas ou alteradas;

Outro fator determinante é a qualidade do instrumental. Certifique-se que o material que você esteja adquirindo ou usando é efetivamente correto para as diversas finalidades propostas.

Existe no mercado um protetor de instrumentos, removedor de manchas e oxidação (Surgi-Stain), recomendado por Guandaline (1999). O mesmo autor indica a lubrificação posterior com um óleo mineral (Premix-Slip). **Atenção!** Produtos recomendados somente para instrumentos de aço inoxidável.

POSSÍVEIS FALHAS NO PROCESSO DE ESTERILIZAÇÃO

- 1▶ Presença de ar residual na câmara e/ou no interior do pacote;
- 2▶ Confecção de pacotes densos e grandes;
- 3▶ Embalagens inadequadas (composição do material) para a esterilização em autoclave;
- 4▶ Tempo insuficiente de exposição ao agente esterilizante;
- 5▶ Manejo incorreto do aparelho;
- 6▶ Obstrução dos orifícios internos, saída de vapor ou entrada de água da autoclave, por falta de limpeza diária do equipamento;
- 7▶ Necessidade de manutenção do equipamento;
- 8▶ Sobrecarga da autoclave, o abastecimento deve ser de até 75% da capacidade da câmara da autoclave, ou seja, 24 envelopes (9 x 26 cm contendo 6 instrumentos cada) para Quadra 54 litros. As medidas de uso devem ser padronizadas em cada ciclo e para todos os consultórios. Para esta padronização consulte "*Monitorização do Processo de Esterilização*" (Item 8, pág. 22). Nunca sobrepor os pacotes.
- 9▶ Falta de água no reservatório, a autoclave cancela o ciclo;
- 10▶ Rompimento das embalagens durante o abastecimento ou retirada dos materiais da autoclave;
- 11▶ Falta de manutenção preventiva da autoclave;
- 12▶ Escolha inadequada do ciclo de esterilização perante o material a ser esterilizado;
- 13▶ Falha do equipamento, que deve ser observada pelo operador durante o ciclo.
- 14▶ Limpeza inadequada dos artigos/instrumentos não são detectadas por indicadores e depende da capacitação do pessoal e de inspeção visual criteriosa dos instrumentos.

ATENÇÃO! A maioria das falhas na esterilização são detectadas durante a monitorização.

CONTROLE DE QUALIDADE

Os equipamentos são testados e monitorados individualmente, conforme os parâmetros da Tabela 4 (Pág. 14). Além dos parâmetros físicos, todas as autoclaves são testadas com emuladores químicos classe 6. Os testes com indicadores biológicos são realizados por amostragem de lote.

MANUTENÇÃO PREVENTIVA

Para o melhor funcionamento e durabilidade da sua autoclave são necessários alguns procedimentos. A manutenção preventiva corresponde à **realização de todos os procedimentos abaixo** relacionados:

1▶ **Use somente água destilada;**

2▶ Para a limpeza da **câmara de aço inox**, utilize uma esponja macia **não abrasiva** com sabão neutro e água destilada, para remover a espuma use um pano que não solte pêlos ou fiapos. Finalize a limpeza com álcool 70%;

ATENÇÃO! Para a limpeza das bandejas de alumínio anodizado e o protetor da resistência, utilize somente um pano umedecido em álcool 70%. A utilização de outros materiais e/ou produtos poderão riscar ou danificá-las;

3▶ A limpeza externa deve ser realizada diariamente com pano macio e sabão neutro, em seguida limpe-a completamente com um pano umedecido em álcool 70%. O fecho deve ser limpo da mesma maneira antes de cada remoção dos materiais da autoclave, após a esterilização;

4▶ Limpe o anel de vedação **semanalmente** com um pano limpo que não solte fiapos umedecido com água. Substitua o anel de vedação da autoclave **anualmente**;

5▶ Faça a manutenção preventiva da válvula VSPF **semestralmente** (que consiste na troca da válvula de segurança interna e compreende o selo e o pino);

6▶ Faça a verificação do sistema de fechamento da porta da autoclave **semestralmente**;

7▶ O reservatório deve ser limpo **semanalmente**. Drenar completamente o reservatório, fazer uma solução de água e hipoclorito de sódio a 500 ppm (0,05%) e deixar dentro do mesmo por 30 minutos. Decorrido este tempo, enxaguar todo o reservatório com água destilada duas vezes para retirar o cloro. Após o procedimento de limpeza, abasteça-o com água destilada novamente;

8▶ O componente "tampa" (Item 4, pág. 10) deve ser substituído a **cada 10 anos**;

9▶ **Testes biológicos e manutenção preventiva (mensagens de alerta):**

A autoclave Quadra 54 foi programada para alertar o usuário sobre alguns procedimentos muito importantes para a esterilização:

- Realização do teste biológico a **cada 7 dias**, o display exibirá a mensagem: **REALIZE TESTE BIOLÓGICO**. Consulte o site www.cristofoli.com, menu Biossegurança, para obter informações sobre "*Como Realizar o Teste Biológico em sua Autoclave*";

- A realização do ciclo de limpeza será solicitada a cada 30 dias com a mensagem: **REALIZE CICLO DE LIMPEZA**. Consulte o item 10 (Pág.26);

- E a **cada 180 dias**, sobre a manutenção preventiva do equipamento, com a mensagem: **REALIZE MANUT. PREVENTIVA**. Consulte a "*Rede de Assistência Técnica Autorizada*" (Pág.38);

10▶ **Recomendamos** a limpeza mensal de sua autoclave com um produto desincrustante (*Clean Plus*) que foi testado pela Cristófoli com sucesso, o qual promove a limpeza da câmara e válvulas internas e pode ser adquirido através da Rede de Assistência Técnica da Cristófoli. O procedimento de limpeza é realizado através

do ciclo de limpeza da autoclave, as instruções essenciais são exibidas no display e descritas abaixo.

Procedimento para a utilização do *Clean Plus*:

- Retire as bandejas e o suporte de bandejas e o protetor da resistência de dentro da câmara da autoclave;
- Coloque o produto em um recipiente com a quantidade de água necessária para a execução de um ciclo normal, de acordo com o modelo da autoclave (1 litro p/ Quadra 54);
- Depois de adicionar a água ao *Clean Plus*, dissolva até que o produto esteja homogêneo e coloque-o na câmara da autoclave;
- Ligue a autoclave e selecione o ciclo de limpeza. Pressione a tecla **INÍCIO** para confirmar. Assim que a autoclave finalizar a esterilização, ocorrerá a despressurização. Não há etapa de secagem para o ciclo de limpeza;
- Espere a autoclave esfriar e limpe-a de acordo com as instruções do item 2 (Pág. 25);
- Após o ciclo de limpeza, a autoclave realizará um ciclo automático de enxágue. Assim, o processo de limpeza estará finalizado.

COMO IDENTIFICAR SUA AUTOCLAVE

O rótulo metálico que se encontra na parte posterior do equipamento, tem por finalidade a identificação dos dados técnicos da autoclave.

ATENÇÃO - A remoção do rótulo de identificação e/ou quaisquer etiquetas ou adesivos afixados ao produto implicará na perda automática da garantia.

 CRISTÓFOLI BIOSSEGURANÇA		CRISTÓFOLI EQUIPAMENTOS DE BIOSSEGURANÇA LTDA ROD BR 158 Nº 127 - CAMPO MOURÃO - PR - BRASIL CEP 87309-650 - FONE: 55 44 3518 - 3432 CNPJ 01.177.248/0001-95 - INSCR. EST. 90.104.860-65 INDÚSTRIA BRASILEIRA / MADE IN BRAZIL																					
		MODELO / MODEL AUTOCLAVE CRISTÓFOLI QUADRA 54 AÇO INOX / STAINLESS STEEL																					
SN	<table border="1"> <tr><td>01</td><td>02</td><td>03</td><td>04</td><td>05</td><td>06</td><td>2009</td></tr> <tr><td>07</td><td>08</td><td>09</td><td>10</td><td>11</td><td>12</td><td>2010</td></tr> </table>			01	02	03	04	05	06	2009	07	08	09	10	11	12	2010						
01	02	03	04	05	06	2009																	
07	08	09	10	11	12	2010																	
LOT	<table border="1"> <tr><td>0</td><td>1</td><td>2</td><td>3</td><td>4</td><td>5</td><td>6</td><td>7</td><td>8</td><td>9</td></tr> <tr><td>0</td><td>1</td><td>2</td><td>3</td><td>4</td><td>5</td><td>6</td><td>7</td><td>8</td><td>9</td></tr> </table>			0	1	2	3	4	5	6	7	8	9	0	1	2	3	4	5	6	7	8	9
0	1	2	3	4	5	6	7	8	9														
0	1	2	3	4	5	6	7	8	9														
POTÊNCIA / POWER / POTENCIA - Brasil/Brazil 220V ~- 1,6 kW - 7 BA		PRESSÃO MÁXIMA / MAXIMUM PRESSURE / PRESION MÁXIMA 220 kPa	TEMPO MÁXIMO DE AQUECIMENTO / MAXIMUM HEATING TIME / TIEMPO MÁXIMO DE CALENTAMIENTO 50 Min.																				
- Europa / Europe 230V ~- 1,6 kW - 7 BA		FREQUÊNCIA / FREQUENCY / FRECUENCIA 50/60 Hz	REGISTRO ANVISA / ANVISA REGISTER 10363350011																				
CONFORMIDADE / CONFORMITY / CONFORMIDAD NORMA / STANDARD - NBR 11817	RESPONSÁVEL TÉCNICO / RESPONSIBLE TECHNICIAN / RESPONSABLE TÉCNICO ENG. MARCOS FUCHS - CREA/PR - 70700/D																						
PRODUTO: AUTOCLAVE CRISTÓFOLI PARA ESTERILIZAÇÃO A VAPOR. PRODUCT: CRISTOFOLI STEAM STERILIZATION AUTOCLAVE. PRODUCTO: AUTOCLAVE CRISTOFOLI PARA ESTERILIZACIÓN POR VAPOR.																							
INSTRUÇÕES DE USO, PRECAUÇÕES, CONSERVAÇÃO E ARMAZENAMENTO: CONSULTE O MANUAL DE INSTRUÇÕES. USE INSTRUCTIONS, PRECAUTIONS, CONSERVATION AND STORAGE: SEE INSTRUCTION MANUAL. INSTRUCCIONES DE USO, PRECAUCIONES, CONSERVACION Y ALMACENAMIENTO: LEA EL MANUAL DE INSTRUCCIONES.																							

Fig. 17

Obs: O rótulo aqui apresentado é somente um modelo para referência.

TABELA DE MANUTENÇÃO PREVENTIVA/MONITORIZAÇÃO BIOLÓGICA

MANUTENÇÕES	DIÁRIA	SEMANAL	MENSAL	SEMESTRAL	ANUAL	A CADA 10 ANOS
Limpeza externa	X					
Limpeza da câmara de inox	X					
Limpeza anel de vedação		X				
Substituição do anel de vedação				X		
Manutenção preventiva da válvula VSPF e troca da válvula de segurança interna				X		
Substituição do componente "tampa"						X
Realização do teste biológico		X				
Limpeza da câmara com desincrustante (<i>Clean Plus</i>)			X			
Manutenção Geral na Assistência Técnica				X		
Revisão do sistema de fechamento da porta da autoclave				X		

Tabela 5

TABELA DE ACOMPANHAMENTO DA MANUTENÇÃO PREVENTIVA (para preenchimento do usuário)*

MANUTENÇÕES	DATA	DATA	DATA	DATA	DATA	DATA
Limpeza externa	/ /	/ /	/ /	/ /	/ /	/ /
Limpeza da câmara de inox	/ /	/ /	/ /	/ /	/ /	/ /
Limpeza anel de vedação	/ /	/ /	/ /	/ /	/ /	/ /
Substituição do anel de vedação	/ /	/ /	/ /	/ /	/ /	/ /
Manutenção preventiva da válvula VSPF e troca da válvula de segurança interna	/ /	/ /	/ /	/ /	/ /	/ /
Substituição do componente "tampa"	/ /	/ /	/ /	/ /	/ /	/ /
Realização do teste biológico	/ /	/ /	/ /	/ /	/ /	/ /
Limpeza da câmara com desincrustante (<i>Clean Plus</i>)	/ /	/ /	/ /	/ /	/ /	/ /
Manutenção geral na Assistência Técnica	/ /	/ /	/ /	/ /	/ /	/ /
Revisão do sistema de fechamento da porta da autoclave	/ /	/ /	/ /	/ /	/ /	/ /
	/ /	/ /	/ /	/ /	/ /	/ /

* Sugerimos fazer cópias extras dessa página para que o usuário do equipamento possa preencher e arquivar todas as manutenções e testes realizados na autoclave. Este manual está disponível no site da Cristofoli www.cristofoli.com. Imprima quantas folhas necessitar.

Tabela 6

GRÁFICOS TEMPO X PRESSÃO

Ciclo de Pressão Baixa (1.2 kgf/cm²)

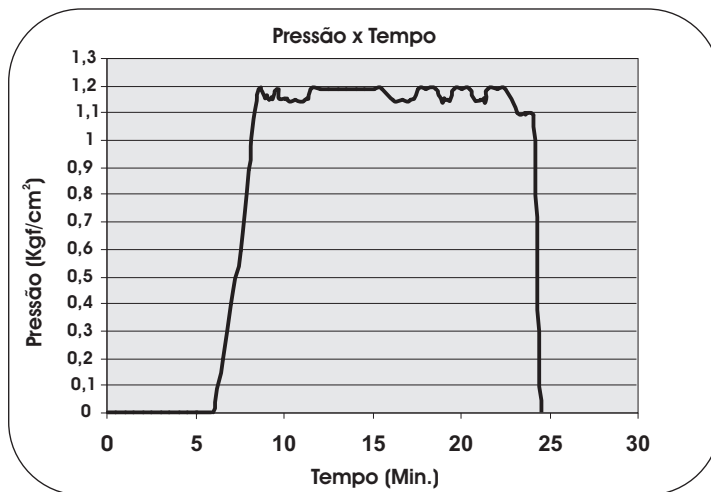


Gráfico 1

Ciclo de Pressão Alta (2.1 kgf/cm²)

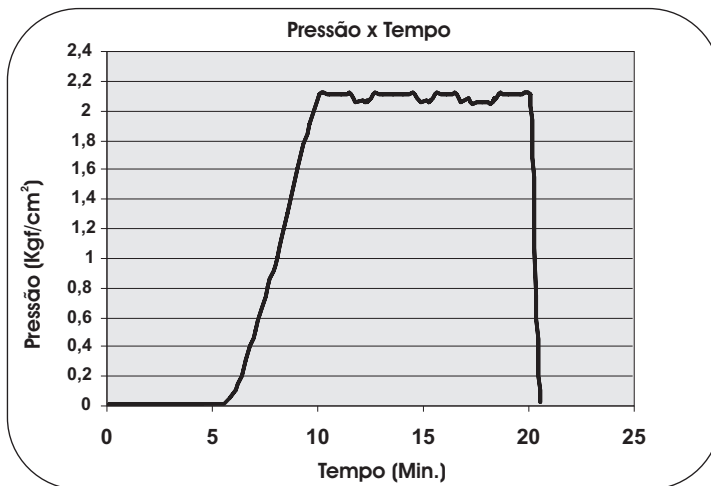
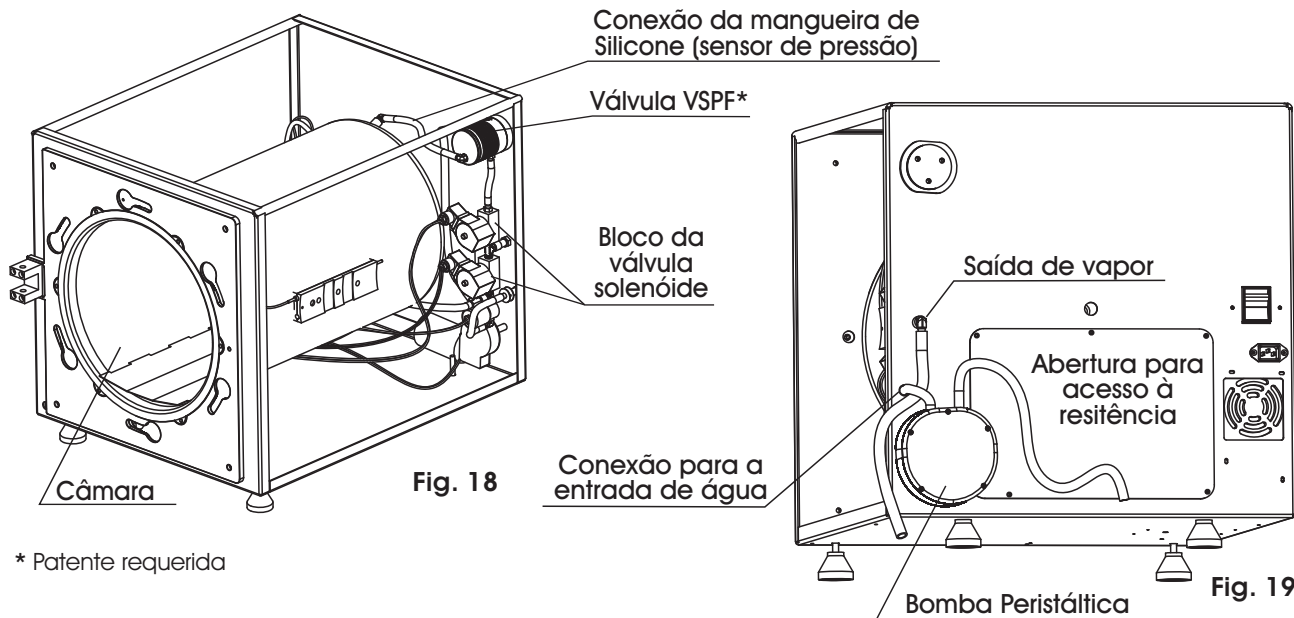


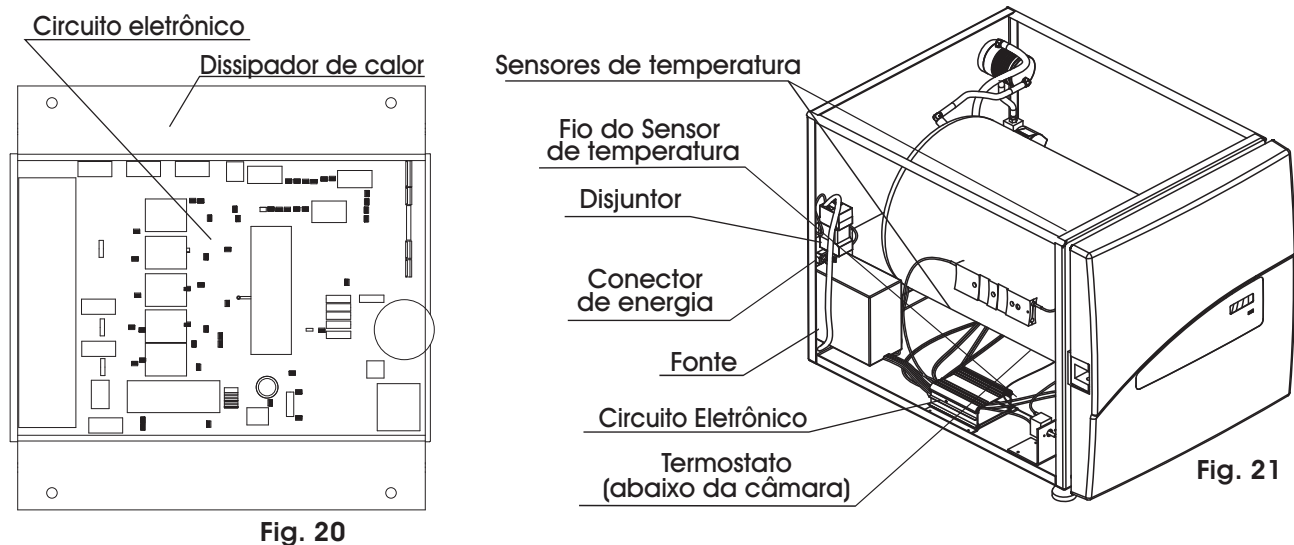
Gráfico 2

ESQUEMA HIDRÁULICO



* Patente requerida

ESQUEMA ELÉTRICO



RESOLVENDO PEQUENOS PROBLEMAS

ATENÇÃO! Para qualquer substituição de peças contatar o fabricante ou a Assistência Técnica Autorizada. Não recomendamos a troca de peças por pessoas não habilitadas para este fim.

Relacionamos a seguir os problemas mais frequentes e as possíveis soluções que poderão ser realizadas pelo usuário:

A AUTOCLAVE NÃO LIGA

POSSÍVEIS CAUSAS

- Falta de energia elétrica -----
- O cabo de energia não está conectado na rede elétrica ou na parte posterior da autoclave -----
- Tecla **Início** não foi mantida pressionada por 2 segundos para ligar o equipamento -----
- O disjuntor está desligado -----
- Circuito eletrônico com defeito -----

SOLUÇÃO

- Verifique se há queda de energia em sua área/local de trabalho;
- Conecte o cabo adequadamente;
- Manter a tecla Início pressionada por 2 segundos até que seja exibida as informações iniciais (marca, modelo, versão do software);
- Ligue o disjuntor localizado na parte posterior da autoclave (Fig. 1, pág. 8)
- Consulte a assistência técnica autorizada. (Pág.38).

Se o problema persistir após a verificação de todos os itens, entre em contato com a Assistência Técnica Autorizada.

A AUTOCLAVE LIGA, MAS NÃO AQUECE

POSSÍVEIS CAUSAS

- O operador ligou a autoclave mas não pressionou a tecla **Início** --
- Não há acionamento ao apertar a tecla início -----
- Queima da resistência -----
- Termostato com defeito -----
- Queima do circuito eletrônico -----

SOLUÇÃO

- Aperte a tecla **Início** após a seleção do ciclo na tecla **Modo**;
- Consulte "*Como Usar a Autoclave Quadra 54*" (Pág. 13);
- Consulte a "*Rede de Assistência Técnica Autorizada*" (Pág. 38).

Se o problema persistir após a verificação de todos os itens, entre em contato com a Assistência Técnica Autorizada.

A PRESSÃO DA AUTOCLAVE SOBE EXCESSIVAMENTE, ACIONANDO OS DISPOSITIVOS DE SEGURANÇA

POSSÍVEIS CAUSAS

- Obstrução parcial da válvula solenóide -----
- Circuito eletrônico com defeito -----
- Obstrução da mangueira localizada na saída externa de vapor ou entrada de água -----

SOLUÇÃO

- Consulte a "*Rede de Assistência Técnica Autorizada*" (Pág. 38).
- Retire a mangueira localizada na saída externa de vapor e desobstrua-a. **ATENÇÃO!** Nunca utilize mangueira de plástico comum, consulte "*Instruções de Instalação*" tópico "*Instalação Hidráulica*" (Pág. 8).

Se o problema persistir após a verificação de todos os itens, entre em contato com a Assistência Técnica Autorizada.

A AUTOCLAVE DEMORA PARA ATINGIR PRESSÃO OU NÃO A MANTÉM INDICANDO CICLO CANCELADO

POSSÍVEIS CAUSAS

- Voltagem ou amperagem elétrica menor do que a consumida pela autoclave -----
- Vazamento de pressão/vapor através da válvula VSPF -----
- Vazamento de pressão/vapor através do anel de vedação -----
- Quantidade de água insuficiente no reservatório -----
- Câmara sobrecarregada -----

SOLUÇÃO

- Consulte um electricista para a adequação da rede. Consulte "Instruções de Instalação" tópico "Instalação Elétrica" (Pág. 7);
- Consulte a "Rede de Assistência Técnica Autorizada" (Pág. 38).
- Faça a manutenção preventiva (Pág. 25);
- Verifique a quantidade de água no reservatório e abasteça-o até o nível correto se necessário;
- Não coloque mais instrumentos do que o especificado, o abastecimento deve ser de até 75% da capacidade da câmara da autoclave, ou seja, 24 envelopes para Quadra 54 litros (9 x 26 cm contendo 6 instrumentos cada). Lembre-se de deixar pequenos espaços entre os envelopes para permitir uma boa circulação do vapor e otimizar a secagem. Nunca sobrepor os pacotes.

Se o problema persistir após a verificação de todos os itens, entre em contato com a Assistência Técnica Autorizada.

DADOS TÉCNICOS

TABELA DE DADOS TÉCNICOS	QUADRA 54
CERTIFICAÇÕES.....	As Autoclaves Quadra 54 são equipamentos fabricados pela Cristófoli Biossegurança, empresa cujo Sistema de Gestão de Qualidade é certificado e está em conformidade com a ISO 9001:2000, ISO 13485:2003 e BPF - Boas Práticas de Fabricação (ANVISA/RDC-059), atendendo também a ISO 14001:2004 - Gestão Ambiental.
CAPACIDADE.....	54 litros
PESO.....	Inox - 96,5 kg (incluindo componentes de uso exclusivo)
ESPAÇO LIVRE TOTAL.....	10 cm para cada lado da autoclave
ESPAÇO LIVRE NECESSÁRIO PARA O MOVIMENTO DA PORTA..	60 cm
DIMENSÕES INTERNAS DA CÂMARA (D x P)	34,8 x 58,1 cm
DIMENSÕES EXTERNAS DA AUTOCLAVE (L x A x P)	54 x 54 x 75 cm
VOLTAGEM (Brasil).....	220V Ac
(Europa).....	230V Ac
FREQUÊNCIA.....	50/60 Hz
POTÊNCIA.....	2000 Watts
CONSUMO ELÉTRICO.....	750 Watts por ciclo
PRESSÃO MÍNIMA E MÁXIMA	0 a 4 kgf/cm ²
TEMPERATURA MÍNIMA E MÁXIMA	100°C a 150°C
TEMPERATURA DA ÁGUA DRENADA.....	100°C
FAIXA DE TEMPERATURA DE TRABALHO ADEQUADA.....	15°C a 40°C
ALTITUDE DE TRABALHO ADEQUADA.....	Até 3.500 m

* Caso a altitude e/ou temperatura do seu local de trabalho seja diferente dos valores mencionados neste manual, entre em contato com a Cristófoli pelo e-mail: cristofoli@crisofoli.com.

Tabela 7

CERTIFICADO DE GARANTIA

- A **CRISTÓFOLI EQUIPAMENTOS DE BIOSSEGURANÇA LTDA**, garante por 2 (dois) anos as autoclaves Quadra 54 contra quaisquer defeitos de fabricação, a partir da emissão da Nota Fiscal de compra.
- As despesas de instalação/locomoção e/ou estada do técnico para a instalação serão de responsabilidade do comprador/proprietário, bem como as despesas de frete para o envio de equipamento (s) para conserto na fábrica ou para a Assistência Técnica Autorizada, ou ainda no caso de envio de peças.
- A **CRISTÓFOLI EQUIPAMENTOS DE BIOSSEGURANÇA LTDA**, não se responsabiliza por danos causados por materiais não autoclaváveis ou desgastes naturais sofridos por materiais de baixa resistência à autoclavação.
- A garantia não cobre danos provocados pelo uso indevido do equipamento, negligência, falta de realização de qualquer item que conste no tópico “*Manutenção Preventiva*” (Pág. 25), custos com testes biológicos, acidentes, instalação inadequada e/ou ligação em voltagem errada e reparos efetuados por pessoas não autorizadas pela **CRISTÓFOLI EQUIPAMENTOS DE BIOSSEGURANÇA LTDA**.
- O anel de vedação, suporte de bandejas, bandejas e cabo de energia não fazem parte desta garantia. A câmara e a válvula solenóide perdem a garantia quando não se utiliza água destilada ou quando partes dos instrumentos ou resíduos de embalagens se soltam dentro da câmara obstruindo a válvula. A garantia cobrirá a válvula VSPF **desde que seja respeitada a manutenção preventiva semestral (troca da válvula de segurança interna que compreende o selo e o pino)**.

ATENÇÃO! O desrespeito a qualquer recomendação de uso e manutenção da autoclave contidas neste manual, acarretará no cancelamento imediato desta garantia.

COMO PROCEDER EM CASO DE CONSTATAÇÃO DE DEFEITOS

Antes de realizar o contato tenha sempre à mão o modelo do seu equipamento, voltagem, número de série e data de fabricação (que se encontram na etiqueta de identificação localizada na parte posterior do equipamento conforme mostrado na Fig. 1, pág. 8 e Fig. 17, pág. 26,) e uma descrição do problema. Contate então a Cristófoli através do **CAC - Central de Atendimento ao Cliente** pelo telefone 0800-44-0800 ou (44) 3518-3434 ou ainda pelo Fax: (44) 3518-3437 para uma avaliação e eventual reparo do seu equipamento.

Para facilitar seu atendimento, enviar para o endereço abaixo somente uma cópia da nota fiscal se o “*Formulário de Registro de Garantia do Produto*” (formulário avulso que acompanha o produto) já foi enviado à Cristófoli.

Caso contrário, preencha e envie-o imediatamente, junto com uma cópia da nota fiscal, ou ainda, faça uma cópia do “*Formulário de Garantia*” na página 35, preencha-o, anexe uma cópia da nota fiscal e envie para o endereço abaixo:



CRISTÓFOLI EQUIPAMENTOS DE BIOSSEGURANÇA LTDA.
Rod. BR 158, nº127 - Campo Mourão - PR - Brasil.
CEP 87309-650
CNPJ 01.177.248/0001 - 95 - Inscr. Est. 90104860-65
Website: www.cristofoli.com - e-mail: cristofoli@cristofoli.com

FORMULÁRIO DE GARANTIA

NOME		
ESPECIALIDADE		
CNPJ/CPF	E-MAIL	
ENDEREÇO		
BAIRRO	CIDADE	UF
CEP	FONE	FAX
Nº NOTA FISCAL	DATA DA EMISSÃO	/ /
REVENDEDOR		
MODELO	Quadra 54	VOLTAGEM
Nº SÉRIE / LOTE	DATA DE FABRICAÇÃO	/ /
DESCRIÇÃO DO PROBLEMA		

Não destaque este formulário, preencha-o e guarde para utilização caso necessite de Assistência Técnica. Envie o formulário avulso que se encontra dentro da autoclave para a Cristófoli o mais breve possível, juntamente com uma cópia da nota fiscal.

ORIENTAÇÃO PARA DISPOSIÇÃO FINAL DO EQUIPAMENTO

O meio ambiente é um bem de todos os cidadãos, portanto cabe a cada um de nós tomarmos atitudes que visem a sua preservação e/ou redução dos danos causados pelas atividades humanas a este bem tão importante.

Todos os equipamentos possuem um período de vida útil, sendo que não é possível precisar esta duração, pois isso varia de acordo com a intensidade e a forma de uso, com exceção do componente "tampa" (Item 4, pág.10) que deve ser substituído a cada 10 anos, conforme estipulado em "Manutenção Preventiva" (Item 8, Pág.25).

A CRISTÓFOLI EQUIPAMENTOS DE BIOSSEGURANÇA LTDA, reafirmando sua preocupação com o meio ambiente, já demonstrada pela implementação do Sistema de Gestão Ambiental conforme a norma ISO 14001:2004, orienta ao usuário de seus produtos a busca da melhor disposição no momento do descarte do seu equipamento ou de seus componentes, levando em consideração a legislação brasileira de reciclagem de materiais vigente.

Desde já, a Cristófoli orienta que o equipamento seja encaminhado às empresas especializadas em reciclagem que, devido ao desenvolvimento contínuo e acelerado de novas tecnologias de reciclagem e de reutilização de materiais, propiciam a melhor forma de descarte dos mesmos. A Cristófoli procura assim, contribuir para a redução do consumo de matérias-primas não renováveis.

Cabe lembrarmos que a embalagem da autoclave, conforme indicação na mesma, é reciclável.

Outros itens a serem observados para a preservação do nosso planeta:

- Reduza a quantidade de material de consumo;
- Reutilize os bens duráveis o máximo possível;
- Faça a disposição correta dos resíduos de amálgama, pois o mercúrio contamina o solo;
- Recicle os materiais no final de sua vida útil;
- Realize a correta separação de todos os resíduos.

Em nome de todos os usuários, agradecemos por sua compreensão e colaboração.

LINKS DE INTERESSE

Mantenha-se sempre atualizado(a) com as constantes mudanças na legislação e a publicação da literatura científica pertinente através dos links abaixo.

www.anvisa.gov.br	Agência Nacional de Vigilância Sanitária.
www.ccih.med.br	Site do livro Infecções Hospitalares e suas interfaces na Área da Saúde coord. Dr. Antonio Tadeu Fernandes, área médica.
www.cdc.gov	<i>Centers for Disease Control and Prevention Office of Health and Safety</i> - em inglês.
www.cristofoli.com	Website da Cristófoli.
www.cvs.saude.sp.gov.br	Vigilância Sanitária do Estado de São Paulo.
www.fob.usp.br	Faculdade de Odontologia de Bauru.
www.riscobiologico.org	Risco Biológico, debates e matérias sobre o tema.
www.saude.gov.br	Ministério da Saúde.
www.saude.pr.gov.br	Secretaria da Saúde do Estado do Paraná.
www.saude.sp.gov.br	Secretaria da Saúde do Estado de São Paulo (Procure também o site do seu estado).
www.who.int/emc	Site da OMS - Organização Mundial de Saúde (<i>World Health Organization</i>) em inglês - manual citado acima disponível para download.

REFERÊNCIAS BIBLIOGRÁFICAS

- APECIH- ASSOCIAÇÃO PAULISTA DE ESTUDOS E CONTROLE DE INFECÇÃO HOSPITALAR. Esterilização de Artigos em Unidades de Saúde. 1998.
- APECIH- ASSOCIAÇÃO PAULISTA DE ESTUDOS E CONTROLE DE INFECÇÃO HOSPITALAR. Limpeza, Desinfecção de Artigos e Áreas Hospitalares e Antissepsia. 1999.
- APECIH- ASSOCIAÇÃO PAULISTA DE ESTUDOS E CONTROLE DE INFECÇÃO HOSPITALAR. Controle de Infecção na Prática Odontológica. 2000.
- APECIH- ASSOCIAÇÃO PAULISTA DE ESTUDOS E CONTROLE DE INFECÇÃO HOSPITALAR. Esterilização de Artigos em Unidades de Saúde. 2. ed., 2003.
- BRASIL. Ministério da Saúde AGÊNCIA NACIONAL DE VIGILÂNCIA SANITÁRIA Serviços Odontológicos: Prevenção e Controle de Riscos Brasília; Ministério da Saúde, Brasília, 2006 a. 156 p.
- BRASIL. Ministério da Saúde. Secretaria de Assistência à Saúde. Departamento de Assistência e Promoção à Saúde. Coordenação de Controle de Infecção Hospitalar. Processamento de Artigos e Superfícies em Estabelecimentos de Saúde 2ª Edição. Brasília, DF. 1994.
- BS EN 13060:2004 Small steam sterilizers British-Adopted European Standard/03-Aug-2005.
- DONATELLI, L.J.P. Manual de Biossegurança para Odontologia. 2008.
- FERNANDES, A.T.; FERNANDES, M. O.; RIBEIRO FILHO, N. Infecção Hospitalar e suas Interfaces na Área da Saúde. Editora Atheneu, 2000.
- FOB. Faculdade de Odontologia de Bauru. Manual de Biossegurança. Universidade de São Paulo, 2000.
- GUANDALINE, S. L.; MELO, N.; SANTOS, E.C.P. Biossegurança em Odontologia. Editora Edelbra, 2ª. ed., 1999.
- GUIMARÃES JUNIOR, J. Biossegurança e Controle de Infecção Cruzada em Consultórios Odontológicos. São Paulo: Livraria Santos, 2001.
- International Standard ISO 15223 - Amendment 1, Agosto 2002.
- International Standard ISO 15223, Abril 2000.
- NBR 12914 Símbolos gráficos próprios para aplicar em equipamento elétrico utilizado na prática médica ABNT. 1993.
- NBR ISO11138 Esterilização de produtos para saúde - Indicadores Biológicos - parte 1 – Requisitos Gerais 6-2004.
- NBR 14027 Roupas hospitalares - Confecção de campo simples. Especifica características e condições necessárias para a confecção de campo simples de uso hospitalar ABNT. 1997.
- NBR 14028 Roupas hospitalares - Confecção de campo duplo. Especifica características e condições necessárias para a confecção de campo duplo de uso hospitalar. ABNT 1997.
- Norma ABNT-NBR 12914.
- NS EN 1041, Fevereiro 1998.
- NS-EN 980, Maio de 1996.
- SÃO PAULO (ESTADO) Resolução SS 15. Norma Técnica Especial Referente ao Funcionamento de Estabelecimentos de Assistência Odontológica. 1999.
- SÃO PAULO (ESTADO) Resolução SS 374. Norma Técnica sobre Organização do Centro de Material e Noções de Esterilização. 1995.
- TEIXEIRA, P.; VALLE, S. (orgs) Biossegurança - Uma Abordagem Multidisciplinar. Editora Focruz, 2002.

REDE DE ASSISTÊNCIA TÉCNICA AUTORIZADA - ATUALIZADA EM 15/04/2009

<p style="text-align: center;">ACRE</p> <p>RIO BRANCO Sertec Rua Marechal Deodoro, 837 - Centro Fone: (0**68) 3222-7540/9971-3398</p> <p style="text-align: center;">ALAGOAS</p> <p>MACEIÓ Opção Assistência Técnica Rua Dias Cabral, 218 - Centro Fone: (0**82) 3326-4171</p> <p>Elétrica J. Omena Rua Coronel Vieira Peixoto, 25 - Centro Fone: (0**82) 3326-6336/9981-7317</p> <p style="text-align: center;">MACAPÁ</p> <p>Dental Doctor Rua Raimundo da Costa 1372 - Centro Fone: (0**96) 3225-3808/3223-5957</p> <p>Dental Norte Rua Nações unidas, 94 B - Laguinhos Fone: (0**96) 3225-4300/3223-6394</p> <p style="text-align: center;">AMAPÁ</p> <p>MANAUS Lincer Cj Jardim do Edem - Rua "A", 04 - Alvorada I Fone: (0**92) 3657-4574/9128-6681</p> <p style="text-align: center;">AMAZONAS</p> <p>EUNÁPOLIS Odonto Tec Pç. do Gusmão 20 A - Gusmão (0**73)3281-5193 / 9992-0413</p> <p>ILHÉUS Durklein Hospitalar Rua Visconde de Mauá, 230 - Centro Fone: (0**73) 3634-6000/9981-6000</p> <p>JEQUIÊ Elefomed Rua Felipe Nery, 93 - Jequeizinho Fone: (0**73) 9999-6642/8842-5453</p> <p>SALVADOR Maxxi Doctor Av. General Graça Lessa, 100 - Acupe de Brotas Fone: (0**71) 3356-3393/3356-5288</p> <p>Mercap Rua Barbosa Lima Sobrinho, 41 Gleba G ST F - Mussurunga I Fone: (0**71) 3252-9706/9148-1355</p>	<p>Tecnoclave Rua Vivaldo Cruz, 09 - Pq. Bela Vista Fone: (0**71) 3353-5779/8182-9767</p> <p>Tecnoshopping Dental Av. Tancredo Neves, 805-A - Caminho das Árvores Fone: (0**71) 341-3096/8804-9455</p> <p>VITÓRIA DA CONQUISTA Odontonorte Rua Ascendino Melo, 298 - Centro Fone: (0**77) 3424-0077/3221-6684</p> <p>TEIXEIRA DE FREITAS Odontomelo Hayashibara Rua Walt Disney, 50 - Vilas Vargas Fone: (0**73) 3011-9300/3011-8399</p> <p style="text-align: center;">CEARÁ</p> <p>CAUCAIA Dental Nordeste Rua 339, 26 - Nova Metrôpole Fone: (0**85) 3213-3774/9988-9121</p> <p style="text-align: center;">DISTRITO FEDERAL</p> <p>BRASÍLIA Equipo Técnica CLN 105 Bloco "A" Loja 38 - Asa Norte Fone: (0**61) 3340-5942/3034-1719</p> <p>O P F Com. Serv. Equip. Ltda. SRIVN Quadra 702 - Ed. Brasília Rádio Center - Sobreloja 31 - Asa Norte Fone: (0**61) 3034-4080/7813-8595 (Oswaldo)</p> <p>Taguatinga Taguatec Rua 9 Lote 13 Sala 202 - Tag Centro Fone: (0**61) 3562-0310 / 3562-1995</p> <p style="text-align: center;">ESPÍRITO SANTO</p> <p>ANCHIETA Odontec Alto Pongal s/nº - Córrego da Prata (0**28) 3536-6112</p> <p>CARIACICA Deitec Assistência Técnica Rua Turmalina, 250 - São Geraldo Fone: (0**27) 3216-1261/9961-8212</p> <p>CACHOEIRO DE ITAPEMIRIM Dental Sui Rua Samuel Levy, 357 - Aquidabam Fone: (0**28) 3221-3776/8111-3504</p> <p>LINHARES Ritec</p>	<p>Rua Augusto Calmon, 841 - Centro Fone: (0**27) 3371-1644</p> <p>VITÓRIA Astecom Rua Lisandro Nicollete, 221, Loja 01 - Cruzamento Fone: (0**27) 3222-1426/9999-1548</p> <p style="text-align: center;">GOIÁS</p> <p>ANÁPOLIS GNTEC Com. e Rep. de Prod. Odont. Ltda. (Doctor Shop) Av. universitária, 2620 - Vila Santa Izabel Fone: (0**62) 3328-9504</p> <p>Odontoscope Av. do Contorno, 1093 - Centro Fone: (0**62) 321-0555/9608-2059</p> <p>CALDAS NOVAS Tecnocaldas Av. Dos Turistas Qd.05 Lt.01, S/Nº - Jd. Dos Turistas Fone: (0**64) 454-5246/9905-0705</p> <p>GOIÂNIA Biotek Odonto-Hospitalar Av. Fued Jose Sebba, 389 - Quadra 31 - Lote 06 St Leste Universitário Fone: (0**62) 3218-2300/ 9979-9410</p> <p>Doctor Shop Rua Henrique Silva (0083), 420 - Setor Sul Fone: (0**62) 3218-5034/3218-2322</p> <p>Hospcom Rua 104, 74 Qd F-21, Lt.10 Fone: (0**62) 3241-5555/8117-8527</p> <p>SOS Equipamentos Rua 68, 357 - Centro Fone: (0**62) 3212-2023/3223-3481</p> <p>ITUMBIARA Odonto ITA Av. Adelina Alves Vilela, 79 - Jardim Primavera Fone: (0**64) 3430-2023</p> <p>RIO VERDE Doctor Shop Rua Abel Pereira de Castro, 1424 - Setor Central Fone: (0**64) 623-2371/(0**62)9957-6815</p> <p style="text-align: center;">MARANHÃO</p> <p>SÃO LUIZ Quark Eletrônica Cj. Planalto Anil III, 04 Fone: (0**98) 3238-0285 / 3238-7034</p> <p style="text-align: center;">MATO GROSSO</p> <p>CUIABÁ</p>
---	--	---

Esta lista está sujeita a alterações, visite o nosso site www.cristofoli.com ou entre em contato pelo fone **0800 44 0800** para verificar possíveis atualizações.

Deve-Tec

Av. Ten Cel Duarte, 1282 (Fundos) - Centro
Fone: (0**65) 322-6085/9959-5952

Vansan

R. Senador Metelo, 460 – Porto
Fone: (0**65) 3324-1871/9952-7995

R D Odonto

Av. Beira Rio, 3772 - Dom Aquino
Fone: (0**65) 634-2387/9983-1587

MATO GROSSO DO SUL

CAMPO GRANDE

J B Assist Téc

Rua Sete de Setembro, 1042 - Centro
Fone: (0**67) 3383-3992

DOURADOS

Anesterilav

Av. Presidente Vargas, 2105 - VI Progresso
Fone: (0**67) 421-8673/9971-6449

Washington Orlando Popin & Cia Ltda.

(Inga Max)

Av. Joaquim Teixeira Alves, 2211 - Jardim Climax
Fone: (0**67) 3421-0197

Anesterilav

Av. Presidente Vargas, 2105 - VI Progresso
Fone: (0**67) 421-8673/9971-6449

NOVA ANDRADINA

Odontofon Assist Téc

Rua Joaquim Sampaio Neto, 680 - Guiomar S Andrade
Fone: (0**67) 441-5484/912-5484

MINAS GERAIS

ANDRADAS

Maurício Tavares

Rua Paulo Sergio Mosconi, 242 – Jd. Itália
Fone: (0**35) 3731-2388

BELO HORIZONTE

Central Técnica

Rua Castro Alves, 184 - Nova Suíça
Fone: (0**31) 3371-3121 / 9957-3064

Dental Técnica

Rua Castro Menezes, 100 - Santa Maria
Fone: (0**31) 3388-1375/8801-0062

Odontobrasil Periféricos Odont. Ltda.

Rua Cel. Leif Santos, 202 - Planalto
Fone: (0**31) 3495-1609

Odontomax

Av. Josefino Gonçalves da Silva, 151 - Goiânia
Fone: (0**31) 3488-6669/9634-2521

Protécnica

Rua Visconde de Taunay, 197 - São Lucas
Fone: (0**31) 3223-2666

Pena Dental

Rua Maria Toledo de Paiva, 05 - São Gabriel
Fone: (0**31) 3493-1306 / 9141-5911

CARATINGA

Odontec

Av. Catarini Cimini, 177 - Centro
Fone: (0**33)3321-9484/9105-7022

Odonto Ramos

Av. Olegario Maciel, 82 Sl 102 - Centro
Fone: (0**33) 3322-3585/9974-8015

CONSELHEIRO LAFAIETE

Top Equipamentos

Rua Coronel José Joaquim Queiróz Jr., 127,
Campo Alegre
Fone: (0**31)3763-7388/8899-1533

DIAMANTINA

SOS ODONTO

Praça Monsenhor Neves, 22 - Centro
Fone: (0**38) 3531-3685/8801-1703

DIVINÓPOLIS

Divítec

Rua Américo Martins, 180 - Esplanada
Fone: (0**37)3222-4587/9987-9057

GOVERNADOR VALADARES

Prodonleste

Rua Francisco Sales, 200 – Centro
Fone: (0**33) 3276-3606/9191-3231

SOS Odonto

Rua Ribeiro Junqueira, 261 - Esplanada
Fone: (0**33) 3271-4636/3272-1109

IPATINGA

Atecdonto

Rua Equador, 132 - Cariru
Fone: (0**31) 3825-1328/9988-6328

Jotécnica

Rua Sabará, 113A – Centro
Fone: (0**31) 3821-7844/9944-5570

ITABIRA

Odontomed

Rua dos Cravos, 841 - São Pedro
Fone: (0**31) 3831-2948/9995-4719

ITAJUBÁ

Reinke Assistência Técnica

Rua José Verano da Silva, 101 - Cruzeiro
Fone: (0**35) 3622-4392/3622-1445

JUIZ DE FORA

Equotec

Rua Barbosa Lima, 161 - Centro

Fone: (0**32) 3215-3584/9112-8263

Odontofotecnica

Rua Halfeld, 513 sala 204 - Centro
Fone: (0**32) 3215-7411/3211-5958

LAVRAS

Odontecnica Lavrense

Rua Dep. Castejon Branco, 105A - Jd Fabiana
Fone: (0**33) 3331-4834/9984-0888

MANHUAÇU

Aste Odonto

Monsenhor Gonzales, 630 - Centro
Fone: (0**33) 3331-4834/9984-0888

MONTES CLAROS

Odontonorite

Av. Dep. Esteves Rodrigues, 920 Lj 01 – Centro
Fone: (0**35) 3822-1684/3221-6582

Odonto Service

Rua Januária, 704, Centro
Fone: (0**38) 3221-9137/3221-5102

PASSOS

RODONTEC (Ronei Gueleri ME)

R. José Muzetti, 140, SL.01 - Penha II
(0*35) 3526-4897/9957-3813

PATOS DE MINAS

R P Odontopatos

Rua Padre Almir Neves de Medeiros, 1050 - Sobradinho
Fone: (0**34) 3821-9457/9103-8728

POÇOS DE CALDAS

Dental Samia

Rua Barão do Campo Místico, 08 - Centro
Fone: (0**35) 3722-2552

PONTE NOVA

ANG Manutenções Ltda.

Rua João Alves de Oliveira, 168 - Triângulo Novo
Fone: (0**31) 3817-5187/9125-0802

POUSO ALEGRE

Dental Samia

Rua Santa Catarina, 348 - Centro
Fone: (0**35) 3422-1598/9967-0017

Eccus Manutenções

Rua Antonio Pedro da Fonseca, 327 - Árvore Grande
Fone: (0**35) 3425-3224/9805-4413

SETE LAGOAS

Assístec

Rua Teófilo Otoni, 1021 Lj 13 - Centro
Fone: (0**31) 3773-4923/8845-9659

TEÓFILO OTONI

Jotécnica

Endereço: R. Epaminondas Otoni 702 4º andar
Sl406 - Edif. Palácio do Comércio - Centro

Esta lista está sujeita a alterações, visite o nosso site www.cristofoli.com ou entre em contato pelo fone 0800 44 0800 para verificar possíveis atualizações.

(0**33) 3521-4240 / 9985-1345

UBÁ

G-Tec Assistência Técnica

Rua Cel. Carlos Brandão, 99 - Centro
Fone: (0**32) 3532-5666/9934-5975

UBERABA

Odontolog

Rua Colatina, 12 - Jd Espírito Santo
Fone: (0**34) 3338-3883/9968-2501

VISCONDE DO RIO BRANCO

DentalCavi

Av. Dr. Carlos Soares, 237 loja 06 - Centro
Fone: (0**32) 3551-2980/8812-4314

PARÁ

BELÉM

Odontécnica

Passagem de Vilhena, 42 - Montese
Fone: (0**91) 3274-0717/3253-6028

PARANÁ

APUCARANA

Eletro Omega

Rua Rio Grande do Sul, 1009 - Jd. Apucarana
Fone: (0**43) 3424-4645 / 9973-1336

CAMPO MOURÃO

Biotec

Rua Edmundo Mercet, 909 - Centro
Fone: (0**44) 3523-7702/9978-8277

Odenclar

Rua Esperança, 319 - Cj. Habitacional Mendes
Fone: (0**44) 3524-2668/8819-2776

CASCAVEL

Eletro Médica

R. Marechal Cândido Rondon, 3171 - Cancelli
Fone: (0**45) 3038-0030/3037-5900

Odontek

Rua Pres. Juscelino Kubitschek, 1239 - Alto Alegre
Fone: (0**45) 3226-6013/9982-8383

Odonto VG

Rua Rio de Janeiro, 1689 - Centro
Fone: (0**45) 3224-1542

CIANORTE

Dentalmed

Rua Alvares Cabral, 836 - Centro
Fone: (0**44) 3629-3569/9977-1994

CORNÉLIO PROCÓPIO

Automatic

Rua Bento Ferraz Campos, 506 - Jd. Bela Vista
Fone: (0**43) 3524-7015/9975-0425

Odontotec

Rua Anchieta, 1330, Sala 1 - Centro
Fone: (0**43) 3523-9186/8405-1766

CURITIBA

ATAC Equip. e Soluções Odontológicas

Av. Iguacu, 863 Sala 8 - Rebouças
Fone: (0**41) 3016-9795/9902-5491

VTEC

Av. Dias da Rocha Filho, 488 A - Alto da Rua XV
Fone: (0**41) 3263-2427

FOZ DO IGUAÇU

Kalmo Dental

Av. General Meira, 3159 - Ouro Verde
Fone: (0**45) 3223-8375/3527-1982

Odontotec

Rua Antônio Raposo, 225 - Centro
Fone: (0**45) 3572-7209/9114-6307

FRANCISCO BELTRÃO

Odonto Tec

Rua Sergipe, 991 - Alvorada
Fone: (0**45) 3523-1091/9975-0719

LONDRINA

J L Manutenção

Rua Alagoas, 792 - Sala 11, Térreo - Centro
(0**43) 3324-0032/9112-1044

Odonto Ar

Rua Alagoas, 1050 - Centro
Fone: (0**43) 3326-1202/9995-7290

MARECHAL CÂNDIDO RONDON

Assistec

Av. Rio Grande do Sul, 5020 - Centro
Fone: (0**45) 3254-6166/9965-3846

MARINGÁ

Oraltec

Rua Silva Jardim, 48 Lj 2 - Zona I
Fone: (0**44) 3031-5060/9103-5054

PATO BRANCO

C P dos Santos

Rua Timbira, 256 - Menino de Deus
Fone: (0**46) 3225-7819/9972-3073

Eletronic Eletel

Rua Tapejara, 357 - Centro
Fone: (0**46) 3224-5596/3224-2277

PONTA GROSSA

Márcio José Delabernarda

Rua Francisco Ribas, 1031, Lj 3 - Centro
Fone: (0**42) 3225-3301/8409-7858

SANTO ANTONIO DA PLATINA

Agile

R. Marechal Floriano Peixoto, 737 - Centro
(0**43) 3534-1779/ 9977-0779

SIQUEIRA CAMPOS

W Med

Av. das Indústrias, 89 - Industrial IV
(0**43) 3571-4585/9970-3222

UNIÃO DA VITÓRIA

J L Chagas

Rua Colotário Portugal, 882 - Centro
Fone: (0**42) 3522-8453/9124-4271

PERNAMBUCO

OLINDA

Odontomédica

Rua Benjamin Constant, 117 - Sítio Novo
Fone: (0**81) 3243-1600/3243-4571

PETROLINA

Odonto Clav

Rua União, 44 A - Atrás da Banca
Fone: (0**87) 3861-6755/8812-6777

RECIFE

Tecnodont

Rua Gouveia de Barros, 224 - Sto Amaro
Fone: (0**81) 3221-1392/9126-1391

PIAÚÍ

TERESINA

Tec-odont

Rua Lisandro Nogueira, 1439 - Centro
Fone: (0**86) 3222-6222/9982-6531

RIO DE JANEIRO

ARARUAMA

Eraldo Alves da Silva - ME

Rua Cons. Macedo Soares, Nº 314 SL 204 - Centro
Fone: (0**22) 2665-1171 / 9997-4375

CAMPOS DOS GOYACAZES

Nova Dental

Rua José F Sanguedo, 205 Lj "A",
Horto Municipal
Fone: (0**22) 2722-7094/2733-0906

DUQUE DE CAXIAS

Universal Tec

Rua Nunes Alves, Nº 13 SL 239 - Centro
Fone: (0**21) 3653-2786

ITAPERUNA

Diftec

Rua Buarque de Nazaré, 373 - Centro
Fone: (0**22) 3823-1187/9988-9642

NITERÓI

Manzano Assistência Técnica

Rua São João, 227 - Centro
Fone: (0**21) 2621-3906/2613-0095

PETRÓPOLIS

Esta lista está sujeita a alterações, visite o nosso site www.cristofoli.com ou entre em contato pelo fone 0800 44 0800 para verificar possíveis atualizações.

Asteco

Rua Dr Nelson de Sa Earp, 45 Sobreloja 9 - Centro
Fone: (0**24) 2243-0575/2243-6751

RIO DE JANEIRO

Asteclin

Rua Pereira Lopes, 135 Loja A - Benfica
Fone: (0**21) 3282-1052/3282-1050

Emformate Empresa Forn. de Materiais Ltda.

Rua Barão de Cotegipe, 325 - Vila Isabel
Fone: (0**21) 2577-3344/2577-2241

M N Manutenção

Travessa da Generosidade, 152 - Vila da Penha
Fone: (0**21) 3301-7792/9167-3885

P L K Equipamentos

Rua Delfina Alves, 221 - Madureira
Fone: (0**21) 2458-9161/9962-1259

TERESÓPOLIS

Odonto Serrana

Av. Durval Fonseca, 111 - Europa
Fone: (0**21) 2641-4730/9306-3977

VOLTA REDONDA

Odontotec

Lrg Nove de Abril, 26 Sl 225 - Vi Sta Cecília
Fone: (0**24) 3342-1575/3342-0565

RIO GRANDE DO NORTE

NATAL

E.R. Representações

Av. Capitão Mor Gouveia, 1323 - Cidade Nova
Fone: (0**84) 3605-3138/9982-2368

PARNAMIRIM

MSK Eletrônica

Rua Cap. Martinho Machado, 1630 - Passagem de Areia
Fone: (0**84) 3272-7428/9922-5414

RIO GRANDE DO SUL

BOM PROGRESSO

Wink Assistência

Rua Nove, 281 - Centro
Fone: (0**55) 9954-4604/9997-0688

CAXIAS DO SUL

Funek

Rua General Mallet, 209 - Rio Branco
Fone: (0**54) 3215-1822/3215-1775

Kieling Ltda

Rua La Salle, 657 - Sl 304 - São Pelegrino
Fone: (0**54) 3028-8957

GUAIÁBA

MG DENTAL TÉCNICA

Rua Artur Green, 98 - Nossa Senhora de Fátima

Fone: (0**51) 3480-7869/9251-0548

MONTENEGRO

MG DENTAL TÉCNICA

Rua Alberto Gottselig, 123 - Centenário
Fone: (0**51) 3632-9286/9957-2162

NOVO HAMBURGO

Dental Técnica

Rua Caçador, 322 - Ideal
Fone: (0**51) 3582-7379/9969-3957

PASSO FUNDO

Hospítec Assist Tecn

Av 7 de Setembro, 140 Sl 03 - Centro
Fone: (0**54) 312-3344/312-9455

PELOTAS

Equipeças

Rua General Teles, 567 - Centro
Fone 0**53) 3227-6972

PORTO ALEGRE

Odontotec

Rua Buarque de Macedo, 610 - S Geraldo
Fone: (0**51) 3342-0731/3342-2063

RTMED

Rua São Paulo, 550 - São Geraldo
Fone: (0**51) 3388-4694/8475-1471

SANTA MARIA

Odonto Difusão

Av. Rio Branco, 180 - Centro
Fone 0**55) 3026-9275

SOS Odontotécnica

Rua Cinco, 110 - Centro
Fone 0**55) 3304-1436/9939-9037

SANTA ROSA

L M Comércio e Serviços

Av. Júlio Fehlaue, 191 - Centro
Fone 0**55) 3511-2126

SANTO ANGELO

Serv-Medical (Ailton José Frainer)

Rua Monte Castelo, 140 - B. Emilia
Fone 0**55) 3312-3709 / 9968-3087

RORAIMA

BOA VISTA

Prosserv

Av. Major Williams, 1027 - Centro
Fone: (0**95) 3623-8978

SANTA CATARINA

BARRA VELHA

F & F Assist. Tec. e Com. de Equip. Odont. Ltda.

(FF Assistência)

Av. Paraná, 784, Sala 01 - Centro
Fone: (0**47) 9994-1923

BLUMENAU

Odonto Blu

Rua São Paulo, 2388 Sl 4 - Itoupava Seara
Fone: (0**47) 323-6149/9982-6869

Selmar Assistência

Rua Theodoro Holtrup nº 670 - Vila Nova
Fone: (0**47) 323-9616

CHAPECÓ

Dental Glanert

Rua 7 de Setembro - 250 E, Sl 02 - Centro
Fone: (0**49) 322-0437

FLORIANÓPOLIS

Dental Tiradentes

Rua Tiradentes, 240 Lj 01 - Centro
Fone: (0**48) 224-1202/8406-9414

RCS

Rua Prefeito Tolentino de Carvalho, 187, Bain. Estreito
Fone: (0**48) 244-6422/9903-5195

ITAJAÍ

Dipeve

Rua Carlos Seara, 377 - Vi Operária
Fone: (0**47) 3348-1117

Odomed

Rua Gaspar, 137 - Vila Operária
Fone: (0**47) 3349-0001/9106-1278

JOAÇABA

Odontomedica

Rua Francisco Lindner, 101 Sl 01 - Centro
Fone: (0**49) 521-3391/9997-3825

JOINVILLE

Edontec

Rua Nicéas Gonçalves da Maia, 96 - Itaum
Fone: (0**47) 3028-2907/9971-0133

R V Assistência Técnica

Rua Santo André, 35 - Guanabara
Fone: (0**47) 3436-0988/9961-7664

LAGES

Supridental

Rua Benjamim Constant, 474 - Centro
Fone: (0**49) 3223-2066/9971-9077

RIO DO SUL

Odonto Moretti

Rua Dr. Neumann, 104 - Centro
Fone: (0**47) 3522-6892/8409-3313

SÃO JOSÉ

Kobrasol

Rua Koesa, 241 - Kobrasol
Fone: (0**48) 3259-1500/8412-0344

SÃO MIGUEL D'OESTE

Dental Corá

Esta lista está sujeita a alterações, visite o nosso site www.cristofoli.com ou entre em contato pelo fone 0800 44 0800 para verificar possíveis atualizações.

Rua Duque de Caxias, 915 - Centro
Fone: (0**49) 3621-2083/9988-9094

TUBARÃO

Dental Universitária
Rua Capitão Alexandre de Sá, 280 - Dehon
Fone: (0**48) 3628-0699/8406-0947

VBM Dental

Rua Laguna, 356 Sl 01 - Oficinas
Fone: (0**48) 3626-6792/9986-8010

VIDEIRA

Odontec Com. e Manuf. de Equipamentos Médicos e Odontológicos Ltda.

Rua Alberto Grandio, 1020 - São Cristóvão
Fone: (0**49) 3566-1075/9995-3712

SÃO PAULO

AMERICANA

Savatel

Rua Paissandu, 414 - Vi Galo
Fone: (0**19) 3461-7305/3462-5713

AMPARO

Agiletec

Rua Arlindo Fava, 545 - Jardim Silvestre II
Fone: (0**19) 3807-7072

ARACATUBA

Tec Odonto

Rua Cons Oscar R Alves, 1002 - Vi Mendonça
Fone: (0**18) 3623-4587/9781-5827

ARARAQUARA

Dental Gsete

Rua João Vergara Gonzales, 113 - Jd. Primavera
Fone: (0**16) 3331-8200/9713-5844

BAURU

Nilson Lopes Bauru - ME

(Odontonew)

Rua São Gonçalo, 65, Qd.8 - Vila Altinópolis
Fone: (0**14) 3234-1904

Odonto Isa

Al. Dr. Octávio P Brisolla 2-85, Vila universitária
Fone: (0**14) 3227-6754/9961-5024

BOITUVA

Odonto Fix

Rua Angelo Ribeiro, 352 - Centro
Fone: (0**15) 3263-1214/9705-000

BOTUCATU

Elétrica Massera

Rua José Torres Filho, 240 - Jd Peabiru
Fone: (0**14) 3882-7443/9708-1451

CAMPINAS

Alka Assist Tec Odonto

Av. Dr Alberto Sarmento,667 - Bonfim

Fone: (0**19) 3242-6458/9116-2945

Gerentec

Rua Quintino Bocaiuva, 609 - Bonfim
Fone: (0**19) 3241-8145/9749-2603

GUARULHOS

Dentofec

Rua Ana Soares Barcellos, 33 - Ponte Grande
Fone: (0**11) 6421-0312/6421-6565

JACAREÍ

Cirúrgica Vila Garcia

R. São Marcos Nº 126 - Jardim São José
CEP 12300-000
Fone: (0**12) 3962-1758/8124-4841

JUNDIAÍ

Oswaldo Wagner Teixeira ME

R. Senador Fonseca Nº 231 - Centro
CEP: 13207-040
Fone: (0**11) 4523-0837/9966-5536

LIMEIRA

Limeirodonto Assistência Técnica

Av. São Sebastião, 474 - Boa Vista
Fone: (0**19) 3702-2400/9708-9693

Vitalmed

Rua Carlos Gomes, 23 - Centro
Fone: (0**19) 3442-6398/3453-9376

LINS

Ótica Dental Moderna

Rua Sete de Setembro, 200 - Centro
Fone: (0**14) 3523-6195/9725-4919

MARÍLIA

Difafer

Av. Tomé de Souza, 151 - Jardim Continental
Fone: (0**14) 3417-4414

PIRACICABA

Eletrônica São Francisco

Rua Benjamin Constant, 1871 - Centro
Fone: (0**19) 3434-5377

Tecnodonto

Rua Regente Feijó, 2510 - Vi Monteiro
Fone: (0**19) 3433-4500/9708-9644

PRESIDENTE PRUDENTE

Med Lab II

Rua Siqueira Campos, 1236 - Vila Nova
Fone: (0**18) 3903-7754/3222-7315/8111-9210

RIBEIRÃO PRETO

SOS Equipamentos

Rua Antonio Rivoiro, 105 - Adelino Simioni
Fone: (0**16) 3974-8706/9139-0339

SANTA FÉ DO SUL

Asteco

Rua Dez, 2291

Fone: (0**17) 3631-2885

SANTOS

Ignácio Com. Assist. Eqpto

Rua Comendador Martins, 20 - VL Matias
Fone: (0**13) 3222-3394/3222-9200

RC Assistência Técnica Ltda.

Av. Prof. José Monteiro, 541 - Sala 08
Jardim Independência
Fone: (0**13) 3561-5348 / (13) 8141-4070

SÃO BERNARDO DO CAMPO

HM Assistência Técnica

Av. São João Batista, 409 - Vila Helena
Fone: (0**11) 4177-4700/4362-4104

SÃO JOSÉ DO RIO PRETO

Di Mori

Rua Santa Maria, 496 - Vi Aurora
Fone: (0**17) 3234-2427/3235-4818

SÃO JOSÉ DOS CAMPOS

Eduardo Marinho

Est Cajuru, 3151 Casa 91 - Campos de São José
Fone: (0**12) 3018-9155/9711-3736

Odont Com Com. Equip. Med. e Odont. Ltda.

(Odontstar)

Rua Madre Paula de São José, 98 - Jardim Apolo
Fone: (0**12) 3941-1926

Renova

Av. Ouro Fino, 240
Fone: (0**12) 3916-6489

SÃO PAULO

Ano Luz Eletrônica Ltda.

Rua São Patrício, 162 - Santana/Tucuruvi
Fone: (0**11) 2201-9017/3462-7076/9887-7264

Bright Dents Com. Eq. Od. Ltda.-ME

Rua Cisplatina, 425 - Ipiranga
Fone: (0**11) 2215-6550

Dental Madrid Ltda ME

Rua Voluntários da Pátria, 512 - Santana
Fone: (0**11) 6221-4397

Equipo Leste

Rua Guaraciaba, 461 - Tatuapé
Fone: (0**11) 6941-2948

Konsertec

Rua Salvador Rodrigues Negrão, 96 - Jardim Prudência
Fone: (0**11) 5563-9246/9576-8216 Renato

Rempres Com. e Técnica Ltda ME

Rua Domingos de Moraes, 1372 - Vila Mariana
Fone: (0**11) 5549-4828

Tecnodonto Jn Assist. Tec. e Odont. Ltda

Av. Bosque da Saúde, 1745 - Saúd

Esta lista está sujeita a alterações, visite o nosso site www.cristofoli.com ou entre em contato pelo fone 0800 44 0800 para verificar possíveis atualizações.

Fone: (0*11) 5587-3637/8281-3662

W. E. A. Assist. Tec. Odonto Ltda. Me

Rua Amaro Cavalheiro, 118 - Pinheiros

Fone: (0*11) 3813-1630

SOROCABA

Dental Pássaro

Rua Santa Clara, 65 - Centro

Fone: (0*15) 2101-6789/3233-8686

Odontec Sorocaba

Rua Ana Augusto, 268 – VI Augusta

Fone (0*15) 3221-2824/9742-7831

T T Tech Assistência Técnica

Rua Raimundo R. Santos F., 320 – CHJ Mesquita F

Fone (0*15) 3011-9670/9744-2493

SUMARÉ

Fernoodonto

Av. Duque de Caxias, 576 - Jd João Paulo II

Fone: (0*19) 3873-4132

SERGIPE

ARACAJU

Santec

Av. Chanceler Osvaldo Aranha, 1048 - José C. Araujo

Fone: (0*79) 3241-7344/9982-7424

TOCANTINS

GURUPI

Mega Assistência

Av. Pará, 1453 - Setor Central

Fone: (0*63) 3316-1009/9987-9242

Esta lista está sujeita a alterações, visite o nosso site www.cristofoli.com ou entre em contato pelo fone
0800 44 0800 para verificar possíveis atualizações.