



A Cristófoli é a única empresa nacional fabricante de autoclave com ISO 9001- Sistema de Gestão de Qualidade, ISO 13485 - Aparelhos Médicos - Sistema de Gestão de Qualidade - Requisitos para Fins Regulamentares, ISO 14001 - Gestão Ambiental e BPF - Boas Práticas de Fabricação (ANVISA/RDC-Nº59).



ISO 9001:2000  
FS 509853



ISO 13485:2003  
MD 531811



ISO 14001:2004  
EMS 509854

## Autoclave Vitale Plus

### MISSÃO DA CRISTÓFOLI

---

Proteger a vida através da Biossegurança.

### POLÍTICA AMBIENTAL E DA QUALIDADE CRISTÓFOLI

---

A Cristófoli Equipamentos de Biossegurança LTDA., estabelecida na Rodovia BR-158, 127, Jardim Curitiba em Campo Mourão, Paraná, Brasil, fabrica equipamentos de biossegurança para atender a área de saúde, tendo como política: "Cumprir cada vez melhor sua missão como instituição, buscando a melhoria contínua de seus produtos e processos, adotando medidas preventivas e corretivas nas áreas funcionais e administrativas da empresa, para melhor atender seus clientes. Este comprometimento implica em cumprir a legislação, normas e requisitos ambientais aplicáveis, com a finalidade de prevenir a poluição e minimizar os impactos decorrentes de suas atividades produtivas, contribuindo assim para uma vida mais saudável".

## “Cristófoli. Valorizando a Vida!”

Agradecemos sua escolha. Você, cliente, é a razão de existir da Cristófoli.

Elaboramos este Manual com a finalidade de orientá-lo sobre a melhor forma de utilizar sua Autoclave Vitale Plus Cristófoli.

Para melhor atendê-lo, disponibilizamos a consultoria de Biossegurança da bióloga Liliana Junqueira de P. Donatelli, através do e-mail: [consultoria@crisstofoli.com](mailto:consultoria@crisstofoli.com) ou do site: [www.crisstofoli.com](http://www.crisstofoli.com)

Agradecemos a todos os nossos clientes, parceiros e colaboradores por nos ajudarem na melhoria contínua e na inovação de nossos produtos e serviços, em especial à Liliana Junqueira de P. Donatelli, Consultora de Biossegurança Cristófoli, que presta um grande e valioso auxílio na coordenação do Projeto Biossegurança Cristófoli; na pesquisa de produtos complementares; no treinamento de nossos funcionários, vendedores e técnicos; e como ministrante dos Cursos de Biossegurança para profissionais, acadêmicos e auxiliares.

Para quaisquer reclamações ou sugestões sobre nossos produtos, por favor entre em contato com o **CAC** - Central de Atendimento ao Cliente através do endereço abaixo.

### **CAC - CENTRAL DE ATENDIMENTO AO CLIENTE**

Cristófoli Equipamentos de Biossegurança Ltda.  
Rodovia BR-158, 127, Saída para Maringá,  
Campo Mourão, Paraná - Brasil.  
CEP 87309-650  
Tel: 0800-44-0800 / 44 3518-3432 / 3434 / 3435  
Fax: 44 3518-3437  
E-mail: [cac@crisstofoli.com](mailto:cac@crisstofoli.com)



## **APRESENTAÇÃO**

---

Este equipamento foi desenvolvido para atendê-lo na importante função da esterilização de artigos/instrumentos utilizando vapor sob pressão. Dedicamo-nos intensamente para garantir sua segurança. Esperamos assim, obter o mais alto nível de satisfação de nossos clientes.

Este manual tem por finalidade familiarizá-lo com as características de funcionamento de sua autoclave e preveni-lo quanto aos cuidados que devem ser tomados para que sejam atingidos resultados satisfatórios na esterilização e secagem, bem como obter aumentar a vida útil do equipamento.

Para aqueles que por muito tempo usaram somente a estufa (Forno de Pasteur) para a esterilização, recomendamos atenção extra a este manual, pois a esterilização em autoclave, apesar de mais rápida e eficiente, requer uma rotina diferente, porém não necessariamente mais complexa.

Todos os dados sobre Biossegurança que constam neste manual são fruto da consulta de publicações relevantes e conceituadas, nacionais e internacionais sobre Biossegurança, com o objetivo de proporcionar informações atualizadas nos assuntos pertinentes ao controle de infecção e no processo de esterilização. Foram consideradas também a legislação brasileira e Normas Nacionais e internacionais.

É importante conhecer alguns aspectos que podem comprometer a garantia em virtude de negligência, má utilização, reparos não autorizados, etc.

O Certificado de Garantia encontra-se na página 31.

### **FABRICANTE**

CRISTÓFOLI EQUIPAMENTOS DE BIOSSEGURANÇA LTDA.  
Rod. BR 158, nº127 - Campo Mourão - PR - Brasil.  
CEP 87309-650  
CNPJ 01.177.248/0001 - 95 - Inscr. Est. 90104860-65  
[www.cristofoli.com](http://www.cristofoli.com)  
e-mail: [cristofoli@cristofoli.com](mailto:cristofoli@cristofoli.com)

### **Responsável Técnico**

Eng. Marcos Fuchs  
CREA PR - 70700/D

## ÍNDICE

---

Legenda de Símbolos.....	05
Cuidados Importantes para Segurança.....	06
Instruções de Instalação.....	07
Identificação dos Componentes da Autoclave.....	09
Dispositivos de Segurança.....	11
Observações de Segurança.....	12
Como Usar a Autoclave Vitale Plus.....	12
Situações Adversas.....	15
Requisitos a Serem Observados no Processo de Esterilização e suas Etapas.....	16
Como Evitar Manchas Superficiais e/ou Corrosão no Instrumental.....	22
Possíveis Falhas no Processo de Esterilização.....	23
Controle de Qualidade .....	24
Manutenção Preventiva.....	24
Como Identificar sua Autoclave.....	25
Gráficos Tempo x Pressão .....	26
Esquema Elétrico.....	27
Esquema Hidráulico.....	28
Resolvendo Pequenos Problemas.....	28
Dados Técnicos.....	30
Certificado de Garantia.....	31
Como Proceder em Caso de Constatação de Defeitos.....	31
Formulário de Garantia.....	32
Orientação para a Disposição Final do Equipamento.....	32
Links de Interesse.....	33
Referências Bibliográficas.....	34
Rede de Assistência Técnica Autorizada.....	35

**LEIA TODAS AS INSTRUÇÕES DESTE MANUAL ANTES DE USAR SUA  
AUTOCLAVE, POIS O USO INCORRETO PODE RESULTAR  
EM FALHAS NA ESTERILIZAÇÃO E/OU ACIDENTES.**

LEGENDA DE SÍMBOLOS

	Advertência, consulte manual de instruções		Frágil - manuseie com cuidado
	Autoclavável	 ISO 9001:2000	ISO 9001
	Boas Práticas de Fabricação	 ISO 13485:2003	ISO 13485
	Corrente alternada	 ISO 14001:2004	ISO 14001
	Cuidado! superfície quente		Mantenha seco
	Data de fabricação		Número de lote
	Empilhamento máximo		Número de série
	Equipamento Classe II		Proteja da luz solar
	Este lado para cima		Reciclável
	Fabricante		Tensão elétrica perigosa

## CUIDADOS IMPORTANTES PARA SEGURANÇA

---

Para usar sua autoclave **Vitale Plus** são necessárias algumas medidas de segurança. As autoclaves para esterilização são equipamentos que trabalham com temperatura e pressão elevadas, portanto devem ser manuseadas por pessoas devidamente habilitadas e bem informadas quanto as suas características de funcionamento. É fundamental para tal habilitação que o operador leia atentamente todas as instruções e certifique-se do seu correto entendimento antes de usar a autoclave. O uso pretendido deste equipamento é o de realizar a esterilização em odontologia, aparelhos médico-hospitalares e artigos resistentes à temperatura de 135°C, vapor e pressão.

### ADVERTÊNCIAS:

- ▶ Antes de iniciar qualquer esterilização, certifique-se com o fabricante do material a ser esterilizado se o mesmo é autoclavável (resistente à temperatura de 135°C e a presença de vapor e pressão).
- ▶ **Não** permita que pacientes e, principalmente crianças, aproximem-se da autoclave.
- ▶ **Nunca** esterilize ou aqueça alimentos na autoclave.
- ▶ **Nunca** realize nenhum experimento com animais na autoclave.
- ▶ **Nunca** realize nenhum procedimento não descrito neste manual.

### ATENÇÃO DURANTE A INSTALAÇÃO:

- ▶ Use **somente** as mangueiras resistentes ao calor conforme a amostra fornecida juntamente com sua autoclave. **Nunca** utilizar mangueira de plástico comum na saída externa de vapor, pois a autoclave atinge temperaturas superiores às suportadas por este material. Consulte "*Instruções de Instalação*", tópico "*Instalação Hidráulica*" (Pág. 8).

### CUIDADOS E OBSERVAÇÕES DURANTE O USO:

- ▶ Tenha por rotina assegurar-se de que o fecho da porta da autoclave esteja devidamente travado antes de usá-la. **A não observação deste procedimento poderá causar o escape do Anel de Vedação.** Consulte "*Como Usar a Autoclave Vitale Plus*", (Item c, pág.13).
- ▶ Caso haja pressão na câmara ao ligar a autoclave, o ciclo será cancelado automaticamente;
- ▶ Ao soltar o fecho, a porta da autoclave deve abrir com facilidade. **Nunca** force para abrir a autoclave!
- ▶ Ao abrir a autoclave ao final do ciclo esfriar o material esterilizado, é normal que saia algum vapor pela porta.
- ▶ No caso de acionamento de um dos dispositivos de segurança (escape súbito de vapor), geralmente ocasionado por obstrução do orifício interno da saída de vapor ou por obstrução da válvula solenóide, aguarde a total despressurização para abrir a porta. O display exibirá **CELO CANCELADO**.

**IMPORTANTE!** Certifique-se sempre de ter desligado sua autoclave da tomada para realizar qualquer tipo de manutenção (limpeza diária ou até mesmo troca de fusível).

- ▶ **Recomendamos** a leitura deste manual até o completo entendimento do mesmo. Utilize-o como fonte de consulta e mantenha-o sempre em local de fácil acesso.

## INSTRUÇÕES DE INSTALAÇÃO

O transporte do equipamento deve ser feito por duas pessoas evitando assim quedas e choques. O armazenamento/instalação em local livre de intempéries em condições normais de temperatura ambiente sobre um balcão que suporte o peso do equipamento.

A autoclave Cristófoli Vitale Plus é de simples instalação. Verifique se a rede elétrica encontra-se de acordo com as especificações abaixo, para isso consulte um electricista profissional com o acompanhamento de um atendente do CAC pelo fone 0800-44-0800 ou a Rede de Assistência Técnica Autorizada Cristófoli. Veja também "Certificado de Garantia", (Pág. 31) e "Rede de Assistência Técnica Autorizada" (Pág. 35).

### INSTALAÇÃO FÍSICA

Instale a autoclave em lugar plano, nivelado, seguro e na altura ergonomicamente adequada ao operador (aproximadamente 80 cm de altura do chão). Deixe espaço suficiente para o manuseio dos materiais a serem esterilizados. O local da instalação deverá ser arejado, limpo e afastado do local de atendimento aos pacientes. O local ideal para a instalação da autoclave é em sala exclusiva para esterilização.

**Importante!** Instale sua autoclave onde o cabo de energia possa ser facilmente desconectado da rede elétrica.

### INSTALAÇÃO ELÉTRICA

- 1▶ Verifique se a voltagem da autoclave coincide com a voltagem da rede elétrica do local de instalação. Para tanto, observe a voltagem indicada no rótulo metálico de identificação que se encontra na parte posterior do equipamento. Consulte "Como Identificar sua Autoclave" (Fig. 25, pág. 25).
- 2▶ Na instalação utilize tomada de três pinos, do tipo usada em computador (Fig. 2, pág. 8) ligando fase/neutro ou fase/fase nos pinos laterais e o aterramento no pino central: **Nunca ligar o aterramento no neutro.**

**ATENÇÃO!** Como em qualquer outro equipamento elétrico, o aterramento é muito importante para a segurança do operador e garantia de seu equipamento. Por isso o pino central (aterramento) **nunca** deve ser retirado ou cortado. **A não observação desse procedimento poderá danificar sua autoclave. A Cristófoli não se responsabiliza por danos causados por instalações e/ou voltagens inadequadas.**

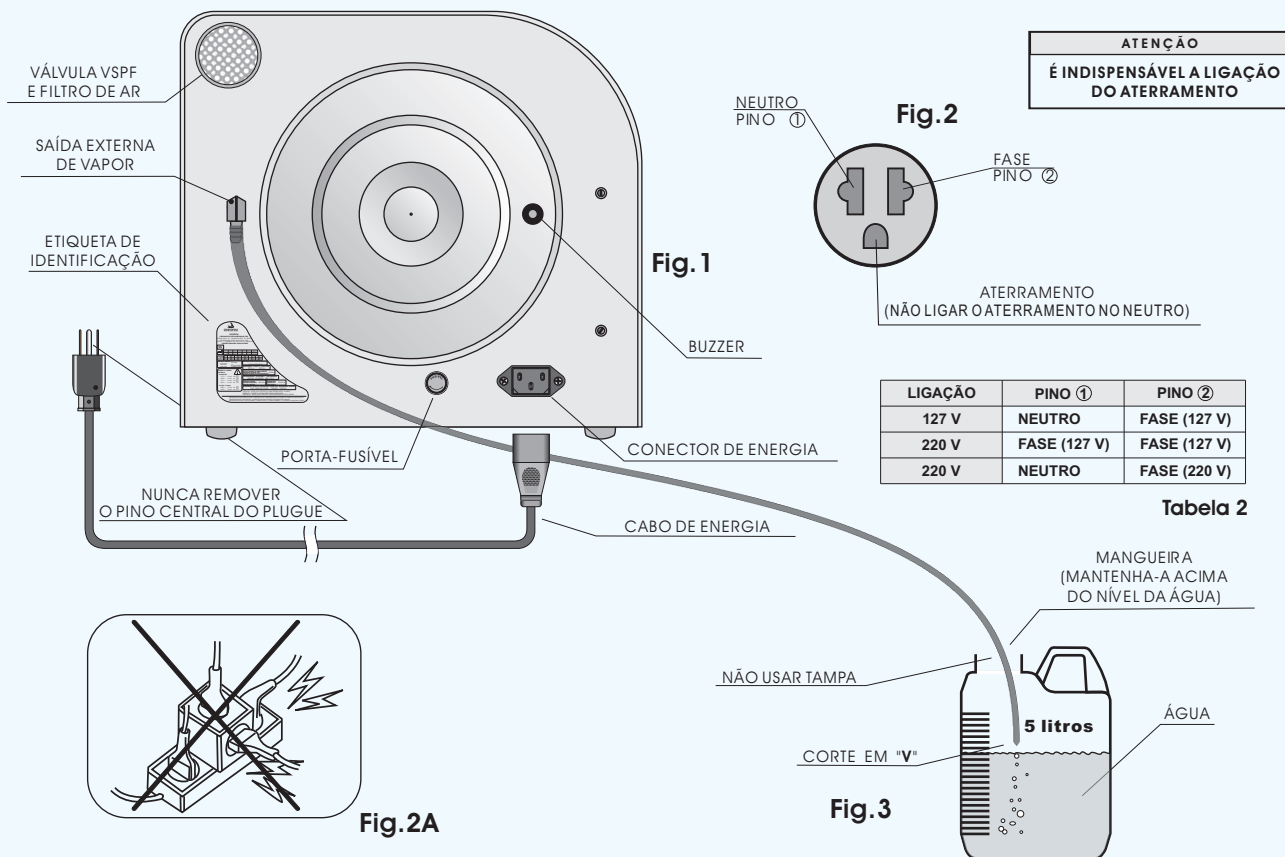
- 3▶ **Nunca** utilize extensões, adaptadores, benjamins ou transformadores de voltagem (Fig. 2A, pág. 8).
- 4▶ Para que a autoclave tenha um bom funcionamento, a voltagem da rede elétrica deverá ser estável, ou seja, sem oscilações. Acione um técnico electricista e verifique se a sua instalação elétrica está de acordo com as especificações necessárias. **É obrigatória a utilização de um disjuntor exclusivo para a tomada onde a autoclave será conectada.** Se mesmo após todas as especificações seguidas, a rede elétrica se apresentar oscilante, entre em contato com sua concessionária para adequação (Resolução nº 505 de 26/11/2001 - ANEEL (Agência Nacional de Energia Elétrica) - Art. 2º Incisos IV, V, VI e VII - Art. 6º Incisos I, II e III - Art. 16º).

**A instalação elétrica deve seguir obrigatoriamente os dados da Tabela 1 abaixo.**

MODELO	CORRENTE NOMINAL	DISJUNTOR	VOLTAGEM	DIÂMETRO DA FIAÇÃO (BITOLA) <sup>(2)</sup>
Vitale Plus 12 - 127 V	10 A	1 Disjuntor 15 A.	(Brasil) 127 V AC » 114 V - 140 V	Para uma distância de até 5 m do disjuntor até a tomada do equipamento a fiação deverá ser 2,5 mm, de 5 a 15 m fiação 4 mm e de 15 a 50 m fiação 6 mm.
Vitale Plus 12 - 220 V	6 A	1 Disjuntor 10 A.	220 V AC » 198 V - 242 V	
Vitale Plus 21 - 127 V	12 A	1 Disjuntor 20 A.	(Europa)	
Vitale Plus 21 - 220 V	8 A	1 Disjuntor 15 A.	230 V AC » 207 V - 253 V	

Tabela 1 <sup>(2)</sup>Conforme norma da ABNT NBR-0148, série métrica PVC 70°C.

OBS: Em regiões de rede 220V:  
FF (Fase-Fase) use disjuntor "bipolar"  
FN (Fase-Neutro) use disjuntor "unipolar" ligado na Fase.



## INSTALAÇÃO HIDRÁULICA

**IMPORTANTE!** Para a correta conexão dos componentes é indispensável a leitura do manual de instruções.

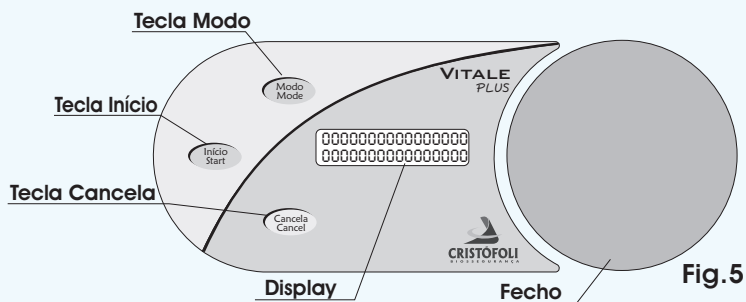
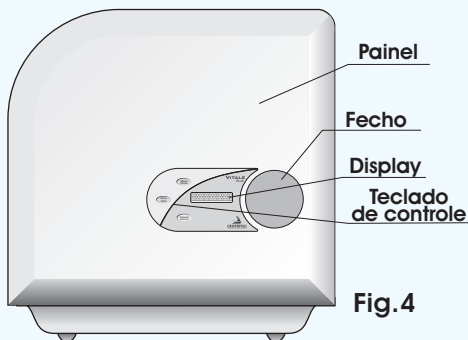
Adquira uma mangueira de borracha resistente ao calor com tecido interno de bitola 5/16 de polegada, 300 psi (conforme mostra) e conecte-a na extremidade da Saída Externa de Vapor (Fig. 1) localizada na parte posterior da autoclave, coloque a braçadeira (que acompanha a autoclave, Fig. 15, pág. 11) e aperte-a com uma chave de fenda. A outra extremidade deve ser conectada a uma tubulação de esgoto que suporte a temperatura de 100°C ou colocada dentro de um recipiente sem tampa posicionado 40 cm abaixo do nível da autoclave com água comum para a despressurização (Fig. 3), neste caso, a mangueira deve estar **acima do nível da água**, com corte em "V" na extremidade e deve ser inspecionada **anualmente** para a verificação de obstruções e condições gerais.

**OBS:** Para substituir a mangueira da saída externa de vapor, certifique-se de que a autoclave esteja fria e desligada da rede elétrica, solte a braçadeira remova a mangueira antiga e coloque uma nova seguindo o mesmo procedimento de instalação descrito no parágrafo anterior.

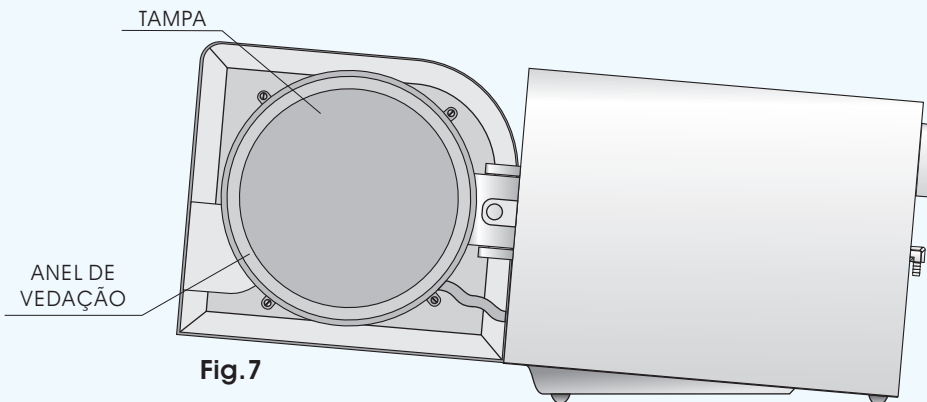
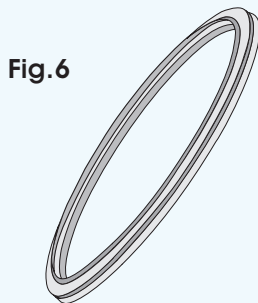
**ADVERTÊNCIA!** Não utilize mangueira de plástico, pois o calor do vapor irá derretê-la, ocasionando obstrução e pane na Saída Externa de Vapor.

## IDENTIFICAÇÃO DOS COMPONENTES DA AUTOCLAVE

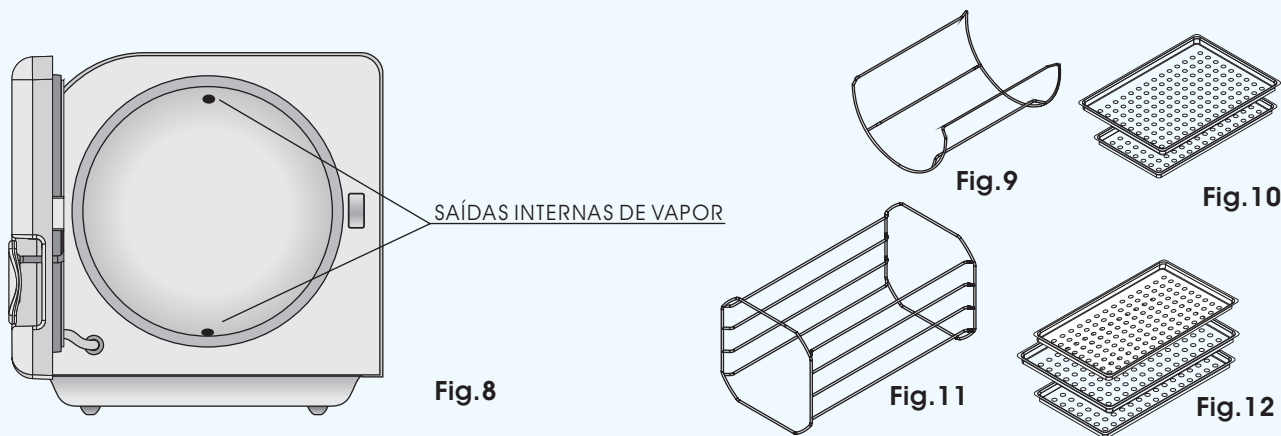
- 1▶ **PAINEL** - Está localizado na parte frontal da autoclave, é feito em plástico ABS injetado, é onde se encontra o teclado de controle e o display da autoclave (Fig. 4).
- 2▶ **TAMPA** - Fica logo atrás do painel, é feita em alumínio e é responsável pelo fechamento da câmara da autoclave (Fig. 7).
- 3▶ **TECLADO DE CONTROLE** - Está localizado no painel, é onde ficam os botões de controle e o display da autoclave (Figs. 4 e 5).
- 4▶ **DISPLAY** - É onde são visualizadas todas as funções/mensagens exibidas pela autoclave, possui duas linhas de 16 caracteres cada, localiza-se na parte central do teclado de controle, (Figs. 4 e 5).
- 5▶ **FECHO** - Localizado na parte frontal da autoclave (Figs. 4 e 5), é utilizado para abrir, fechar e travar a porta da autoclave (conjunto painel/tampa). Para verificar a posição correta do fechamento consulte as Figs.17 e 18 (Pág. 12).



- 6▶ **ANEL DE VEDAÇÃO** - É encaixado na tampa, tem a função de vedá-la com a câmara (Figs. 6 e 7), servindo também como dispositivo de segurança. Consulte "Dispositivos de Segurança" (Pág. 11). Requer manutenção **semanal**. Consulte "Manutenção Preventiva" (Pág. 24).



- 7► **VÁLVULA VSPF** - A válvula VSPF é um dos dispositivos responsáveis por aliviar a pressão da câmara caso ultrapasse  $2,7 \text{ kgf/cm}^2$  ou eliminar o vácuo da câmara quando houver (Fig. 28, pág.28).
- 8► **SAÍDAS INTERNAS DE VAPOR** - Existem dois orifícios localizados na parede posterior da câmara (Fig. 8) que servem como conduto para o vapor até a válvula solenóide. Devem ser inspecionadas **diariamente** e permanecer livre de obstruções.  
**ATENÇÃO!** Ao colocar os instrumentos/artigos na autoclave, tome sempre cuidado para não encostá-los nos orifícios das saídas internas de vapor, isso ocasionará interferência no ciclo. Consulte item 6.4 (Pág. 20).
- 9► **SAÍDA EXTERNA DE VAPOR** - Localizada na parte posterior da autoclave (Fig. 1, pág.8), possui um diâmetro de 5/16" para conexão da mangueira de despressurização, que por sua vez é conectada à tubulação de esgoto ou recipiente com água. É responsável por expulsar o ar frio da câmara no início do ciclo e o ar quente no final do ciclo. Consulte "Instruções de Instalação" tópico "Instalação Hidráulica"(Pág. 8).
- 10► **VÁLVULA SOLENÓIDE** - Componente interno do equipamento responsável pela desaeração e despressurização. A válvula abre no início do estágio de aquecimento para permitir a saída de ar frio e depois fecha para permitir o aumento da pressão para a esterilização e se abre novamente ao final do ciclo para a despressurização da câmara (Fig. 29, pág. 28).



### COMPONENTES DE USO EXCLUSIVO DO EQUIPAMENTO

- 11► **SUPORTE** - É fornecido 1 suporte para cada modelo, Vitale Plus 12 (Fig. 9) e Vitale Plus 21 (Fig. 11).
- 12► **BANDEJAS** - São fornecidas 2 bandejas para Vitale Plus 12 (Fig. 10) e 3 para Vitale Plus 21 (Fig. 12), que servem para manter os materiais a serem esterilizados fora do contato direto com a água e as paredes internas da câmara da autoclave.
- 13► **COPO DOSADOR** - Usado para dosar a quantidade de **água destilada** necessária para o processo de esterilização (Fig. 13, pág.11).
- 14► **CABO DE ENERGIA** - Usado para conectar o equipamento à rede elétrica, (Fig. 1, pág.8 e Fig. 14, pág.11).
- 15► **BRAÇADEIRA** - Usada para fixar a mangueira de descarga à saída externa de vapor, (Fig. 15, pág.11).



Fig. 13

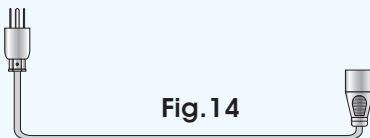


Fig. 14

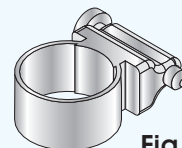


Fig. 15

## DISPOSITIVOS DE SEGURANÇA

As autoclaves **Vitale Plus** possuem os seguintes dispositivos de segurança:

- 1▶ **SISTEMA ELETRÔNICO DE CRUZAMENTO DE DADOS DE TEMPERATURA X PRESSÃO** - Sistema interno do equipamento que verificará o ciclo assim que a autoclave atingir 107°C, caso seja detectado qualquer problema na leitura da pressão da câmara ou se a mesma exceder o limite de segurança, o ciclo será cancelado automaticamente.
- 2▶ **ANEL DE VEDAÇÃO** - Caso a pressão ultrapasse 3 kgf/cm<sup>2</sup> ou 294 kPa, o anel de vedação escapará pela borda ocasionando um ruído alto, consulte "*Identificação dos Componentes da Autoclave*" (Figs. 6 e 7, pág.9).
- 3▶ **VÁLVULA VSPF** - Válvula que atua como sistema anti-vácuo, (Fig. 28, pág.28).
- 4▶ **FUSÍVEL** - Dispositivo de segurança que tem por finalidade proteger as instalações elétricas contra excessos de corrente. O fusível utilizado é o 20 AGLF de Vidro - Ação Rápida - 10 A/250 V para 127 V e 6 A/250 V para 220 V. Caso o usuário deseje substituir o fusível pessoalmente, a Tabela 3 abaixo fornecerá as informações necessárias.




VOLTAGEM	LINHA DE VOLTAGEM ~	FUSÍVEL (Vitale Plus 12)	FUSÍVEL (Vitale Plus 21)
127 V	127 V (114 V - 140 V)	10 A (250 V)	12 A (250 V)
220 V	220 V (198 V - 253 V)	6 A (250 V)	8 A (250 V)


Tabela 3

- 5▶ **TERMOSTATO** - Dispositivo interno do equipamento. Tem a função de limitar o aquecimento excessivo da câmara durante os ciclos de esterilização ou em caso de mau funcionamento do circuito eletrônico (Fig. 27, pág. 27).
- 6▶ **SISTEMA ELETRÔNICO DE CONTROLE DE POTÊNCIA** - Sistema interno do equipamento que monitora a temperatura e a pressão da autoclave durante o funcionamento.

## OBSERVAÇÕES DE SEGURANÇA

**Atenção!** Durante o funcionamento da autoclave é perfeitamente normal ouvir alguns ruídos, que são produzidos pela abertura e fechamento das válvulas, desaeração e despressurização, que fazem parte do funcionamento adequado do equipamento. O anel de vedação e a válvula VSPF são mecanismos de segurança que quando ativados liberam pressão automaticamente, produzindo ruídos relativamente altos. O ideal é que a autoclave seja instalada em sala própria para esterilização de acordo com a publicação da ANVISA (BRASIL, 2006). A Cristófoli não se responsabiliza por acidentes que possam ocorrer devido aos sobressaltos causados pelos ruídos produzidos pelo equipamento.

O símbolo 14  aparece em alguns locais da autoclave, e registra que é necessário uma atenção especial e que o usuário/operador deve observar suas referências no Manual de Instruções que acompanha o equipamento. No manual poderá ser encontrada a descrição dos potenciais riscos e as ações a serem tomadas em uma situação adversa que venha a ocorrer.

O símbolo 13  que tem como finalidade chamar a atenção do usuário/operador para superfícies que poderão estar quentes quando a autoclave estiver em funcionamento ou logo após o uso.

A Cristófoli não se responsabiliza por acidentes e falhas causados pela não observação dos itens acima.

## COMO USAR A AUTOCLAVE VITALE PLUS

► Abra a porta da autoclave, usando o copo dosador, coloque a quantidade correta de **água destilada** diretamente na câmara **antes** de cada ciclo (Fig. 16) de acordo com a Tabela 4 abaixo.

Quantidade de água destilada para cada ciclo	
<u>Vitale Plus - 12 litros</u>	<u>Vitale Plus - 21 litros</u>
150 ml	250 ml

Tabela 4

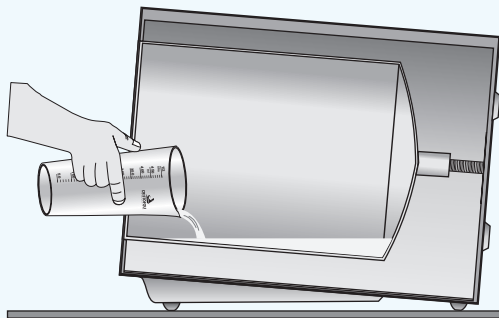


Fig. 16

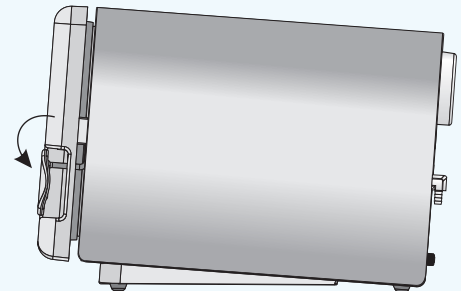


Fig. 17

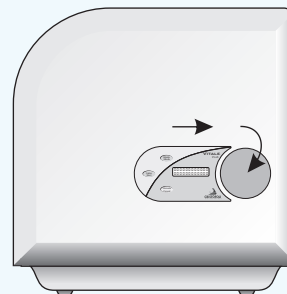


Fig. 18

**ATENÇÃO!** Utilizar somente água destilada na esterilização. O não cumprimento desta recomendação pode ocasionar a obstrução do sistema hidráulico da autoclave (tubulação e/ou válvulas), manchas no instrumental e perda da garantia.

► Abasteça a autoclave com os materiais a serem esterilizados, tomando cuidado para não encostá-los nos orifícios das saídas internas de vapor, pois isso ocasionará interferência no ciclo. Consulte "Recomendações para o Melhor Acondicionamento do Material na Autoclave" (Item 6.4, pág. 20). Não sobrecarregue a autoclave.

► Feche a porta da autoclave. Para fechar corretamente, ainda com a autoclave aberta e o fecho totalmente para a esquerda, feche a porta pressionando-a contra a câmara (cuba), mova o fecho totalmente para a direita e depois para baixo até o final do curso, (Figs.17 e 18, pág.12). Para a abertura da autoclave repita o mesmo procedimento de modo inverso.

**ATENÇÃO!** A não observação desta recomendação pode prejudicar o funcionamento adequado de sua autoclave, podendo até mesmo causar o desprendimento do anel de vedação. É muito importante manter a autoclave fechada e travada adequadamente para evitar acidentes e queimaduras.

► Conecte o cabo de energia à tomada e pressione a tecla **INÍCIO** por 2 segundos, nesse momento o display deverá mostrar as informações iniciais (marca, modelo e versão do software), a autoclave emitirá então dois bips e o display exibirá SELECCIONE UMI PROGRAMA.

► Selecione o ciclo desejado pressionando a tecla **MODO**. Cada ciclo possui um tempo e temperatura específicos de funcionamento. Para cada toque nessa tecla o display indicará as operações pré-programadas, na seguinte ordem:

Pressionando uma vez:	1- INSTRUMENTAL EMBALADO	10 MIN
Pressionando duas vezes:	2 -INSTRUMENTAL DESEMBALADO	6 MIN
Pressionando três vezes:	3- KIT CIRURGICO	18 MIN
Pressionando quatro vezes:	4- PLÁSTICOS E ALGODÃO	18 MIN
Pressionando cinco vezes:	5- TECIDOS	30 MIN
Pressionando seis vezes:	6- LÍQUIDOS	30 MIN

A Tabela 5 abaixo orienta quanto ao tempo de aquecimento, temperatura, pressão e tempo de esterilização, assim como o tempo de secagem de cada ciclo e temperatura máxima de secagem.

Modo	Tempo de Aquecimento	Temperatura e Pressão de Esterilização	Tempo de Esterilização	Tempo de Secagem
1- Instrumental Embalado	10 a 35 min.	134 °C / 216 kPa (2.2 kgf/cm <sup>2</sup> )	10 min.	35 min.
2- Instrumental Desembalado	10 a 35 min.	134 °C / 216 kPa (2.2 kgf/cm <sup>2</sup> )	6 min.	30 min.
3- Kit cirúrgico	8 a 35 min.	121 °C / 118 kPa (1.2 kgf/cm <sup>2</sup> )	18 min.	50 min.
4- Plásticos e Algodão	8 a 35 min.	121 °C / 118 kPa (1.2 kgf/cm <sup>2</sup> )	18 min.	40 min.
5- Tecidos	8 a 35 min.	121 °C / 118 kPa (1.2 kgf/cm <sup>2</sup> )	30 min.	40 min.
6- Líquidos	8 a 35 min.	121 °C / 118 kPa (1.2 kgf/cm <sup>2</sup> )	30 min.	-----
Temperatura Máxima de Secagem: 120 °C				

**Obs:** Os valores do tempo de aquecimento expressos levam em consideração as informações na tabela de dados técnicos (Tabela 7, pág.30) com relação à faixa de temperatura de trabalho adequada da autoclave.

**Tabela 5**

- f ► Após optar por um dos ciclos pré-programados através da tecla **MODO**, acione a tecla **INÍCIO**. Caso este não seja o primeiro ciclo do dia e a temperatura da autoclave estiver acima de 70 °C, o display exibirá **ESFRRIANDO** e a temperatura correspondente. Assim que a temperatura ideal para o início do novo ciclo for atingida a autoclave passará automaticamente para **AQUECENDO**;

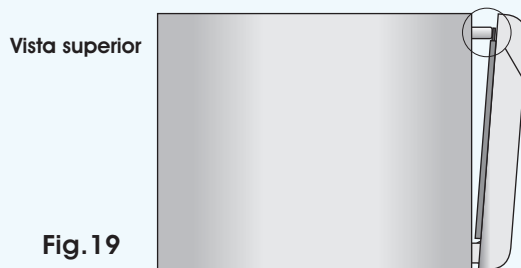
Quando a válvula solenóide fechar, o display exibirá a temperatura e a pressão subindo gradativamente. Ao atingir a temperatura/pressão de esterilização do ciclo selecionado, a autoclave soará 3 bips e o display indicará **ESTERILIZANDO**, permanecendo neste estado pelo tempo pré-programado conforme ciclo escolhido.

**Obs:** Ao término da esterilização a válvula solenóide se abrirá, poderá ser ouvido seu estalo de abertura e a autoclave soará 4 bips. O display indicará **DESPRESSURIZANDO**. Durante o aquecimento e a secagem, a válvula produz um ruído semelhante ao funcionamento de um motor elétrico, e pode também abrir/fechar automaticamente durante a fase de secagem.

- g ► Ao final da depressurização a autoclave soará 2 bips e a secagem acontecerá automaticamente, o display exibirá a mensagem **SECANDO** e a temperatura da câmara. **A Vitale Plus realiza a secagem com a porta fechada**. Ao final da secagem, a autoclave emitirá 10 bips e o display exibirá a mensagem **ESFRRIANDO**. Nesse momento, o operador deve abrir a porta da autoclave e deixá-la entreaberta para acelerar o resfriamento dos artigos esterilizados. Dentro de 5 minutos a autoclave bipará continuamente e o display exibirá a mensagem **CICLO CONCLUÍDO**, somente então retire os materiais esterilizados. Pressione a tecla **CANCELA**, o display exibirá a mensagem **REINICIALIZANDO**, (reinicialização do sistema).

**ATENÇÃO!** Mesmo após os bips contínuos de indicação de ciclo concluído os materiais ainda estarão quentes. **Nunca** toque nas partes internas da autoclave (câmara, bandejas, material, etc.) quando estiverem quentes, aguarde até que estejam frios o suficiente para o manuseio. Lembre-se de usar luvas adequadas para a manipulação dos artigos esterilizados.

- h ► Desligue o equipamento após o uso. Para desligar a autoclave mantenha a tecla **Cancela** pressionada por 2 segundos, ao final do dia é recomendado desconectá-la da rede elétrica.



**ATENÇÃO!**  
Ao abrir a autoclave para o resfriamento observe a posição correta da porta na figura ao lado. A Vitale Plus realiza a **secagem com a porta fechada**, sua abertura serve apenas para acelerar o processo de resfriamento dos instrumentos/artigos esterilizados.

Relacionamos abaixo as várias mensagens exibidas pela autoclave. O display representado abaixo, exibe também as informações iniciais (marca, modelo e versão do software) quando a autoclave é ligada.

CICLOS	MENSAGENS	
INSTRUMENTAL EMBALADO 10 MIN	SELECIONE UM PROGRAMA	
INSTRUMENTAL DESEMBALADO 6 MIN	AQUECENDO T: 000°C	AQUECENDO T: 000°C P: 0.0
KIT CIRURGICO 18 MIN	ESTERILIZANDO T: 000°C P: 0.0	
PLASTICOS E ALGODAO 18 MIN	DESPRESSURIZAR? IN: SIM CAN: NAO	DESPRESSURIZANDO P: 0.0 KGF/CM2
TECIDOS 30 MIN	SECAR? IN: SIM CAN: NAO	SECANDO T: 000°C
LIQUIDOS 30 MIN	CICLO CONCLUIDO	CICLO CANCELADO P: 0.0 KGF/CM2
	ESFRIANDO	ESFRIANDO T: 000°C P: 0.0
	ESFRIANDO T: 000°C	

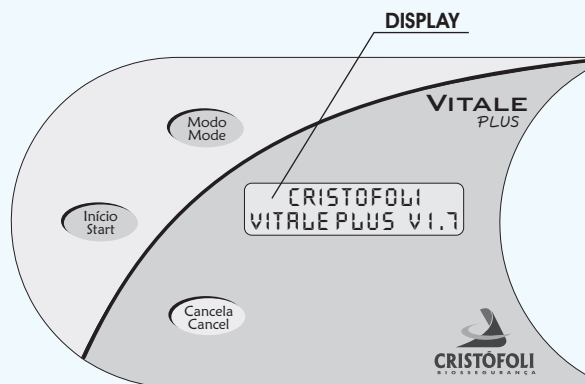


Fig.20

## SITUAÇÕES ADVERSAS

- 1 ► Algumas situações poderão causar a interrupção e cancelamento automático do ciclo quando:
  - a ► a pressão/temperatura ideal não for atingida devido a vazamento de vapor/pressão, falta de água ou excesso de materiais na câmara. Nesse caso, o cancelamento ocorrerá em no máximo 30 minutos.
  - b ► houver queda de energia ou oscilação na voltagem da rede elétrica. **Obs:** A depressurização ocorrerá quando a energia retornar;
  - c ► ao ligar a autoclave, já houver pressão na câmara. Quando isso ocorrer, a autoclave emitirá bips continuamente, o display indicará **CICLO CANCELADO** e a autoclave depressurizará;
    - Confirme o cancelamento do ciclo manualmente pressionando a tecla **CANCELA**;
    - Verifique as possíveis causas, tome as providências necessárias para corrigir o problema e efetue um novo ciclo para o reprocessamento dos materiais de acordo com as instruções em "Como Usar a Autoclave Vitale Plus" (Pág. 12). Antes de iniciar o novo ciclo, o operador deverá verificar se houve sobra de água na câmara, que deverá ser retirada manualmente através da porta com o uso de um pano limpo e seco que não solte pelos. **Atenção!** Para sua segurança, lembre-se de usar EPIs (luvas de látex apropriadas). Aguarde pelo menos 15 minutos para iniciar um novo ciclo;

**OBS:** Nos casos **b** e **c** na página anterior, se houver pressão no interior da câmara, a autoclave exibirá a pergunta:

DES PRESSURIZAR?  
 IN : SIM CAN : NAO

Pressionando a tecla **Início** a válvula abre para a despressurização, pressionando a tecla **Cancela** a despressurização ocorrerá com a válvula fechada, o que não causará ebulição se houver líquidos no interior de recipientes como no caso de esterilização de líquidos;

2► Havendo a necessidade de interromper/cancelar o ciclo de aquecimento, esterilização ou secagem, basta pressionar a tecla **CANCELA**. Nesse caso, após o bip e a indicação de **CICLO CANCELADO** no display, a autoclave emitirá bips continuamente até que a pressão chegue a 0,0 kgf/cm<sup>2</sup> e a tecla **Cancela** seja pressionada novamente para confirmar o cancelamento do ciclo (não haverá nenhum efeito se a tecla **Cancela** for pressionada quando ainda houver pressão na câmara);

3► No ciclo **Instrumentos Desembalados**, após a despressurização, a autoclave exibirá a mensagem:

SECAR?  
 IN : SIM CAN : NAO

Pressione a tecla **Início** para realizar a secagem. Pressionando a tecla **Cancela** não haverá secagem, (esterilização flash). **Importante!** Esta opção deverá ser utilizada somente para uso imediato dos instrumentos.

4► Na autoclave modelo Vitale Plus 21, ao optar pelo ciclo **Kit Cirúrgico**, o estojo deve ser colocado na bandeja central.

## REQUISITOS A SEREM OBSERVADOS NO PROCESSO DE ESTERILIZAÇÃO E SUAS ETAPAS

**ATENÇÃO!** Antes de iniciar os procedimentos para a esterilização, o operador deverá estar paramentado com luvas de látex grossas com o punho sobre o avental de mangas compridas, avental plástico sobre o convencional, máscara, óculos de proteção, gorro e sapato fechado.

A esterilização necessita de um preparo prévio e faz parte de todo um processo. Sugerimos que o profissional padronize o seu processo. Faça um roteiro por escrito, evitando assim que algum requisito seja esquecido. As etapas de preparo para a esterilização são as seguintes: Imersão; Limpeza; Inspeção Visual; Enxágüe; Secagem; Embalagem/Empacotamento e Acondicionamento; Esterilização; Armazenamento; Monitorização da Esterilização e Validade da Esterilização.

### 1. IMERSÃO

Imediatamente após o uso, o ideal é que se coloque os instrumentos/artigos em imersão mergulhando-os em uma cuba contendo detergente enzimático (de preferência dupla, com escorredor, conheça a Cuba Plástica para Imersão Cristófoli). Deixe em imersão por 10 minutos, siga sempre as recomendações de diluição e imersão do fabricante. Se os instrumentos estiverem grosseiramente contaminados com matéria orgânica, é recomendado enxaguar-los primeiramente para que eles não inutilizem a solução. Retire-os e proceda então a limpeza manual ou na Cuba de Ultra-som Cristófoli.

Não utilize detergentes comerciais, de uso doméstico, para banhos ou lavagem de instrumentos/artigos, esses produtos podem danificá-los.

Não misture metais diferentes no mesmo banho, pois poderá ocorrer corrosão eletrolítica.

## 2. LIMPEZA

A limpeza rigorosa de todo o material é um dos fatores básicos para o sucesso na esterilização. A presença de matéria orgânica (sangue, secreções, pus, gordura, óleo ou outro tipo de sujeira), protege os microrganismos, dificultando a esterilização. Limpeza inadequada, ou com produtos incorretos pode danificar o instrumental causando manchas, escurecimento e corrosão.

Os materiais novos (recém adquiridos em lojas), devem passar pelo processo de limpeza antes da esterilização, para remoção de sujeira e produtos químicos, a fim de evitar que fiquem escurecidos, manchados ou amarelados.

Os detergentes enzimáticos são eficientes na remoção de matéria orgânica, porém alguns produtos utilizados na odontologia ficam aderidos aos instrumentos, como o cimento por exemplo, necessitando ação mecânica. A limpeza mecânica (manual) com escova deve ser feita sob imersão para evitar a produção de aerossóis que podem causar danos a saúde (isso acontece quando o procedimento é realizado sob água corrente, embaixo da torneira por exemplo).

O operador deve tomar cuidado ao remover o material aderido aos instrumentos. Evite o uso de esponjas com abrasivos ou palha de aço, pois estes produtos podem danificá-los.

Pode-se utilizar a limpeza automatizada em cubas de ultra-som (conheça a Cuba Plástica para Imersão Cristófoli) que facilitam a retirada de sujeira, sendo especialmente úteis na limpeza de pontas diamantadas, brocas e limas, cujas reentrâncias são inacessíveis às cerdas das escovas.

A limpeza das canetas de alta rotação, contra-ângulos e outras peças de mão devem seguir as recomendações do fabricante, e realizada separadamente do restante do instrumental. A sua lubrificação deve ser anterior a esterilização e com lubrificantes próprios e hidrossolúveis.

## 3. INSPEÇÃO VISUAL

O operador deve fazer uma inspeção visual de todos o instrumental, verificando as áreas de maior dificuldade de acesso, como cremalheiras (peças dentadas), reentrâncias, ranhuras etc., procedendo a remoção mecânica se necessário.

## 4. ENXÁGÜE

Enxaguar abundantemente o instrumental. O uso de **água filtrada** para o enxágüe é **altamente recomendado**. A remoção inadequada de desincrustante provoca manchas cinza-escuras no instrumental de maneira irreversível.

## 5. SECAGEM

Secar o instrumental com campos de algodão, outro tecido que não solte fiapos ou papel toalha. O instrumental pode ser seco em uma estufa especialmente regulada para este fim (50° C). Não deixe o instrumental secar naturalmente, além do risco operacional, isso pode causar manchas.

## 6. MATERIAIS, EMBALAGEM, EMPACOTAMENTO E ACONDICIONAMENTO

### 6.1 Recomendações sobre os tipos de embalagens e materiais a serem usados na autoclave

Antes de levar qualquer instrumental/artigo para autoclave, verifique com o fabricante do mesmo se isto é possível. Usualmente as embalagens trazem a indicação de resistência até **135 °C**, ou o símbolo .

**Gaze e algodão:** Devem ser embalados em **porções individuais** para cada paciente.

**Campos, capotes e tecidos em geral:** Devem ser embalados **individualmente**.

**Materiais pequenos e/ou leves:** Materiais como **cânulas, limas e anéis de identificação de silicone** devem ser **obrigatoriamente** embalados de forma adequada (envelopes de esterilização), pois podem se perder durante o processo, causando obstrução da válvula e tubulação da autoclave.

**Brocas e limas:** Atualmente existem embalagens apropriadas para brocas e limas, que as protegem no processo de esterilização. Outra opção são os envelopes de papel grau cirúrgico. Brocas de aço carbono são impróprias para serem esterilizadas em autoclaves. Ao adquirir brocas novas, lembre-se de lavá-las antes de autoclavar.

**Caixas e bandejas:** Devem ser **totalmente perfuradas** de modo a permitir a circulação de vapor e facilitar a secagem. Estas podem ser embaladas em papel grau cirúrgico, papel crepado ou campos de algodão, conforme as especificação mais adiante. A utilização de caixas não é obrigatória, porém protegem a integridade da embalagem e o instrumental, uma vez que muitos são pérfuro-cortantes.

Para esterilizar bandejas não perfuradas, coloque-as separadas do instrumental, com espaços entre as mesmas para permitir a circulação de vapor.

**Pacotes:** Devem ser **pequenos e compatíveis com os atendimentos** (jogo clínico, jogo de periodontia, etc.), evitando o reprocessamento desnecessário dos materiais não utilizados. Devem também ser **bem confeccionados e lacrados cuidadosamente** para que não se rompam durante o processo de esterilização, causando obstrução nas saídas de vapor, comprometendo a esterilização e causando danos ao equipamento. Retire o excesso de ar dos pacotes, pois ele dificulta a entrada do vapor.

**Pontas de instrumentos pérfuro-cortantes:** Sondas exploradoras, sondas milimetradas, material de periodontia, etc. Deverão ser protegidas com gaze ou algodão para evitar que furem os pacotes, inutilizando-os.

## 6.2 Tipos de Embalagens para Esterilização em Autoclave

**Campos de Algodão:** Os pacotes feitos com campos de algodão (40 fios por cm<sup>2</sup>) devem ser duplos. Este material tem a vantagem de não ser descartável, porém exige maior disponibilidade no tempo do empacotamento e lavagem a cada ciclo para recompor a disposição das fibras e após perderem 10% do seu peso, devem ser desprezados para este fim. Verificar visualmente a sua integridade, pois é incorreto cerzir os orifícios. A barreira microbiana é da ordem de 35%, quando o tecido é novo.

**Embalagens e Envelopes (papel grau cirúrgico + filmes laminados e polipropileno):** Embalar os artigos diretamente em envelopes especialmente confeccionados para este fim. A barreira microbiana deste material é acima de 90%. Tem a vantagem de verificação visual do instrumental e de possuir indicadores químicos de processo. A sua correta abertura proporciona um campo estéril para colocação do instrumental. Os rolos ou tubulares possuem uma grande variedade de larguras e dobras laterais que permitem a acomodação de caixas. Para o fechamento, utilize seladora que forneça um selamento adequado (maior que 6 mm). A APECIH (2003) recomenda que a borda de selagem seja de 10 mm de largura, com distância de 3 cm do corte. Esta selagem pode ser simples, dupla ou tripla. Não utilize fita para autoclave na selagem do envelope, este procedimento pode comprometer a integridade da embalagem e conseqüentemente da esterilização. **A sua reutilização é proibida.**

**Obs:** Recomendamos a utilização das embalagens produzidas dentro dos padrões da EN 868 e/ou NBR 1 3386/95.

**Papel crepado:** A vantagem do papel crepado é ser mais resistente que o papel grau cirúrgico, pois a

embalagem é dupla. Possui barreira microbiana acima de 90%. São vendidos em folhas e possuem como desvantagem a necessidade de confecção dos pacotes e colocação de fita apropriada. São de uso único e mais indicados para caixas volumosas.

**Filmes Plásticos Transparentes:** Existe no mercado uma grande variedade de polímeros termoplásticos, com a finalidade de embalar artigos odonto-médico-hospitalares. Até o presente momento, esse tipo de material não é indicado para esterilização, pois dificultam o processo de secagem relatado nos testes realizados na fábrica e também baseada nas considerações apresentadas por BERGO na APECIH (2003).

**Caixas perfuradas próprias para autoclave:** Podem ser encontradas em inox ou plástico resistente à autoclavação. Aqui se encaixam também os broqueiros e porta-limas que também devem ser específicos para autoclave. Algumas vezes, as caixas para brocas comportam a colocação de broqueiros em seu interior. O cirurgião-dentista deverá avaliar se é o melhor método, evitando múltiplas embalagens. De todo modo, as caixas não eliminam o posterior recobrimento com barreira microbiana representada pelos materiais citados acima (campo de algodão, papel grau cirúrgico, ou papel crepado). O profissional que estiver fazendo uso de autoclavação para uso imediato poderá prescindir do invólucro final, lembrando que todas as medidas de controle devem ser tomadas, e é aconselhável **somente para materiais semi-críticos**.

Ao adquirir material de embalagem certifique-se do registro no Ministério da Saúde.

**Outras opções:** A indústria e comércio oferecem novos produtos a cada dia, portanto se algum novo material estiver disponível, verifique custos/benefícios e se foi confeccionado para esta finalidade, além de ter registro no órgão competente. Em caso de dúvida, entre em contato com o fabricante.

Nunca improvise embalagens (BRASIL 2006). As embalagens para esterilização de artigos odonto-médico-hospitalares seguem padrões de qualidade que garantem a penetração de vapor, ausência de contaminantes e a manutenção da esterilização durante o armazenamento.

**ADVERTÊNCIA:** Materiais do tipo não-tecido, "wraps" e similares, embora confeccionados e com registro no Ministério da Saúde, não são indicados para autoclaves gravitacionais.

**NOTA - O papel kraft** (branco e pardo) é **contra-indicado pela ANVISA** (Agência Nacional de Vigilância Sanitária). Este papel não é fabricado para fins de esterilização, e apesar de não ter uma avaliação detalhada como invólucro para artigos hospitalares, possui diversas desvantagens, tais como irregularidade e inconstância na gramatura, o que compromete a resistência física, tornando-o vulnerável como barreira microbiana. Além disso, é freqüente a presença de amido, corantes e outros produtos tóxicos que podem se depositar sobre os artigos, deixando manchas. O papel kraft pardo pode apresentar na sua composição alquiltiofeno, que durante a fase de esterilização pelo vapor pode ser arrastado, gerando odor extremamente desagradável, causando náusea e cefaléia nos indivíduos expostos. Apesar disso, este papel ainda é citado como invólucro em portaria da Secretaria da Saúde do Estado de São Paulo (1994). **A APECIH não recomenda o seu uso para fins de esterilização**, pois, além de todas as desvantagens apresentadas, durante o ciclo de esterilização, o papel kraft solta fiapos que podem obstruir as válvulas e tubulações da autoclave.

### 6.3 Técnica para empacotamento de instrumental e outros materiais

Há uma técnica para empacotamento de instrumental e/ou artigos para o processo de esterilização em autoclave que poderá ser em campo de tecido duplo ou papel crepado duplo, deve-se obedecer a seqüência apresentada na execução de suas dobras, conforme demonstrado na página seguinte (Fig. 21).

Esta seqüência na execução das dobras não é meramente por acaso. Tem a finalidade de facilitar ao profissional o manejo na hora de seu uso e evitar a contaminação ao abrir o pacote.

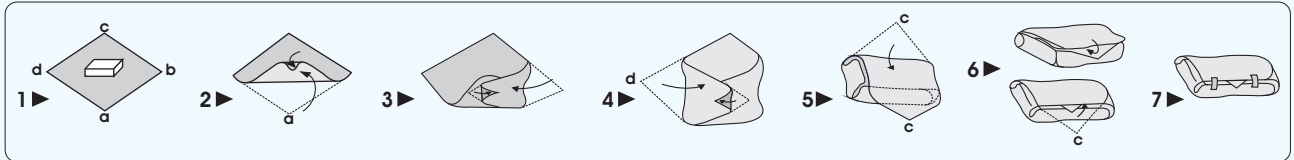


Fig.21

- 1▶ Colocar o artigo no centro do invólucro, em posição diagonal;
- 2▶ Fazer a dobra "a" e uma pequena dobra na ponta do invólucro, cobrindo totalmente o material;
- 3▶ Fazer a dobra "b" e uma pequena dobra na ponta do invólucro;
- 4▶ Repetir o mesmo procedimento na ponta "d";
- 5▶ Trazer a ponta "c" do invólucro em direção ao operador;
- 6▶ Pegar a ponta "c" do invólucro e introduzir sobre as dobras realizadas, deixando a ponta para fora do pacote para facilitar sua abertura e evitar contaminação na hora de abrir;
- 7▶ Lacrar o pacote com fita crepe própria para esterilização (indicador de processo). Identificar o pacote, anotando os artigos contidos e o responsável pela esterilização.

**OBS:** Ao utilizar os envelopes para esterilização, os mesmos devem ser acomodados nas bandejas da autoclave com o lado de papel para cima (Fig. 23), isso facilita a evaporação do vapor resultando em uma secagem rápida e eficiente. Conheça também o suporte para envelopes Cristófoli (Fig. 24) que além de facilitar a secagem, otimiza a capacidade interna da autoclave podendo comportar entre 13 pacotes (1 suporte) e 26 pacotes (2 suportes) dependendo da capacidade da autoclave.

**ERRADO** - Envelopes com o lado plástico p/cima

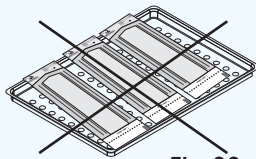


Fig.22

**CORRETO** - Envelopes posicionados com o lado de papel p/ cima

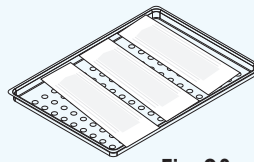


Fig.23

Suporte para envelopes Cristófoli  
(acessório vendido separadamente)

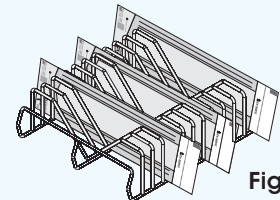


Fig.24

#### 6.4 Recomendações para Melhor Acondicionamento do Material na Autoclave

**IMPORTANTE:** Use no máximo três barreiras para embalagem. Por exemplo: envelopes em papel grau cirúrgico contendo brocas, dentro de uma caixa perfurada contendo também instrumental, envolvida em papel grau cirúrgico.

- 6.4.1► Disponha os pacotes paralelamente uns aos outros, com espaços de pelo menos um centímetro, entre um e outro. Este cuidado favorece a circulação de vapor e facilita a secagem;
- 6.4.2► A padronização de abastecimento da câmara da autoclave, deve ser baseada em monitorização (Item 8, pág. 21). O abastecimento deve ser de até 75% da capacidade da câmara da autoclave, ou seja, 5 envelopes para Vitale Plus 12 ou 13 envelopes com o uso do suporte e 12 envelopes para o modelo Vitale Plus 21 ou ainda 13 pacotes com o uso do suporte para envelopes. A Vitale Plus 21 comporta dois suportes simultaneamente, podendo esterilizar até 26 envelopes por ciclo (envelopes 9 x 26 cm contendo 6 instrumentos cada);
- 6.4.3► Não encoste campos, plásticos ou qualquer outro tipo de material nas paredes da autoclave, pois existe o risco de excesso de aquecimento e conseqüente dano ao artigo e/ou à câmara, além de dificultar a passagem de vapor, podendo inviabilizar a esterilização e/ou a secagem;
- 6.4.4► Certifique-se que tanto os artigos, quanto o material de embalagem são adequados para o processo de esterilização em autoclave e possuam registro no Ministério da Saúde.
- 6.4.5► **Instrumental desembalado:**
- Utilize os instrumentos desembalados **imediatamente após** a sua esterilização para evitar contaminação. Este procedimento não deve ser rotineiro e é utilizado excepcionalmente para artigos semi-críticos para uso imediato;
  - Ao acomodar os instrumentos desembalados diretamente na bandeja perfurada da autoclave, intercale-os com campos de tecido ou papel crepado para evitar a formação de corrente galvânica;
  - **Nunca** esterilize artigos pequenos sem embalagem.
- 6.4.6► **Não coloque** material quente, recém saído da autoclave, sobre superfícies frias, isto poderá condensar o vapor dentro dos pacotes. Para manipulá-los, forre a superfície com campo duplo de preferência estéril.
- 6.4.7► Ao abastecer e/ou retirar os materiais da autoclave, **manuseie-os com cuidado** para evitar o rompimento dos pacotes.
- 6.4.8► Se estiver utilizando papel grau cirúrgico, coloque o pacote com a parte de papel voltada para cima, evitando a sobreposição total dos pacotes.

## 7. ARMAZENAMENTO DE MATERIAL ESTÉRIL

O ideal é o armazenamento em armários revestidos de fórmica fechados com prateleiras aramadas e exclusivos para esta finalidade. Os armários devem ser de fácil limpeza (a ser realizada **semanalmente**), em local seco e arejado, livre de odores e umidade. Jamais embaixo de pias perto de conexões da rede de água e/ou esgoto.

## 8. MONITORIZAÇÃO DO PROCESSO DE ESTERILIZAÇÃO

A monitorização nada mais é que o controle da esterilização. Se todos os indicadores aprovam o ciclo, significa que a autoclave foi corretamente manuseada. Para tanto utilizamos parâmetros físicos, químicos e biológicos.

a) **Físicos** - Tempo e pressão de acordo com o estabelecido por este manual, que necessitam ser observados pelo operador e devidamente registrados para todos os ciclos.

b) **Químicos** - Indicadores de processo (fitas zebradas e indicadores dos envelopes) são indicadas para utilização em

todos os pacotes. Estes não asseguram a esterilização, apenas evidenciam que aquele pacote passou pelo processo. Hoje, a indústria fornece uma variedade de indicadores multiparamétricos que avaliam mais de um fator de esterilização, como por exemplo, tempo e temperatura. Outros mais sofisticados integram tempo, temperatura e presença de vapor. Idealmente devem ser utilizados em todos os ciclos, ou pelo menos diariamente. Os testes realizados pela Cristófoli demonstraram que o ponto ideal para colocar o pacote teste é a prateleira superior, na região frontal (próximo da porta). Atenção na hora da compra de indicadores químicos, pois embora a maioria deles sejam confiáveis, alguns são específicos para determinados ciclos. Em caso de dúvida entre em contato com a consultoria em Biossegurança da Cristófoli, ver site [www.cristofoli.com](http://www.cristofoli.com).

**c) Biológicos** - O Ministério da Saúde (BRASIL, 2000) recomenda o uso dos indicadores biológicos semanalmente, na instalação e manutenção da autoclave e também em todas as cargas que contenham artigos implantáveis. Os indicadores biológicos para autoclaves a vapor são esporos de *Geobacillus stearothermophilus*, geralmente autocontidos, devendo o usuário seguir as indicações do fabricante do teste para assegurar a sua validade. Existem laboratórios de microbiologia que prestam este tipo de serviço, como por exemplo o Instituto Adolfo Lutz. Para sua segurança todos os testes devem ser documentados e arquivados. Os custos para as medidas de controle, tais como testes químicos e biológicos são de inteira responsabilidade do proprietário da autoclave.

## 9. VALIDADE DA ESTERILIZAÇÃO

A recomendação da validade de esterilização, tanto da Vigilância Sanitária do Estado de São Paulo (SÃO PAULO, 1995), como do Ministério da Saúde (BRASIL, 2000, 2006) para autoclaves a vapor é de **7 dias**. Existe a possibilidade de validação para tempos maiores, mas devido aos custos e dificuldades no processo, são realizados apenas em centrais de esterilização de hospitais. A validação no local é também recomendada pela ANVISA (BRASIL 2006), mas ainda é de difícil execução na prática quando se trata de serviços de saúde de menor porte como consultórios odontológicos e médicos.

Este período de validade deve ser considerado desde que os pacotes tenham saído secos do processo de esterilização a vapor e armazenados em condições adequadas, isto é, com temperatura de 18 a 22 °C e umidade relativa do ar de 35 a 50% para embalagens íntegras.

## COMO EVITAR MANCHAS SUPERFICIAIS E/OU CORROSÃO NO INSTRUMENTAL

As manchas nos instrumental podem ter várias origens que podem ocorrer simultaneamente, o que dificulta a identificação das causas.

As causas mais comuns são a utilização de água com impurezas (não destilada) e instrumental de qualidade inferior ou impróprio para autoclavação.

### MANCHAS SUPERFICIAIS

- 1▶ Manchas superficiais em formato circular sem contorno definido são causadas pela secagem incorreta do instrumental antes do empacotamento;
- 2▶ Manchas de coloração amarelada ou marrom-escuras, localizadas nas extremidades de instrumentos (não confundir com manchas de ferrugem) são causadas pela pré-lavagem inadequada e permanência de matéria orgânica;
- 3▶ Manchas de cor amarela por toda a superfície do instrumento são causadas pelo superaquecimento durante o processo de esterilização;

- 4▶ Manchas de cor cinza-azuladas são causadas pela remoção inadequada das substâncias químicas e/ou detergentes;
- 5▶ Manchas de cor cinza-escuras são causadas pela remoção inadequada de desincrustantes. Este tipo de mancha é irreversível.

## **CORROSÃO**

Pontos de corrosão são os danos mais freqüentes, ocasionam a quebra do instrumental e tem sua origem por íons halógenos de soluções salinas, cloretos, iodo, resíduos de fluidos/secreções corporais, detergentes, desincrustantes e soluções desinfectantes sujas ou alteradas;

Outro fator determinante é a qualidade do instrumental. Certifique-se que o material que você esteja adquirindo ou usando é efetivamente correto para as diversas finalidades propostas.

Existe no mercado um protetor de instrumentos, removedor de manchas e oxidação (Surgi-Stain), recomendado por Guandaline (1999). O mesmo autor indica a lubrificação posterior com um óleo mineral (Premix-Slip).

## **POSSÍVEIS FALHAS NO PROCESSO DE ESTERILIZAÇÃO**

---

- 1▶ Presença de ar residual na câmara e/ou no interior do pacote;
- 2▶ Confecção de pacotes densos e grandes;
- 3▶ Embalagens inadequadas (composição do material) para a esterilização em autoclave;
- 4▶ Tempo insuficiente de exposição ao agente esterilizante;
- 5▶ Manejo incorreto do aparelho;
- 6▶ Obstrução dos orifícios internos e/ou saída de vapor por falta de limpeza diária do equipamento;
- 7▶ Falta de supervisão rotineira e manutenção do equipamento;
- 8▶ Sobrecarga da autoclave, o abastecimento deve ser de até 75% da capacidade da câmara da autoclave, ou seja, 5 envelopes para Vitale Plus 12 ou 13 envelopes com o uso do suporte e 12 envelopes para o modelo Vitale Plus 21 ou ainda 13 pacotes com o uso do suporte para envelopes. A Vitale Plus 21 comporta dois suportes simultaneamente, podendo esterilizar até 26 envelopes por ciclo (envelopes 9 x 26 cm contendo 6 instrumentos cada). As medidas de uso devem ser padronizadas em cada ciclo e para todos os consultórios. Para esta padronização consulte "*Monitorização do Processo de Esterilização*" (Item 8, pág. 21).
- 9▶ Rompimento das embalagens durante o abastecimento ou retirada dos materiais da autoclave;
- 10▶ Falta de manutenção preventiva da autoclave;
- 11▶ Escolha inadequada do ciclo de esterilização perante o material a ser esterilizado;
- 12▶ Falha do equipamento, que deve ser observada pelo operador durante o ciclo.

**ATENÇÃO - As falhas na esterilização são detectadas durante a monitorização.**

## CONTROLE DE QUALIDADE

Os equipamentos são testados e monitorados individualmente, conforme os parâmetros da Tabela 6, abaixo. Além dos parâmetros físicos, todas as autoclaves são testadas com emuladores químicos classe 6. Os testes com indicadores biológicos são realizados por amostragem de lote.

Modo	Tempo de Aquecimento	Temperatura e Pressão de Esterilização	Tempo de Esterilização	Tempo de Secagem
1- Instrumental Embalado	10 a 35 min.	134 °C / 216 kPa (2.2 kgf/cm <sup>2</sup> )	10 min.	35 min.
2- Instrumental Desembalado	10 a 35 min.	134 °C / 216 kPa (2.2 kgf/cm <sup>2</sup> )	6 min.	30 min.
3- Kit cirúrgico	8 a 35 min.	121 °C / 118 kPa (1.2 kgf/cm <sup>2</sup> )	18 min.	50 min.
4- Plásticos e Algodão	8 a 35 min.	121 °C / 118 kPa (1.2 kgf/cm <sup>2</sup> )	18 min.	40 min.
5- Tecidos	8 a 35 min.	121 °C / 118 kPa (1.2 kgf/cm <sup>2</sup> )	30 min.	40 min.
6- Líquidos	8 a 35 min.	121 °C / 118 kPa (1.2 kgf/cm <sup>2</sup> )	30 min.	-----
Temperatura Máxima de Secagem: 120 °C				

**Obs:** Os valores do tempo de aquecimento expressos levam em consideração as informações na tabela de dados técnicos (Tabela 7, pág. 30) com relação à faixa de temperatura de trabalho adequada.

**Tabela 6**

## MANUTENÇÃO PREVENTIVA

Para o melhor funcionamento e durabilidade da sua autoclave são necessários alguns procedimentos, a manutenção preventiva corresponde à **realização de todos os procedimentos abaixo** relacionados:

- 1▶ **Use somente água destilada;**
  - 2▶ Mantenha a autoclave limpa. Para **câmara de alumínio**, lave a câmara internamente com água destilada, detergente neutro e uma esponja de fibra sintética **abrasiva**, opcionalmente utilize uma esponja de aço inox para dar brilho;
  - 3▶ Para a limpeza da **câmara de aço inox**, utilize uma esponja macia **não abrasiva** com detergente neutro e água destilada, para remover a espuma use um pano que não solte pêlos ou fiapos. Finalize a limpeza com álcool 70%;
- ATENÇÃO!** Para a limpeza das bandejas de alumínio anodizado, utilize somente um pano umedecido em álcool 70%. A utilização de outros materiais e/ou produtos poderão riscar ou danificá-las;
- 4▶ A limpeza externa deve ser realizada diariamente com pano macio e detergente neutro, em seguida limpe-a completamente com um pano umedecido em álcool 70%. O fecho deve ser limpo da mesma maneira antes de cada remoção dos materiais da autoclave após a esterilização;
  - 5▶ Limpar o anel de vedação **semanalmente** com um pano limpo que não solte fiapos umedecido com água. Substitua o anel de vedação de sua autoclave **semestralmente**;
  - 6▶ Faça a manutenção preventiva da válvula VSPF **semestralmente** (que consiste na troca da válvula de segurança interna e compreende o selo e o pino), substitua o filtro de ar da válvula VSPF **mensalmente**.
  - 7▶ Troque a pasta térmica das resistências **semestralmente**;
  - 8▶ Recomendamos a limpeza mensal de sua autoclave com um produto desincrustante (*Clean Plus*) que foi testado pela Cristófoli com sucesso, promove a limpeza da câmara e válvulas internas e pode ser adquirido através da Rede de Assistência Técnica da Cristófoli. O procedimento de limpeza é descrito na página seguinte.

**Procedimento para a utilização do Clean Plus:**

- Retire as bandejas e o suporte de bandejas de dentro da câmara da autoclave;
- Coloque o produto em um copo com a quantidade de água necessária para a execução de um ciclo normal, de acordo com o modelo da autoclave (150 ml p/ 12 litros e 250 ml p/ 21 litros) com o acréscimo de 50 ml;
- Depois de adicionar a água ao *Clean Plus*, dissolva até que o produto esteja homogêneo e coloque-o na câmara da autoclave, se for observado que há resíduos não dissolvidos no fundo do copo, **não os utilize**, descarte-os, **utilize somente o que foi diluído**;
- Ligue a autoclave para a realização de um ciclo completo. Assim que a autoclave finalizar a esterilização, **cancele a secagem imediatamente, nunca permita que a autoclave entre no ciclo de secagem durante um ciclo de limpeza**;
- Espere a autoclave esfriar e limpe-a adequadamente como descrito anteriormente;
- Realize um novo ciclo sem as bandejas, suporte ou instrumentos, utilizando apenas água destilada, cancele a secagem novamente. Assim, o processo de limpeza estará finalizado.

**COMO IDENTIFICAR SUA AUTOCLAVE**

O rótulo metálico que se encontra na parte posterior do equipamento, tem por finalidade a identificação dos dados técnicos da autoclave.

**ATENÇÃO** - A remoção do rótulo de identificação e/ou quaisquer etiquetas ou adesivos afixados ao produto implicará na perda automática da garantia.

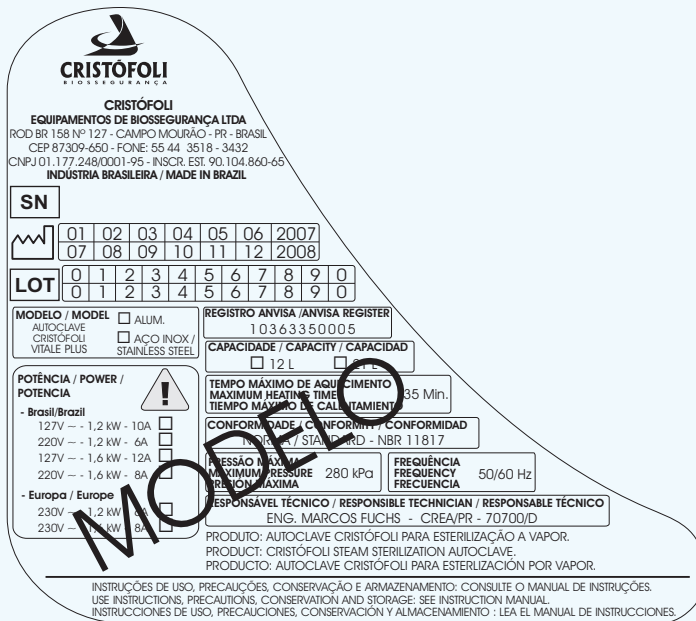


Fig.25

**Obs:** O rótulo aqui apresentado é somente um modelo para referência.

## GRÁFICOS TEMPO X PRESSÃO

### Ciclo de Pressão Baixa

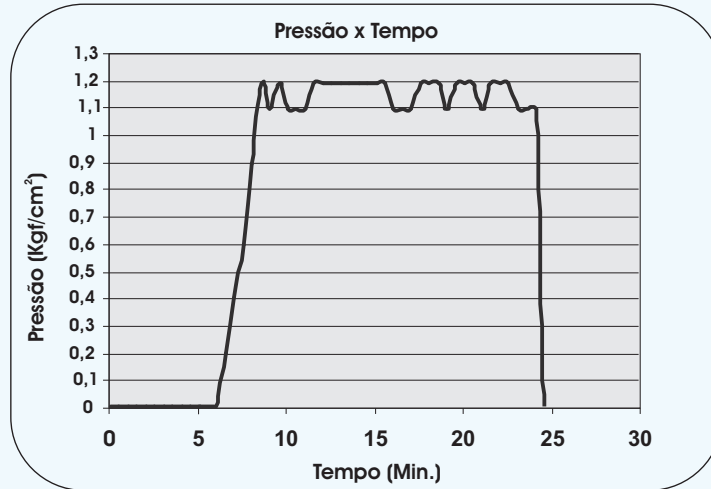


Gráfico 1

### Ciclo de Pressão Alta

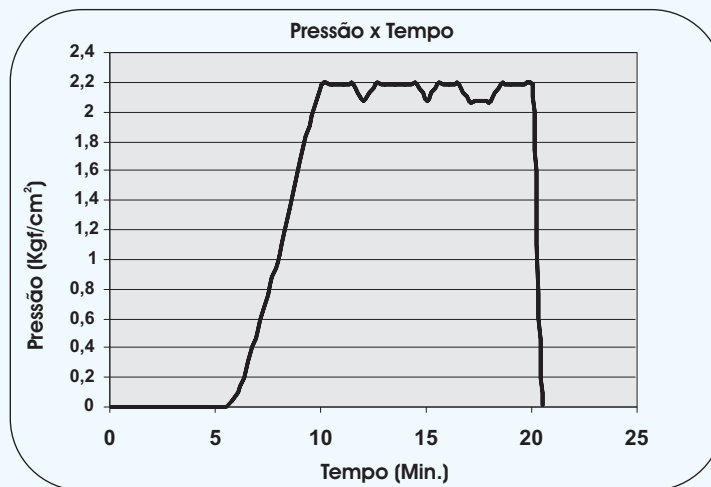
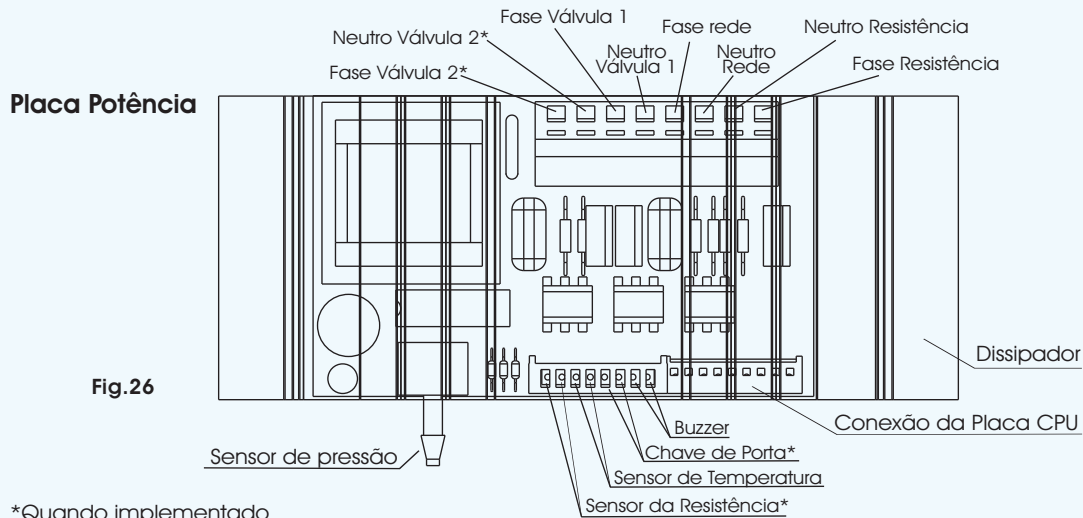


Gráfico 2

## ESQUEMA ELÉTRICO

Posição dos fios no circuito eletrônico



\*Quando implementado

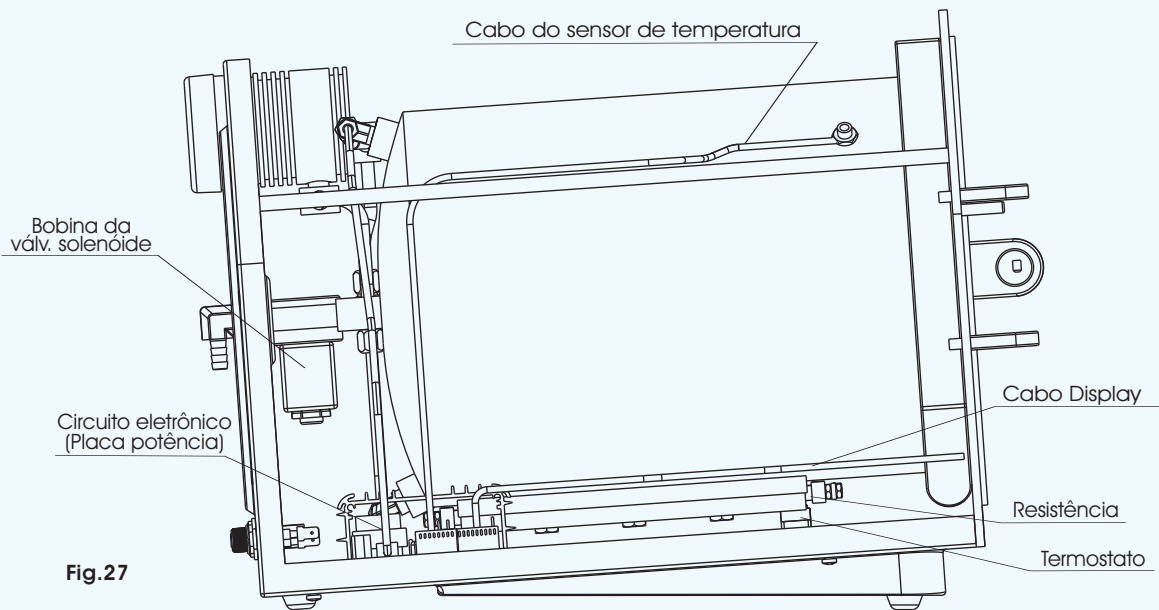
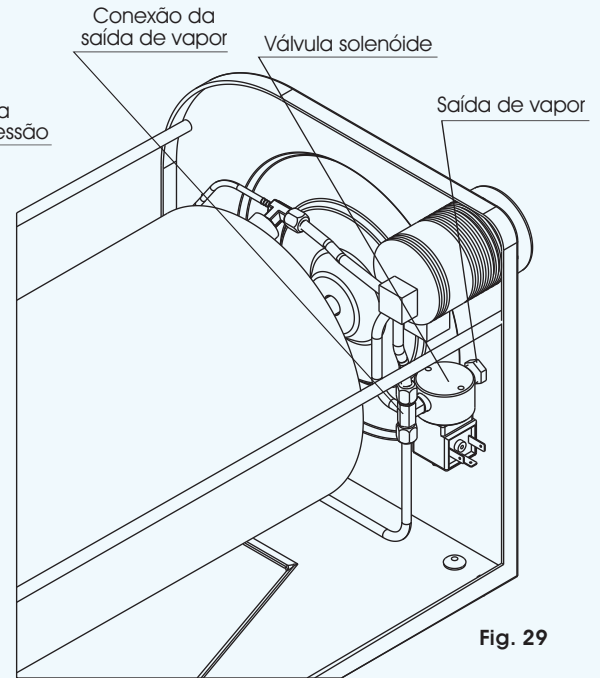
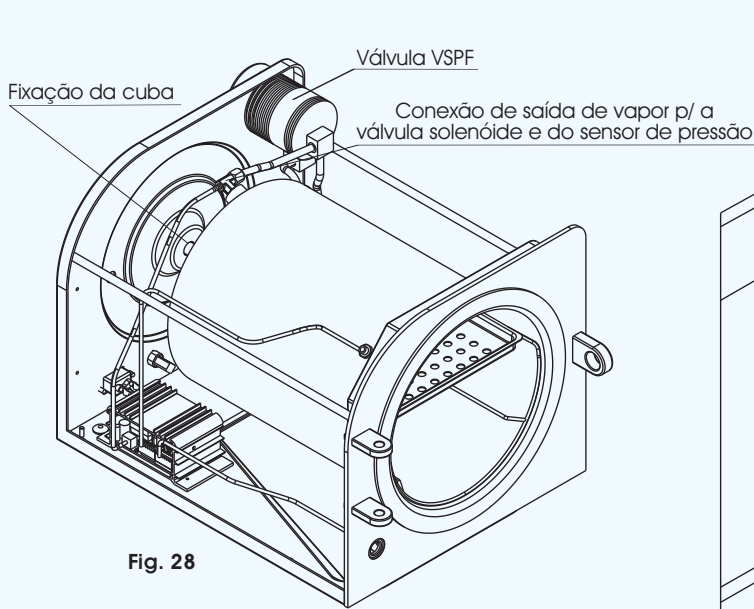


Fig.27

## ESQUEMA HIDRÁULICO



## RESOLVENDO PEQUENOS PROBLEMAS

**ATENÇÃO!** Para qualquer substituição de peças contatar o fabricante ou a Assistência Técnica Autorizada. Não recomendamos a troca de peças por pessoas não habilitadas para este fim.

Relacionamos a seguir os problemas mais freqüentes e as possíveis soluções que poderão ser realizadas pelo usuário:

### A AUTOCLAVE NÃO LIGA

#### POSSÍVEIS CAUSAS

- Falta de energia elétrica -----
- O cabo de energia não está conectado na rede elétrica ou na parte posterior da autoclave -----
- Tecla **Início** não foi mantida pressionada por 2 segundos para ligar o equipamento -----
- Queima de fusível -----
- Circuito eletrônico com defeito -----

#### SOLUÇÃO

- Verifique se há queda de energia em sua área/local de trabalho;
- Conecte o cabo adequadamente onde necessário;
- Manter a tecla Início pressionada por 2 segundos até que seja exibida as informações iniciais (marca, modelo, versão do software);
- Troque o fusível próximo ao conector de energia, consulte "Dispositivos de Segurança", (Item 4, pág. 11 e Fig. 1, pág.8);
- Consulte a assistência técnica autorizada;

**Se o problema persistir após a verificação de todos os itens, entre em contato com a Assistência Técnica Autorizada.**

## A AUTOCLAVE LIGA, MAS NÃO AQUECE

### POSSÍVEIS CAUSAS

- O operador ligou a autoclave mas não pressionou a tecla **Início** --
- Não há acionamento ao apertar a tecla início -----
- Queima da resistência -----
- Termostato com defeito -----
- Queima do circuito eletrônico -----

### SOLUÇÃO

- Aperte a tecla **Início** após a seleção do ciclo na tecla **Modo**;
- Consulte "*Como Usar a Autoclave Vitale Plus*" (Pág. 12);
- Consulte a Rede de Assistência Técnica Autorizada (Pág. 35);

**Se o problema persistir após a verificação de todos os itens, entre em contato com a Assistência Técnica Autorizada.**

## A PRESSÃO DA AUTOCLAVE SOBE EXCESSIVAMENTE, ACIONANDO OS DISPOSITIVOS DE SEGURANÇA

### POSSÍVEIS CAUSAS

- Obstrução parcial da válvula solenóide -----
- Circuito eletrônico com defeito -----
- Obstrução da mangueira localizada na saída externa de vapor --

### SOLUÇÃO

- Consulte a Rede de Assistência Técnica Autorizada (Pág. 35);
- Retire a mangueira localizada na saída externa de vapor e desobstrua-a. **ATENÇÃO!** Nunca utilize mangueira de plástico comum, consulte "*Instruções de Instalação*" tópico "*Instalação Hidráulica*" (Pág. 8);

**Se o problema persistir após a verificação de todos os itens, entre em contato com a Assistência Técnica Autorizada.**

## A AUTOCLAVE DEMORA PARA ATINGIR PRESSÃO OU NÃO A MANTÉM INDICANDO CICLO CANCELADO

### POSSÍVEIS CAUSAS

- Voltagem ou amperagem elétrica menor do que a consumida pela autoclave -----
- Vazamento de pressão/vapor através da válvula VSPF -----
- Vazamento de pressão/vapor através do anel de vedação -----
- Câmara sobrecarregada -----

### SOLUÇÃO

- Consulte um electricista para a adequação da rede, com o acompanhamento de um atendente do CAC pelo fone 0800-44-0800. Consulte "*Instruções de Instalação*" (Pág. 7);
- Consulte a Rede de Assistência Técnica Autorizada (Pág. 35);
- Faça a manutenção preventiva (Pág. 24);
- Não coloque mais instrumentos do que o especificado. O abastecimento deve ser de no máximo 75% da capacidade da câmara da autoclave, ou seja, 5 envelopes para Vitale Plus 12 ou 13 envelopes com o uso do suporte e 12 envelopes para o modelo Vitale Plus 21 ou ainda 13 pacotes com o uso do suporte para envelopes. A Vitale Plus 21 comporta dois suportes simultaneamente, podendo esterilizar até 26 envelopes por ciclo (envelopes 9 x 26 cm contendo 6 instrumentos cada). Lembre-se de deixar pequenos espaços entre os envelopes para permitir uma boa circulação do vapor e otimizar a secagem;

**Se o problema persistir após a verificação de todos os itens, entre em contato com a Assistência Técnica Autorizada.**

## DADOS TÉCNICOS

TABELA DE DADOS TÉCNICOS	Vitale Plus 12 litros	Vitale Plus 21 litros
CERTIFICAÇÕES.....	As Autoclaves Vitale Plus são equipamentos fabricados pela Cristófoli Biossegurança, empresa cujo Sistema de Gestão de Qualidade é certificado e está em conformidade com a ISO 9001:2000, ISO 13485:2003 e BPF - Boas Práticas de Fabricação (ANVISA/RDC-059), atendendo também a ISO 14001:2004 - Gestão Ambiental.	
CAPACIDADE.....	12 litros	21 litros
PESO.....	Alum. - 18,2 kg (incluindo componentes de uso exclusivo) Inox - 20,1 kg (incluindo componentes de uso exclusivo)	Alumínio - 26.9 kg (incluindo componentes de uso exclusivo) Inox - 30kg (incluindo componentes de uso exclusivo)
PESO POR ÁREA DE SUPORTE (N/m <sup>2</sup> ).....	42,9 N/m <sup>2</sup>	45,9 N/m <sup>2</sup>
ESPAÇO LIVRE TOTAL.....	10 cm para cada lado da autoclave	10 cm para cada lado da autoclave
ESPAÇO LIVRE NECESSÁRIO PARA O MOVIMENTO DA PORTA.....	34 cm	40 cm
DIMENSÕES INTERNAS DA CÂMARA (D x P) .....	22 x 33 cm	25 x 46,5 cm
DIMENSÕES EXTERNAS DA AUTOCLAVE (D x A x P) ...	33,5 x 33 x 48,5 cm	39,5 x 38 x 61 cm
VOLTAGEM (Brasil).....	127 <b>ou</b> 220V AC	127 <b>ou</b> 220V AC
(Europa).....	230V AC	230V AC
FREQUÊNCIA.....	50/60 Hz	50/60 Hz
POTÊNCIA.....	1200 Watts	1600 Watts
CONSUMO ELÉTRICO.....	285 Watts por ciclo	500 Watts por ciclo
PRESSÃO MÍNIMA E MÁXIMA .....	0 a 4 kgf/cm <sup>2</sup>	0 a 4 kgf/cm <sup>2</sup>
TEMPERATURA MÍNIMA E MÁXIMA .....	100°C a 152°C	100°C a 152°C
TEMPERATURA DA ÁGUA DRENADA.....	100°C	100°C
CALOR TOTAL EM JOULES TRANSMITIDO EM UMA HORA.....	771 KJ	1.672 KJ
FAIXA DE TEMPERATURA DE TRABALHO ADEQUADA..	15°C a 40°C	15°C a 40°C
ALTITUDE DE TRABALHO ADEQUADA.....	Até 3500 m	Até 3500 m

\* Caso a altitude e/ou temperatura do seu local de trabalho seja diferente dos valores mencionados neste manual, entre em contato com a Cristófoli pelo e-mail: [cristofoli@cristofoli.com](mailto:cristofoli@cristofoli.com). **Tabela 7**

## CERTIFICADO DE GARANTIA

---

- A **CRISTÓFOLI EQUIPAMENTOS DE BIOSSEGURANÇA LTDA**, garante por 2 (dois) anos as autoclaves Vitale Plus contra quaisquer defeitos de fabricação, a partir da emissão da Nota Fiscal de compra.
- As despesas de instalação/locomoção e/ou estada do técnico para a instalação e/ou assistência técnica serão de responsabilidade do comprador/proprietário, bem como as despesas de frete para o envio de equipamento (s) para conserto na fábrica ou para a Assistência Técnica Autorizada, ou ainda no caso de envio de peças.
- A **CRISTÓFOLI EQUIPAMENTOS DE BIOSSEGURANÇA LTDA**, não se responsabiliza por danos causados por materiais não autoclaváveis ou desgastes naturais sofridos por materiais de baixa resistência à autoclavação.
- A garantia não cobre danos provocados pelo uso indevido do equipamento, negligência, falta de realização de qualquer item que conste no tópico “*Manutenção Preventiva*” (Pág. 24), custos com testes biológicos, acidentes, instalação inadequada e/ou ligação em voltagem errada e reparos efetuados por pessoas não autorizadas pela **CRISTÓFOLI EQUIPAMENTOS DE BIOSSEGURANÇA LTDA**.
- O anel de vedação, fusível, bandejas, suporte de bandejas, copo dosador e cabo de energia não fazem parte desta garantia. A câmara e a válvula solenóide perdem a garantia quando não se utiliza água destilada ou quando partes dos instrumentos ou resíduos de embalagens se soltam dentro da câmara obstruindo a válvula. A garantia cobrirá a válvula VSPF **desde que seja respeitada a manutenção preventiva semestral (troca da válvula de segurança interna que compreende o selo e o pino) e troca mensal do filtro de ar da válvula VSPF**.

**ATENÇÃO!** O desrespeito a qualquer recomendação de uso e manutenção da autoclave contidas neste manual, acarretará no cancelamento imediato desta garantia.

## COMO PROCEDER EM CASO DE CONSTATAÇÃO DE DEFEITOS

---

Antes de realizar o contato tenha sempre à mão o modelo do seu equipamento, voltagem, número de série e data de fabricação (que se encontram na etiqueta de identificação localizada na parte posterior do equipamento (Fig. 1 pág. 8 e Fig. 25, pág.25) e uma descrição do problema. Contate então a Cristófoli através do **CAC - Central de Atendimento ao Cliente** pelo telefone 0800-44-0800 ou (44) 3518-3434 ou ainda pelo Fax: (44) 3518-3437 para uma avaliação e eventual reparo do seu equipamento.

Para facilitar seu atendimento, enviar para o endereço abaixo somente uma cópia da nota fiscal se o “*Formulário de Registro de Garantia do Produto*” (formulário avulso que acompanha o produto) já foi enviado à Cristófoli.

Caso contrário, preencha e envie-o imediatamente, junto com uma cópia da nota fiscal, ou ainda, faça uma cópia do “*Formulário de Garantia*” (Pág. 32), preencha-o, anexe uma cópia da nota fiscal e envie para o endereço abaixo:



CRISTÓFOLI EQUIPAMENTOS DE BIOSSEGURANÇA LTDA.  
Rod. BR 158, nº127 - Campo Mourão - PR - Brasil.  
CEP 87309-650

CNPJ 01.177.248/0001 - 95 - Inscr. Est. 90104860-65

Website: [www.cristofoli.com](http://www.cristofoli.com) - e-mail: [cristofoli@cristofoli.com](mailto:cristofoli@cristofoli.com)

## FORMULÁRIO DE GARANTIA

NOME		
ESPECIALIDADE		
CNPJ/CPF	E-MAIL	
ENDEREÇO		
BAIRRO	CIDADE	UF
CEP	FONE	FAX
Nº NOTA FISCAL	DATA DA EMISSÃO	/ /
REVENDEDOR		
MODELO	Vitale Plus 12 <input type="checkbox"/>	Vitale Plus 21 <input type="checkbox"/>
		VOLTAGEM
Nº SÉRIE / LOTE	DATA DE FABRICAÇÃO	/ /
DESCRIÇÃO DO PROBLEMA		

Não destaque este formulário, preencha-o e guarde para utilização caso necessite de Assistência Técnica. Envie o formulário avulso que se encontra dentro da autoclave para a Cristófoli o mais breve possível, juntamente com uma cópia da nota fiscal.

## ORIENTAÇÃO PARA DISPOSIÇÃO FINAL DO EQUIPAMENTO

O meio ambiente é um bem de todos os cidadãos, portanto cabe a cada um de nós tomarmos atitudes que visem a sua preservação e/ou redução dos danos causados pelas atividades humanas a este bem tão importante.

Todos os equipamentos possuem um período de vida útil, sendo que não é possível precisar esta duração, pois isso varia de acordo com a intensidade e a forma de uso.

**A CRISTÓFOLI EQUIPAMENTOS DE BIOSSEGURANÇA LTDA**, reafirmando sua preocupação com o meio ambiente, já demonstrada pela implementação do Sistema de Gestão Ambiental conforme a norma ISO 14001:2004, orienta ao usuário de seus produtos a busca da melhor disposição no momento do descarte do seu equipamento ou de seus componentes, levando em consideração a legislação brasileira de reciclagem de materiais vigente.

Desde já, a Cristófoli orienta que o equipamento seja encaminhado à empresas especializadas em reciclagem que, devido ao desenvolvimento contínuo e acelerado de novas tecnologias de reciclagem e de reutilização de materiais, propiciam a melhor forma de descarte dos mesmos. A Cristófoli procura assim, contribuir para a redução do consumo de matérias-primas não renováveis.

Cabe lembrarmos que a embalagem da autoclave, conforme indicação na mesma, é reciclável.

Outros itens a serem observados para a preservação do nosso planeta:

- Reduza a quantidade de material de consumo;
- Reutilize os bens duráveis o máximo possível;
- Faça a disposição correta dos resíduos de amálgama, pois o mercúrio contamina o solo;
- Recicle os materiais no final de sua vida útil.
- Realize a correta separação de todos os resíduos.

Em nome de todos os usuários, agradecemos por sua compreensão e colaboração.

**Para melhor auxiliar nossos clientes disponibilizamos o serviço de consultoria em Biossegurança Cristófoli.**

Liliana Junqueira de P. Donatelli  
Bióloga - CRB 18469/01 -D  
Com aperfeiçoamento em Biossegurança  
Consultora Cristófoli em Biossegurança  
[consultoria@crstofoli.com](mailto:consultoria@crstofoli.com) ou [crstofoli@crstofoli.com](mailto:crstofoli@crstofoli.com)

*Docs/Layouts Informativos/Manual Vitale Plus/Vitale Plus Port.Rev.4*

## LINKS DE INTERESSE

---

<a href="http://www.anvisa.gov.br">www.anvisa.gov.br</a>	Agência Nacional de Vigilância Sanitária.
<a href="http://www.ccih.med.br">www.ccih.med.br</a>	Site do livro Infecções Hospitalares e suas interfaces na Área da Saúde coord. Dr. Antonio Tadeu Fernandes, área médica.
<a href="http://www.cdc.gov">www.cdc.gov</a>	<i>Centers for Disease Control and Prevention Office of Health and Safety</i> - em inglês.
<a href="http://www.cristofoli.com">www.cristofoli.com</a>	Website da Cristófoli.
<a href="http://www.cvs.saude.sp.gov.br">www.cvs.saude.sp.gov.br</a>	Vigilância Sanitária do Estado de São Paulo.
<a href="http://www.fob.usp.br">www.fob.usp.br</a>	Faculdade de Odontologia de Bauru.
<a href="http://www.riscobiologico.org">www.riscobiologico.org</a>	Risco Biológico, debates e matérias sobre o tema.
<a href="http://www.saude.gov.br">www.saude.gov.br</a>	Ministério da Saúde.
<a href="http://www.saude.pr.gov.br">www.saude.pr.gov.br</a>	Secretaria da Saúde do Estado do Paraná.
<a href="http://www.saude.sp.gov.br">www.saude.sp.gov.br</a>	Secretaria da Saúde do Estado de São Paulo (Procure também o site do seu estado).
<a href="http://www.who.int/emc">www.who.int/emc</a>	Site da OMS - Organização Mundial de Saúde ( <i>World Health Organization</i> ) em inglês - manual citado acima disponível para download.

## REFERÊNCIAS BIBLIOGRÁFICAS

---

- APECIH- ASSOCIAÇÃO PAULISTA DE ESTUDOS E CONTROLE DE INFECÇÃO HOSPITALAR. Esterilização de Artigos em Unidades de Saúde. 1998.
- APECIH- ASSOCIAÇÃO PAULISTA DE ESTUDOS E CONTROLE DE INFECÇÃO HOSPITALAR. Limpeza, Desinfecção de Artigos e Áreas Hospitalares e Antissepsia. 1999.
- APECIH- ASSOCIAÇÃO PAULISTA DE ESTUDOS E CONTROLE DE INFECÇÃO HOSPITALAR. Controle de Infecção na Prática Odontológica. 2000.
- APECIH- ASSOCIAÇÃO PAULISTA DE ESTUDOS E CONTROLE DE INFECÇÃO HOSPITALAR. Esterilização de Artigos em Unidades de Saúde. 2. ed., 2003.
- BRASIL. Ministério da Saúde AGÊNCIA NACIONAL DE VIGILÂNCIA SANITÁRIA Serviços Odontológicos: Prevenção e Controle de Riscos Brasília; Ministério da Saúde, Brasília, 2006 a. 156 p.
- DONATELLI, L.J.P. Manual de Biossegurança para Odontologia. 2003.
- FERNANDES, A.T.; FERNANDES, M. O.; RIBEIRO FILHO, N. Infecção Hospitalar e suas Interfaces na Área da Saúde. Editora Atheneu, 2000.
- FOB. Faculdade de Odontologia de Bauru. Manual de Biossegurança. Universidade de São Paulo, 2000.
- GUANDALINE, S. L.; MELO, N.; SANTOS, E.C.P. Biossegurança em Odontologia. Editora Edelbra, 2ª. ed., 1999.
- GUIMARÃES JUNIOR, J. Biossegurança e Controle de Infecção Cruzada em Consultórios Odontológicos. São Paulo: Livraria Santos, 2001.
- SÃO PAULO (ESTADO) Resolução SS 374. Norma Técnica sobre Organização do Centro de Material e Noções de Esterilização. 1995.
- SÃO PAULO (ESTADO) Resolução SS 15. Norma Técnica Especial Referente ao Funcionamento de Estabelecimentos de Assistência Odontológica. 1999.
- TEIXEIRA, P.; VALLE, S. (orgs) Biossegurança - Uma Abordagem Multidisciplinar. Editora Fiocruz, 2002.
- NS-EN 980, Maio de 1996.
- International Standard ISO 15223, Abril 2000.
- International Standard ISO 15223 - Amendment 1, Agosto 2002.
- Norma ABNT-NBR 12914.
- NS EN 1041, Fevereiro 1998.

## REDE DE ASSISTÊNCIA TÉCNICA AUTORIZADA - ATUALIZADA EM 06/03/2008

### ALAGOAS

#### MACEIÓ

##### Opção Assistência Técnica

Rua Dias Cabral, 218 - Centro  
Fone: (0\*\*82) 3326-4171

#### Elétrica J. Omena

Rua Coronel Vieira Peixoto, 25 - Centro  
Fone: (0\*\*82) 3326-6336/346-0979

### AMAZONAS

#### MANAUS

##### Lincer

Cj Jardim do Edem - Rua "A", 04 - Alvorada  
Fone: (0\*\*92) 3657-4563/3657-4574

### BAHIA

#### EUNÁPOLIS

##### Odonto Tec

Pç. do Gusmão 20 A - Gusmão  
(0\*\*73)3281-5193 / 9992-0413

#### ILHÉUS

##### Durklein Serviços

Rua Visconde de Mauá, 230 - Centro  
Fone: (0\*\*73) 3634-6000/9981-6000

#### SALVADOR

##### Maxxi Doctor

Av. General Graça Lessa, 100 - VI do Ogunjá  
Fone: (0\*\*71) 3356-3393/3356-5288

#### Tecnoshopping Dental

Av. Tancredo Neves, 805-A - Caminho das Árvores  
Fone: (0\*\*71) 341-3096/8804-9455

### CEARÁ

#### CAUCAIA

##### Dental Nordeste

Rua 339, 26 - Nova Metrópole  
Fone: (0\*\*85) 3213-3774/9988-9121

### DISTRITO FEDERAL

#### BRASÍLIA

##### Equipo Técnica

CLN 105 Bloco "A" Loja 38 - Asa Norte  
Fone: (0\*\*61) 3340-5942/3034-1719

### O P F Assistência

SCS QD 05 BL C 125 Sobreloja 26,  
Galeria Nova Ouvidor - Santa Comercial Sul  
Fone: (0\*\*61) 3226-4436/9115-7468

### ESPÍRITO SANTO

#### ANCHIETA

##### Odontec

Alto Pongal S/nº - Córrego da Prata  
(0\*\*28) 3536-6112 / (0\*\*27) 9923-2214

#### CARIACICA

##### Deltec Assistência Técnica

Rua Pio XII, 25 - Campo Grande  
Fone: (0\*\*27) 3216-1261/9961-8212

#### VITÓRIA

##### Central de Serviços

Rua Armando M de Oliveira SL 3011 N°10  
Goiabeiras  
Fone: (0\*\*27) 3345-6246/8116-0362

### GOIÁS

#### ANÁPOLIS

##### Odontoscope

Av. do Contorno, 1093 - Centro  
Fone: (0\*\*62) 321-0555/9608-2059

#### CALDAS NOVAS

##### Tecnocaldas

Av. Dos Turistas Qd.05 Lt.01, S/Nº - Jd. Dos Turistas  
Fone: (0\*\*64) 454-5246/9905-0705

#### GOIÂNIA

##### Biotek Odonto-Hospitalar

Av. Fued Jose Sebba, 389 - Quadra 31- Lote 06  
St Leste Universitário  
Fone: (0\*\*62) 3218-2300/ 9979-9410

#### Doctor Shop

Rua Henrique Silva (0083), 420 - Setor Sul  
Fone: (0\*\*62) 3218-5034/3218-2322

#### Hospcom

Rua 104, 74 Qd F-21, LT.10  
Fone: (0\*\*62) 3241-5555/8117-8527

#### SOS Equipamentos

Rua 68, 357 - Centro  
Fone: (0\*\*62) 3212-2023/3223-3481

### RIO VERDE

#### Doctor Shop

Rua Abel Pereira de Castro, 1424 - Setor Central  
Fone: (0\*\*64) 623-2371/(0\*\*62)9957-6815

### MATO GROSSO

#### CUIABÁ

##### Deyve-Tec

Av. Ten Cel Duarte, 1282 (Fundos) - Centro  
Fone: (0\*\*65) 322-6085/9959-5952

#### Vansan

R. Senador Metelo, 460 - Porto  
Fone: (0\*\*65) 3324-1871/9952-7995

#### R D Odonto

Av. Beira Rio, 3772 - Dom Aquino  
Fone: (0\*\*65) 634-2387/9983-1587

### MATO GROSSO DO SUL

#### CAMPO GRANDE

##### J B Assist Téc

Rua Sete de Setembro, 1042 - Centro  
Fone: (0\*\*67) 3383-3992

#### DOURADOS

##### Anesterilav

Av. Presidente Vargas, 2105 - VI Progresso  
Fone: (0\*\*67) 421-8673/9971-6449

#### NOVA ANDRADINA

##### Odontonan Assist Téc

Rua Joaquim Sampaio Neto, 680 - Guiomar S  
Andrade  
Fone: (0\*\*67) 441-5484/912-5484

### MINAS GERAIS

#### AIMORES

##### Dental Bragio

Rua Pedro Nolasco, 221 - Centro  
Fone: (0\*\*33) 3267-1042/9981-8253

#### ANDRADAS

##### Maurício Tavares

Rua Paulo Sergio Mosconi, 242 - Jd. Itália  
Fone (0\*\*35) 3731-2388

#### BELO HORIZONTE

##### Central Técnica

Rua Campos Sales, 533 - Nova Suíça

Esta lista está sujeita a alterações, visite o nosso site [www.cristofoli.com](http://www.cristofoli.com) ou entre em contato pelo fone 0800 44 0800 para verificar possíveis atualizações.

Fone: (0\*\*31) 3371-3121 / 9634-4567

**Dental Técnica**

Rua Castro Menezes, 100 - Santa Maria  
 Fone: (0\*\*31) 3388-1375/8801-0062

**Odontomax**

Av. Josefino Gonçalves da Silva, 151 - Goiânia  
 Fone: (0\*\*31) 3488-6669/9634-2521

**Profécnica**

Rua Visconde de Taunay, 197 - São Lucas  
 Fone: (0\*\*31) 3223-2666

**Pena Dental**

Rua Maria Toledo de Paiva, 05 - São Gabriel  
 Fone: (0\*\*31) 3493-1306 / 9141-5911

**CARATINGA**

**Odontec**

Av. Catarini Cimini, 177 - Centro  
 Fone: (0\*\*33)3321-9484/9105-7022

**Odonto Ramos**

Av. Olegário Maciel, 82 Sl 102 - Centro  
 Fone: (0\*\*33) 3322-3585/9974-8015

**CONSELHEIRO LAFAIETE**

**Top Equipamentos**

Rua Coronel José Joaquim Queiróz Jr., 127,  
 Campo Alegre  
 Fone: (0\*\*31)3763-7388/8899-1533

**DIAMANTINA**

**SOS ODONTO**

Praça Monsenhor Neves, 22 - Centro  
 Fone: (0\*\*38) 3531-3685/8801-1703

**DIVINÓPOLIS**

**Divitec**

Rua Américo Martins, 180 - Esplanada  
 Fone: (0\*\*37)3222-4587/9987-9057

**GOVERNADOR VALADARES**

**Prodonleste**

Rua Francisco Sales, 200 - Centro  
 Fone: (0\*\*33) 3276-3606/9191-3231

**SOS Odonto**

Rua Ribeiro Junqueira, 261 - Esplanada  
 Fone: (0\*\*33) 3271-4636/3272-1109

**IPATINGA**

**Atecdonto**

Rua Equador, 132 - Cariru

Fone: (0\*\*31) 3825-1328/9988-6328

**Jotécnica**

Rua Sabará, 113A - Centro  
 Fone (0\*\*31) 3821-7844/9944-5570

**ITABIRA**

**Odontomed**

Rua dos Cravos, 841 - São Pedro  
 Fone: (0\*\*31) 3831-2948/9995-4719

**ITAJUBÁ**

**Reinke Assistência Técnica**

Rua José Verano da Silva, 101 - Cruzeiro  
 Fone: (0\*\*35) 3622-4392/3622-1445

**JUIZ DE FORA**

**Equotec**

Rua Barbosa Lima, 161 - Centro  
 Fone: (0\*\*32) 3215-3584/9112-8263

**Odontotecnica**

Rua Halfeld, 513 sala 204 - Centro  
 Fone: (0\*\*32) 3215-7411/3211-5958

**LAVRAS**

**Odontecnica Lavrense**

Rua Dep. Castejon Branco, 105A - Jd Fabiana  
 Fone: (0\*\*35) 3822-1892/9979-1667

**MANHUAÇU**

**Aste Odonto**

Monsenhor Gonzales, 630 - Centro  
 Fone: (0\*\*33) 3331-4834/9984-0888

**MONTES CLAROS**

**Odontonorite**

Av. Dep. Esteves Rodrigues, 920 Lj 01 - Centro  
 Fone: (0\*\*38) 3221-6684/3221-6582

**Odonto Service**

Rua Januária, 704, Centro  
 Fone: (0\*\*38) 3221-9137/3221-5102

**PASSOS**

**RODONTEC (Ronei Gueleri ME)**

R. José Muzetti, 140, SL.01 - Penha II  
 (0\*\*35) 3526-4897/9957-3813

**PATOS DE MINAS**

**R P Odontopatos**

Rua Padre Almir Neves de Medeiros, 1050 -  
 Sobradinho

Fone: (0\*\*34) 3821-9457/9103-8728

**POÇOS DE CALDAS**

**Dental Samia**

Rua Barão do Campo Místico, 08 - Centro  
 Fone: (0\*\*35) 3722-2552

**Maurotec**

Rua Paraíba, 537 Cj 002-A - Centro  
 Fone: (0\*\*35)3722-4432/9937-2913

**Dental Odontopoços Ltda**

Pç. Monsenhor Faria de Castro, 32 - Centro  
 CEP: 37701-049  
 Fone: (0\*\*35) 3714-7888/9952-9478  
 E-mail: odontopocos@gmail.com  
 odontotecsc@hotmail.com  
 Skipe: Odontopocos

**PONTE NOVA**

**ANG Manutenções Ltda.**

Rua João Alves de Oliveira, 168 - Triângulo Novo  
 Fone: (0\*\*31) 3817-5187/9125-0802

**POUSO ALEGRE**

**Dental Samia**

Rua Santa Catarina, 34B - Centro  
 Fone: (0\*\*35) 3422-1598/9967-0017

**SETE LAGOAS**

**Assistec**

Rua Teófilo Otoni, 1021 Lj 13 - Centro  
 Fone: (0\*\*31) 3773-4923/8845-9659

**TEÓFILO OTONI**

**Jotécnica**

Endereço: R. Epaminondas Otoni 702 4º andar  
 Sl406 - Edif. Palácio do Comércio - Centro  
 (0\*\*33) 3521-4240 / 9985-1345

**UBERABA**

**Odontolog**

Rua Colatina, 12 - Jd Espírito Santo  
 Fone: (0\*\*34) 3338-3883/9968-2501

**VISCONDE DO RIO BRANCO**

**DentalCavi**

Av. Dr. Carlos Soares, 237 loja 06 - Centro  
 Fone: (0\*\*32) 3551-2980/8812-4314

**PARÁ**

**BELÉM**

**Odontécnica**

Passagem de Vilhena, 42 - Montese

Esta lista está sujeita a alterações, visite o nosso site [www.cristofoli.com](http://www.cristofoli.com) ou entre em contato pelo fone 0800 44 0800 para verificar possíveis atualizações.

Fone: (0\*\*91) 3274-0717/3253-6028

### PARANÁ

#### CAMPO MOURÃO

##### **Biotec**

Rua Edmundo Mercer, 909 – Centro  
Fone: (0\*\*44) 3523-7702/9978-8277

#### CASCAVEL

##### **Assist Med**

Rua Fortaleza, 664 - Centro  
Fone: (0\*\*45) 3223-4243/9105-7022

#### **Odonto Oeste**

Rua Terezina, 609 - Cancelli  
Fone: (0\*\*45) 3223-3588/3225-5436

#### CIANORTE

##### **Dentalmed**

Rua Alvares Cabral, 836 - Centro  
Fone: (0\*\*44) 3629-3569/9977-1994

#### CORNÉLIO PROCÓPIO

##### **Automatic**

Rua Bento Ferraz Campos, 243 Lj 1 - Jd Bela Vista  
Fone: (0\*\*43) 523-4941/9975-0425

#### CURITIBA

##### **ATAC**

Av. Iguaçú, 863 Sl 8 - Rebouças  
Fone: (0\*\*41) 3223-8375/9902-5491

#### FOZ DO IGUAÇU

##### **Kalmo Dental**

Av. General Meira, 3159 - Ouro Verde  
Fone: (0\*\*45) 3223-8375/3527-1982

#### FRANCISCO BELTRÃO

##### **Odonto Tec**

Rua Sergipe, 991 - Centro  
Fone: (0\*\*45) 3523-1091/9975-0719

#### LONDRINA

##### **Equipposhow**

R. Jandaia, 120 - Jd. Alvorada  
(0\*\*43) 3347-7878/ 9994-2059

#### **J L Manutenção**

Av. Salgado Filho, 215 - Califórnia  
(0\*\*43) 3337-2524/ 9112-1044

#### **Odonto Ar**

Rua Alagoas, 1050 - Centro

Fone: (0\*\*43) 3326-1202/9995-7290

#### MARECHAL CÂNDIDO RONDON

##### **Assistec**

Av. Rio Grande do Sul, 5020 - Centro  
Fone: (0\*\*45) 3254-6166/9965-3846

#### MARINGÁ

##### **Oraltec**

Rua Independência, 258 Sl-06 - Zona 4  
Fone: (0\*\*44) 3031-5060/9103-5054

#### PATO BRANCO

##### **Cermed**

Rua Timbira, 256 - Menino de Deus  
Fone: (0\*\*46) 3224-4649/3225-1561

#### PONTA GROSSA

##### **Márcio José Delabernarda**

Av. União Pan-Americana, 1000, BL 6. AP 303  
Colônia Santa Luzia  
Fone: (0\*\*42) 3222-5734/9976-9717

#### PONTAL DO PARANÁ

##### **Odonto Service**

Rua Antonina, 492 - Balneário Miami  
Fone: (0\*\*41) 3458-3845/9998-4059

#### SANTO ANTONIO DA PLATINA

##### **Agile**

R. 24 de maio, 907 - Centro  
(0\*\*43) 3534-1779/ 9977-0779

#### UNIÃO DA VITÓRIA

##### **J L Chagas**

Av. Manoel Ribas, 1048 - Centro  
Fone: (0\*\*42) 3522-8453

### PERNAMBUCO

#### RECIFE

##### **Tecnodont**

Rua Gouveia de Barros, 224 - Sto Amaro  
Fone: (0\*\*81) 3221-1392/9126-1391

### PIAUI

#### TERESINA

##### **Tec-odont**

Rua Lisandro Nogueira, 1439 - Centro  
Fone: (0\*\*86) 222-6222/9982-6531

### RIO DE JANEIRO

#### CAMPOS DOS GOYTACAZES

##### **Nova Dental**

Rua José F Sanguedo, 205 Lj "A",  
Horto Municipal  
Fone: (0\*\*22) 2722-7094/2733-0906

#### DUQUE DE CAXIAS

##### **Universal Tec**

Rua Nunes Alves, Nº 13 SL 239 - Centro  
Fone: (0\*\*21) 3653-2786

#### ITAPERUNA

##### **Diltec**

Rua Buarque de Nazaré, 373 - Centro  
Fone: (0\*\*22) 3823-1187/9988-9642

#### NITERÓI

##### **Manzano Assist Tecn**

Rua Cel Gomes Manchado, 173 Sl 203 - Centro  
Fone: (0\*\*21) 2621-3906/2613-0095

#### PETRÓPOLIS

##### **Asteco**

Rua Dr Nelson de Sa Earp, 45 Sobreloja 9 -  
Centro  
Fone: (0\*\*24) 2243-0575/2243-6751

#### RIO DE JANEIRO

##### **Asteclin**

Rua Pereira Lopes, 135 Lj "A" - Bemfica  
Fone: (0\*\*21) 3860-6358/2589-5715

#### **Emformate Empresa Forn de Materiais Ltda.**

Rua Barão de Cotegipe, 325 - Vila Isabel  
Fone: (0\*\*21) 2577-3344/2577-2241

#### **M N Manutenção**

Travessa da Generosidade, 152 - Vila da Penha  
Fone: (0\*\*21) 3301-7792/9167-3885

#### **P L K Equipamentos**

Rua Delfina Alves, 221 - Madureira  
Fone: (0\*\*21) 2458-9161/9962-1259

#### TERESÓPOLIS

##### **Odonto Serrana**

Av. Durval Fonseca, 111 - Europa  
Fone: (0\*\*21) 2641-4730/9306-3977

#### VOLTA REDONDA

##### **Odontotec**

Lrg Nove de Abril, 26 Sl 225 - Vi Sta Cecília  
Fone: (0\*\*24) 3342-1575/3342-0565

Esta lista está sujeita a alterações, visite o nosso site [www.cristofoli.com](http://www.cristofoli.com) ou entre em contato pelo fone **0800 44 0800** para verificar possíveis atualizações.

**RIO GRANDE DO SUL**

**CAXIAS DO SUL**

**Funek**

Rua General Mallet, 209 - Rio Branco  
Fone: (0\*\*54) 215-1822/215-1775

**Kieling Ltda**

Rua La Salle, 657 - Sl 304 – São Pelegrino  
Fone: (0\*\*54) 3028-8957

**MONTENEGRO**

**MG DENTAL TÉCNICA**

Rua Alberto Gottselig, 123 - Centenário  
Fone: (0\*\*51) 3632-9286/9957-2162

**NOVO HAMBURGO**

**Dental Técnica**

Rua Santa Maria, 207 - Ideal  
Fone: (0\*\*51) 581-4065/582-7379

**PASSO FUNDO**

**Hospitec Assist Tec**

Av 7 de Setembro, 140 Sl 03 - Centro  
Fone: (0\*\*54) 312-3344/312-9455

**PELOTAS**

**Equipeças**

Rua General Teles, 567 – Centro  
Fone 0\*\*53) 3227-6972

**PORTO ALEGRE**

**Odontotec**

Rua Buarque de Macedo, 610 - S Geraldo  
Fone: (0\*\*51) 3342-0731/3342-2063

**RTMED**

Rua Protásio Alves, 1033 - Rio Branco  
Fone: (0\*\*51) 3388-4694/9725-7839

**TENENTE PORTELA**

**Wink Assistência**

Rua Artur Ambros, 420 - Centro  
Fone: (0\*\*55) 3551-1565/9997-0688

**RONDÔNIA**

**VILHENA**

**Trinifo**

Rua Marcos da Luz, 80 - Centro  
Fone: (0\*\*69) 3321-6238/9968-3196

**RORAIMA**

**BOA VISTA**

**Prosserv**

Av. Major Williams, 1027 - Centro  
Fone: (0\*\*95) 3623-8978

**SANTA CATARINA**

**BALNEÁRIO CAMBORIÚ**

**Edontec**

R. 910 nº 360, Sl. 02 - Centro  
Fone: (0\*\*47) 9994-1923

**BLUMENAU**

**Odonto Blu**

Rua São Paulo, 2388 Sl 4 - Itoupava Seca  
Fone: (0\*\*47) 323-6149/9982-6869

**Selmar Assistência**

Rua Theodoro Holtrup nº 670 - Vila Nova  
Fone:(0\*\*47) 323-9616

**Tecnosergio**

Rua Iguaçú, 75 - Itoupava Seca  
Fone: (0\*\*47) 323-8404/323-9163

**CHAPECÓ**

**Dental Glanert**

Rua 7 de Setembro - 250 E, Sl 02 - Centro  
Fone: (0\*\*49) 322-0437

**FLORIANÓPOLIS**

**Dental Tiradentes**

Rua Tiradentes, 240 Lj 01 - Centro  
Fone: (0\*\*48) 224-1202/8406-9414

**Getassi Assistência**

Vi Kinczeski, 149 – Centro  
Fone: (0\*\*48) 8406-9414

**RCS**

Rua Prefeito Tolentino de Carvalho, 187, Baln. Estreito  
Fone: (0\*\*48) 244-6422/9903-5195

**ITAJAÍ**

**Dipeve**

Rua Carlos Seara, 377 - Vi Operária  
Fone: (0\*\*47) 3348-1117

**Odomed**

Rua Gaspar, 137 - Vila Operária  
Fone: (0\*\*47) 3349-0001/9106-1278

**JOAÇABA**

**Odontomedica**

Rua Francisco Lindner, 101 Sl 01 - Centro  
Fone: (0\*\*49) 521-3391/9997-3825

**JOINVILLE**

**Edontec**

Rua Nicéas Gonçalves da Maia, 96 - Itaum  
Fone: (0\*\*47) 3028-2907/9971-0133

**R V Assistência Técnica**

Rua Santo André, 35 - Guanabara  
Fone: (0\*\*47) 3436-0988/9961-7664

**LAGES**

**Supridental**

Rua Benjamim Constant, 474 - Centro  
Fone: (0\*\*49) 3223-2066/9971-9077

**RIO DO SUL**

**Odonto Moretti**

Rua Dr. Neumann, 104 – Centro  
Fone: (0\*\*47) 3522-6892/8409-3313

**SÃO MIGUEL D'OESTE**

**Dental Corá**

Rua Duque de Caxias, 915 - Centro  
Fone: (0\*\*49) 3621-2083/9988-9094

**TUBARÃO**

**VBM Dental**

Rua Laguna, 356 Sl 01 - Oficinas  
Fone: (0\*\*48) 3626-6792/9986-8010

**SÃO PAULO**

**AMERICANA**

**Savatel**

Rua Paissandu, 414 - Vi Galo  
Fone: (0\*\*19) 3461-7305/3462-5713

**AMPARO**

**Agiletec**

Rua Arindo Fava, 545 – Jardim Silvestre II  
Fone: (0\*\*19) 3807-7072

**ARAÇATUBA**

**Tec Odonto**

Rua Cons Oscar R Alves, 1002 - Vi Mendonça  
Fone: (0\*\*18) 3623-4587/9781-5827

**ARARAQUARA**

**Dental Gsete**

Rua João Vergara Gonzales, 113 - Jd. Primavera  
Fone: (0\*\*16) 3331-8200/9713-5844

**BAURU**

**Odonto Isa**

Rua Rui Barbosa, 15-05, Jd.Bela Vista

**Esta lista está sujeita a alterações, visite o nosso site [www.cristofoli.com](http://www.cristofoli.com) ou entre em contato pelo fone 0800 44 0800 para verificar possíveis atualizações.**

Fone: (0\*\*14) 3232-2834/9701-7839

#### **BOITUVA**

##### **Odonto Fix**

Rua Angelo Ribeiro, 352 - Centro  
Fone: (0\*\*15) 3263-1214/9705-000

#### **BOTUCATU**

##### **Elétrica Massera**

Rua José Torres Filho, 240 - Jd Peabiru  
Fone: (0\*\*14) 3882-7443/9708-1451

#### **CAMPINAS**

##### **Alka Assist Tec Odonto**

Av. Dr Alberto Sarmento, 667 - Bonfim  
Fone: (0\*\*19) 3242-6458/9116-2945

##### **Gerentec**

Rua Quintino Bocaiúva, 609 - Bonfim  
Fone: (0\*\*19) 3241-8145/9749-2603

#### **GUARULHOS**

##### **Dentotec**

Rua Ana Soares Barcellos, 33 - Ponte Grande  
Fone: (0\*\*11) 6421-0312/6421-6565

#### **JACAREÍ**

##### **Cirúrgica Vila Garcia**

R. São Marcos Nº 126 - Jardim São José  
CEP 12300-000  
Fone: (0\*\*12) 3962-1758/8124-4841

#### **JUNDIAÍ**

##### **Oswaldo Wagner Teixeira ME**

R. Senador Fonseca Nº 231 - Centro  
CEP: 13207-040  
Fone: (0\*\*11) 4523-0837/9966-5536

#### **LIMEIRA**

##### **Vitalmed**

Rua Carlos Gomes, 23 - Centro  
Fone: (0\*\*19) 3442-6398/3453-9376

#### **LINS**

##### **Ótica Dental Moderna**

Rua Sete de Setembro, 200 - Centro  
Fone: (0\*\*14) 3523-6195/9725-4919

#### **MARÍLIA**

##### **Difafer**

Av. Tomé de Souza, 151 - Jardim Continental  
Fone: (0\*\*14) 3417-4414

#### **PIRACAIA**

#### **Wilson Autoclaves**

Av. Doutor. Cândido Rodrigues, 227 - Centro  
Fone: (0\*\*11) 4036-6300/4036-3468

#### **PIRACICABA**

##### **Eletrônica São Francisco**

Rua Benjamin Constant, 1871 - Centro  
Fone: (0\*\*19) 3434-5377

##### **Tecnodontó**

Rua Regente Feijo, 2510 - VI Monteiro  
Fone: (0\*\*19) 3433-4500/9708-9644

#### **PRESIDENTE PRUDENTE**

##### **Med Lab II**

Rua Siqueira Campos, 1236 - Vila Nova  
Fone: (0\*18)222-7315/9742-7661

#### **SANTA FÉ DO SUL**

##### **Asteco**

Rua Dez, 2291  
Fone: (0\*17) 3631-2885

#### **SANTOS**

##### **Ignácio Com. Assist. Eqpto**

Rua Comendador Martins, 20 - VL Matias  
Fone: (0\*13) 3222-3394/3222-9200

##### **RC Assistência Técnica Ltda.**

Av. Prof. José Monteiro, 541 - Sala 08  
Jardim Independência  
Fone: (0\*13) 3561-5348 / (13) 8141-4070

#### **SÃO JOSÉ DO RIO PRETO**

##### **Di Mori**

Rua Santa Maria, 496 - VI Aurora  
Fone: (0\*17) 3234-2427/3235-4818

#### **SÃO JOSÉ DOS CAMPOS**

##### **Eduardo Marinho**

Est do Cajuru, 3151 Casa 91 - Campos de S José  
Fone: (0\*12) 3923-5238/9711-3736

##### **Renova**

Av. Ouro Fino, 240  
Fone: (0\*12) 3916-6489

#### **SÃO PAULO**

##### **Ano Luz Eletrônica Ltda.**

Rua São Patrício, 162 - Santana/Tucuruvi  
Fone: (0\*11) 2201-9017/3462-7076/9887-7264

##### **Dental Madrid Ltda ME**

Rua Voluntários da Pátria, 512 - Santana  
Fone: (0\*11) 6221-4397

#### **Equipo Leste**

Rua Guaraciaba, 461 - Tatuapé  
Fone: (0\*11) 6941-2948

#### **Konsertec**

Rua Salvador Rodrigues Negrão, 96 - Jardim Prudência  
Fone: (0\*11) 5563-9246/9576-8216 Renato

#### **Rempress Com. e Técnica Ltda Me**

Rua Domingos de Morais, 1372 - Vila Mariana  
Fone: (0\*11) 5549-4828

#### **Tecnodontó Jn Assist. Tec. e Odont. Ltda**

Av. Bosque da Saúde, 1745 - Saúd  
Fone: (0\*11) 5587-3637/8281-3662

#### **W. E. A. Assist. Tec. Odonto Ltda. Me**

Rua Amaro Cavalheiro, 118 - Pinheiros  
Fone: (0\*11) 3813-1630

#### **SOROCABA**

##### **Dental Pássaro**

Rua Santa Clara, 65 - Centro  
Fone: (0\*15) 2101-6789/3233-8686

#### **Odontec Sorocaba**

Rua Ana Augusto, 268 - VI Augusta  
Fone (15) 3221-2824/ 9742-7831

#### **SUMARÉ**

##### **Fernoodontó**

Av. Duque de Caxias, 576 - Jd João Paulo II  
Fone: (0\*19) 3873-4132

**Esta lista está sujeita a alterações, visite o nosso site [www.cristofoli.com](http://www.cristofoli.com) ou entre em contato pelo fone 0800 44 0800 para verificar possíveis atualizações.**